



2024

製品ガイドブック&正価表



安全作業のお願い

- ご使用の際は、取扱説明書をよくお読みのうえ、正しくお使いください。
- 無理な運転は商品の寿命を縮め、故障・事故の原因となることがあります。
- 故障・事故を未然に防止するため、定期点検は必ずおこなってください。

掲載されている商品は予告なく仕様、価格が変更される場合があります

ご注文に対するお願い

ご注文頂いた商品のスムーズな出荷のためにご理解とご協力をお願い致します。

○ご注文時間

午後2時迄 それ以降は翌日出荷もしくは受付扱いとなります
ただし部品の注文で在庫のない物は午前11時まで、
それ以降は翌日注文になります。

○ご注文はFAXでお願いします。

特に部品は、型式、部品番号を必ずご記入ください。

○ホームページよりパーツリストの閲覧ができます。

<http://noeisha.co.jp/>

※閲覧には顧客IDとパスワードが必要です。

(ID : irino パスワード : noeisha)

外部には漏らさぬようお願いします。

現地組立設置・修理工賃について

○基本料金 実 費 (税抜ユーザー小売価格)
(修理担当者の修理場所まで行く出張料金)

○作業料金 全商連設定基準料金表に準ず
(技術調整の工賃)

○部品料金 部品価格表に準ず
(交換部品の税抜ユーザー小売価格)

※お買上後1年以内(保証書による)に生じた弊社に責任ある不具合は無料と致します。
但し、消耗部品はこの限りではありません。

尚、掲載されている商品は改良等で価格を予告なく変更する場合がありますので、ご理解をお願いします。

目 次

新製品	大型昇降機 (LE12A)	1・80
	刈払機 (ISF260/IHA260MP)	2・110・112
	ミニベジコン (MVBC1500A)	2・93
	タンクスケール (TS330)	3・35
米 麦 関 連	袋押シアシスト	3・43
	タンク式フレコンバッグスケール (TFタイプ)	4~5
	コンパクトフレコン (CFタイプ)	6~7
	小型フレコンバッグスケール (FBH07Jタイプ)	8~9
	標準型フレコンバッグスケール (FBH10Wタイプ)	10~11
	大型フレコンバッグスケール (SFBタイプ)	12~13
	フレコンバッグスケールオプション部品一覧	14
	フレコンバッグスケール型式表示の説明	15
	フレコンバッグスケールシステム 秤 バリエーション	16~17
	フレコンバッグスケール (オプション)	18
	糶ストッカー (FS1/FS2/CS1/CS2)	19
	指示計の設定方法 他	20~32
	フレコンタンク (FBN07JSタイプ/FBN07JXタイプ)	33
	タンクスケールミニ (TS180タイプ)	34
	フレコン排出装置 (FD1000C)	36
	リトルストッカー (LSKA12C/LSA12C)	37
	ネオスケール (NSS35E)	38
	白米計量機 (HK40C)	39
	自動計量秤取扱方法 (NS35Kタイプ)	40
	不調診断 (NS35Kタイプ)	41
	落差修正方法 (NS35Kタイプ)	42
	米ローラー・袋ホルダー・秤	43
	ネオパック	44~46
搬 送 機	小型ばねらくこん (DCM2F)	48
	中型ばねらくこん (DCM4F)	49
	大型ばねらくこん (RCM10E/RCM101A)	50~51
	搬送補助装置 (バネホッパー BHI型)	52
	小型直結らくこん (DKMLE/DMLE)	53
	らくあげ (UP-30G/UP-50E)	54
	大型搬送機 (KM10T)	55
	大型直結らくこん (DKMD)	56~59
	大型搬送機 (KM12)	60~61
	ライトバケット (SB1906C)	62~66
	小型昇降機 (RE9EB)	62~63
	フレコンホルダー (SB100D)	67

新 製 品

フレコン
関 係

計量・選別
・ 貯 留

搬 送 機

米袋昇降機

条間管理機

大 根

ご ぼ う

製 封 函

巻 取 機

にんにく
こんにゃく

ネ ギ 他

草 刈 機

そ の 他

米 麦 関 連	搬 送 機	昇降機 (SRB402E)	68~70
		簡易型フレコンスケール (参考セット例)	71
		長尺昇降機 (LB600D)	72~75
		長尺昇降機 (SLB800D)	76~79
		大型昇降機 (NUR-A)	81
	ベルトコンベアー (BC)	82~83	
米袋 昇降機	ライスホルダー	84~87	
	回転テーブル (KT-1500)	88	
	米袋リフタ (L305-MFAB/L305-MSAB)	88	
	米リフト (IRS-011B)	89	
野 菜 関 連	条 間 管理機	はたかん	90~91
		はたかんオプション	90~91
	大 根	大根アジャスター (DA4F)	92
		大根葉切機 (DH5D)	93
	搬送機	ベジコン (VBC1200B)	93
	ごぼう	ごぼうアジャスター (GCS/PGCS)	94~96
	製封函	カートン供給機 (FK)	97
	巻 取 機	ハウスシート巻上機 (MH700A-M)	98
		灌水ホース巻取機 (MM35HC)	99
		マルチ巻取機 (MHS350D/MHS310JT)	100~101
マルチサブソイラーセット (MHS)		102~103	
杭打機	電動杭打機 (PD18)	103	
	こに んに ゃに ゃく く	にんにくマルチTNセット (MHS)	104
		にんにく皮むき機 (NSA-1D)	104
		にんにく種子選別機 (NTS-5D/NCS-5C)	105
		こんにゃく生子選別機 (KKS-8B)	105
	ネギ 他	エンジン摘菜機 (IPV-800CL/IPV-1000E)	106
ねぎアジャスター (INP-4BF/INP-4BFW)		107	
ネギピカ (YN600W)		108	
アスパラ自動選別機 (AS-II n/III n)	108		
草刈 関連	草刈機	刈払機	110~112
		スパイダーモアー	114~116
		ウイングモアー	117~121
そ の 他	カンタンハンド	122	
	保冷米びつ (冷えっ庫)	122	
	分太II	123	
	設定方法	124~126	
	補用部品一覧	127~128	
	よく使う農業単位一覧表	129	
2024年 (令和6年) 岡山農栄社カレンダー	130		

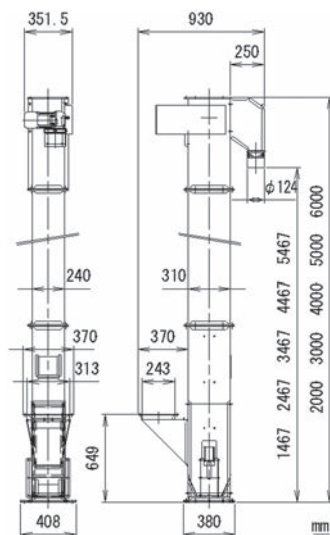
- 乾燥粉12 t まで搬送
- 全高6 mまで可能
- 様々な機械に接続可能
(搬送機・粉タンク等)

標準仕様は1 mの延長部を用いていますが、特別仕様で0.5mの延長部も価格・納期について別途相談にて可能です。



製品紹介

※写真は
LE12A1300/2300
延長部1個接続
オプション品：
配線部LE12-OP04



価格・諸元表

型式(50Hz仕様)	LE12A1200	LE12A1300	LE12A1400	LE12A1500	LE12A1600	
C/No	392342	392343	392344	392345	392346	
型式(60Hz仕様)	LE12A2200	LE12A2300	LE12A2400	LE12A2500	LE12A2600	
C/No	392347	392348	392349	392350	392351	
小売価格	税抜	¥399,000	¥481,000	¥563,000	¥643,000	¥726,000
	税込	¥438,900	¥529,100	¥619,300	¥707,300	¥798,600
機体寸法	全長(mm)	930				
	全幅(mm)	408				
	全高(mm)	2,000	3,000	4,000	5,000	6,000
	出口高さ(mm)	1,467	2,467	3,467	4,467	5,467
機体重量(kg)	79.0	90.0	101.0	112.0	123.0	
モーター	三相200V/400W ギヤード1/5					
モータープーリー	A-4.5インチ(軸φ19)					
従動プーリー	50Hz: A-5.0インチ(軸φ25) 60Hz: A-6.0インチ(軸φ25)					
Vベルト	50Hz: A-33レッド 60Hz: A-34レッド					
バケット(mm)	幅200(8インチ)					
搬送ベルト(mm)	幅160					
搬送能力(kg/h)	12,000(乾燥粉)					

●オプション(組み合わせはP80を参照ください)

名称	出口パイプホース部	出口パイプ延長部	二又切換	配線部	
型式	LE12-OP01	LE12-OP02	LE12-OP03	LE12-OP04	
C/No	301718	301719	301720	301721	
小売価格	税抜	¥24,000	¥8,000	¥42,000	¥15,000
	税込	¥26,400	¥8,800	¥46,200	¥16,500

ワンプライス製品

3月
発売予定

軽さとタフさの二刀流!!

肩掛型刈払機
(ISF260)

C/No 102281

¥50,000 (税抜)

¥55,000 (税込)

新方式のエンジンマウントで
異次元の使用感背負型刈払機
(IHA260MP)

C/No 190225

¥76,000 (税抜)

¥83,600 (税込)



新方式エンジンマウント

(肩掛型) 型 式	小売価格	C/No	仕様	全長 (mm)	重量 (kg)	振動値 (m/s ²)	エ ン ジ ン		
							型 式	排気量 (cm ³)	タンク容量 (ℓ)
ISF260	¥50,000 (税抜)	102281	E	1750	4.9	4.0	TS26PFÐ-130	25.4	0.6
	¥55,000 (税込)	102282	R	1750	4.5	5.1			

(背負型) 型 式	小売価格	C/No	エンジン部 型式	全長 (mm)	重量 (kg)	振動値 (m/s ²)	エ ン ジ ン		
							型 式	排気量 (cm ³)	タンク容量 (ℓ)
IHA260MP	¥76,000 (税抜) ¥83,600 (税込)	190225	IRA260MP	2790	6.6	5.0	TS26PSÐ-416	25.4	0.9

新製品 ミニベジコン

MVBC1500A

鉄コンテナ、処理機械への
野菜の投入ならお任せ!5月
発売予定

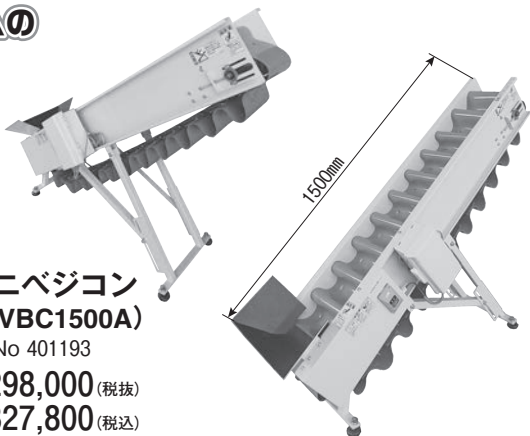
型 式	MVBC1500A	
機体 寸法	長 (mm)	1500
	幅 (mm)	470
	高 (mm)	1000~1300
重 量(kg)	58	
搬送 部幅(mm)	200	
出口高さ(mm)	850~1100	
モ ー タ ー	100V 100W	
イ ン バ ー タ	付属	

ミニベジコン
(MVBC1500A)

C/No 401193

¥298,000 (税抜)

¥327,800 (税込)



6月
発売予定

昇降機、搬送機からの一時貯留や30kgの計量をサポート

タンクと脚の取付位置を変える事で3段階に高さを調整できます。
さらにオプションの増枠を付ける事で容量を増やす事も可能で、
オプションの延長脚を取り付ければ設置高さを高くできます。
仕様についてはP35を参照ください。

オプション：延長脚
高さ：1010mm延長
TS330-OP02

C/No 301729
¥42,000 (税抜)
¥46,200 (税込)

写真は
TS330AG+
TS330-OP04

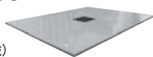


自動シャッター仕様
容量：330kg (玄米)
TS330AG
C/No 392360
¥380,000 (税抜)
¥418,000 (税込)

オプション：増枠
容量：150kg増量
TS330-OP03
C/No 301730
¥38,000 (税抜)
¥41,800 (税込)

オプション：移動車輪
TS330-OP04
C/No 301731
¥24,000 (税抜)
¥26,400 (税込)

オプション：天板
TS330-OP05
C/No 301732
¥13,000 (税抜)
¥14,300 (税込)



オプション増枠装着時



オプション延長脚装着時

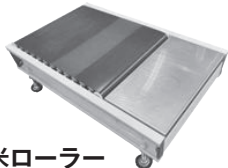
新製品

袋押しアシスト

4月
発売予定

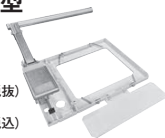
計量後の米袋の取り出しをサポート

弊社タンクスケールミニ TS180 及び
リトルストックер LSKA12C には
取り付けられません。



米ローラー
(MR600A) C/No 301737
¥56,800 (税抜) ¥62,480 (税込)

計量機装着型
(PA10A)
C/No 301735
¥42,000 (税抜)
¥46,200 (税込)



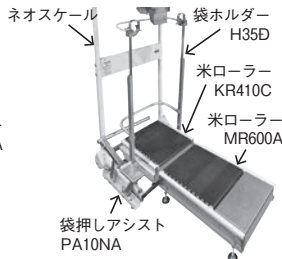
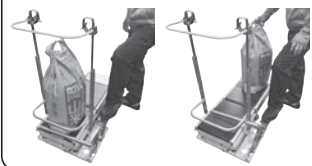
ネオスケール装着型
(PA10NA)
C/No 301736
¥28,000 (税抜)
¥30,800 (税込)



袋押しアシスト装着例(計量機)

袋押しアシスト装着例(ネオスケール)

操作方法
ペダルを踏み込む事で米袋が押し出されます



機体高さ2.9mのタンク式フレコンバッグ計量機

写真型式
TF03JY4-RE



米対応簡単フレコンバッグ自動計量システム
設定重量になるとシャッターが自動的に作動。

4インチ昇降機の組合せにより6インチ初摺機
にも対応(プロ仕様を除く)。

昇降機のモーターを下部に配置し、メンテナンス
性と安定性を実現。

フレコンバッグ吊下げの後方支持型ホルダーを
装備

米の飛散や虫等の混入防止に役立つタンク天板
を装備

昇降機詰まり回避の昇降機警告灯を装備

TF03JQ4KZ-RE(全自動サンプラータイプ)

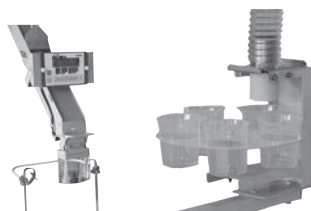


全自動サンプラー
操作ボックス



全自動サンプラー
受け台

オプション



手動サンプラー

30kg袋取りセット



満了警告灯

		仕	様	
フレコン タンク部	基本部	幅 × 奥行 × 高さ (mm)	2,080 × 1,470 × 2,900	
		タンク容量 (kg)	300	
		シャッター処理能力 (kg/h)	4,000	
	オプション	後方支持ホルダー	(ホルダー、スプリング、鎖、吊り金具) 標準装備	
		タンク天板	異物混入防止	
		30kg袋取りセット(俵/h)	処理能力 最大45	
昇降機部	基本部	満了警告灯	フレコン計量終了時点減	
		手動サンプラーセット	サンプル米の取り出し	
		昇降能力 (kg/h)	3,000 (50俵)	
		モーター (V)(W)	三相 200、400	
		使用Vベルト	LA-37	
秤部	基本部	昇降機警告灯	標準装備	
		UTタイプ	秤量 (kg) 1,500 (目量0.5)	
		幅 × 奥行 × 高さ (mm)	1,000 × 1,200 × 95 ~ 110	

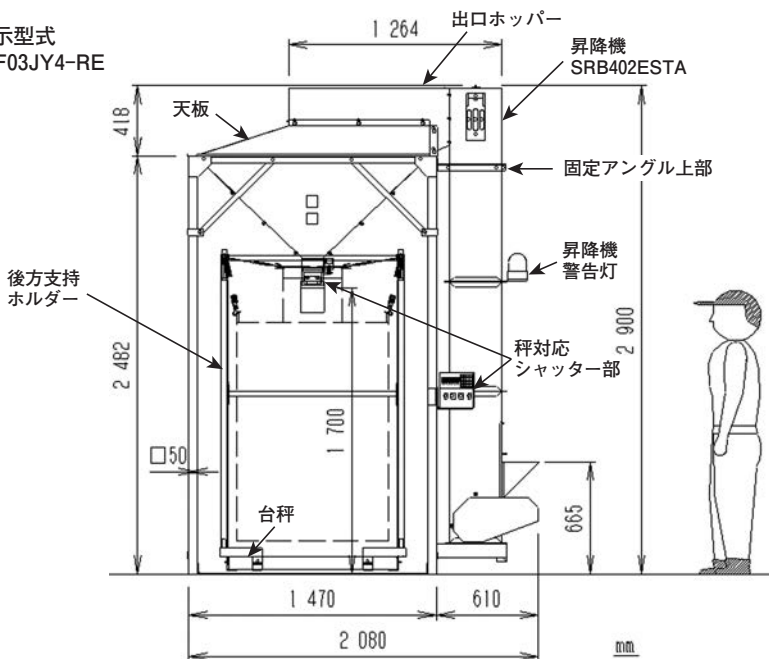
フレコンバッグスケールは発注時に運送費及び納期をご確認願います。

秤のタイプ	基本型式		小売価格		タンク本体	本体幅	台秤型式対応(シャッター部)						昇降機	30kg袋取りセット	手動ポンプ装置	全自動ポンプ装置		
	TFタイプ	仕様	(税抜)	(税込)			TF	J	UFタイプ			LCタイプ						
									K	U	Y	Q					L	V
UF秤	TF03JK4	RE	¥1,100,000	¥1,210,000	○	○	○	-	-	-	-	-	○	-	-	-		
	TF03JK4K	RE	¥1,400,000	¥1,540,000	○	○	○	-	-	-	-	-	○	○	-	-		
	TF03JU4KZ	RE	¥1,550,000	¥1,705,000	○	○	-	○	-	-	-	-	○	○	-	○		
UT秤	TF03JY4	RE	¥1,100,000	¥1,210,000	○	○	-	-	○	-	-	-	○	-	-	-		
	TF03JY4K	RE	¥1,400,000	¥1,540,000	○	○	-	-	○	-	-	-	○	○	-	-		
	TF03JQ4KZ	RE	¥1,550,000	¥1,705,000	○	○	-	-	○	-	-	-	○	○	-	○		
LC秤	TF03JL4	RE	¥1,100,000	¥1,210,000	○	○	-	-	-	-	○	-	○	-	-	-		
	TF03JL4K	RE	¥1,400,000	¥1,540,000	○	○	-	-	-	-	○	-	○	○	-	-		
	TF03JV40Z	RE	¥1,400,000	¥1,540,000	○	○	-	-	-	-	○	-	○	○	-	○		
	TF03JV4KZ	RE	¥1,680,000	¥1,848,000	○	○	-	-	-	-	○	-	○	○	-	○		

※組立工賃は別途請求させていただきます。(組立工賃：¥50,000(税抜) ¥55,000(税込))

※フレコンバッグ、パレットは価格に含まれません。

表示型式
TF03JY4-RE



※乾燥分多めの重量設定のお願い

供出までに自然乾燥により重量が軽減することが想定される場合には設定重量を多めにしてください



CF03BY-RE

C/No 392304

¥1,170,000 (税抜) ¥1,287,000 (税込)



CF04DY-RE

C/No 392310

¥1,200,000 (税抜) ¥1,320,000 (税込)

セット型式		CF03BY-RE (2.5m仕様)	CF04DY-RE (2.8m仕様)
全システム	全長×全幅×全高(mm)	2,000×1,350×2,510	2,000×1,350×2,810
	重量(kg)	238	245
本体部	全長×全幅×全高(mm)	780×920×2,510	780×920×2,810
	重量(kg)	153	160
最大処理能力(kg/h・俵)		3,000 (50)	
使用電源・出力(V・W)		搬送：三相200・400 計量：単相100	
秤量／目量(kg/kg)		1,500/0.5	
貯留容量(kg)		300	400
使用Vベルトサイズ		LA-39	

オプション別売

FBH-OP28B

シャッター出口延長

C/No 301628

¥18,000 (税抜)

¥19,800 (税込)

オプション別売

ネオスケール

NSS35E

C/No 392057

¥210,000 (税抜)

¥231,000 (税込)



30kg計量時

○低タイプ

天井高3mの作業場でも設置可能。

○簡単設置

本体部は組立済みで導入設置が簡単です。

○新形体

搬送(昇降機)と貯留(タンク)を完全に一体化。省スペースで場所をとりません。



商品説明



作業風景

フレコンバッグスケールは発注時に運送費及び納期をご確認願います。

秤のタイプ	基本型式		小売価格		台秤型式対応		手動 サンブラー装置	全自動 サンブラー装置
	CFタイプ	仕様	(税抜)	(税込)	UF-KSC7200A	UT-TG3600		
UF秤	CF03BK	RE	¥1,170,000	¥1,287,000	○			
	CF03BUZ	RE	¥1,300,000	¥1,430,000	○			○
	CF03BKF	RE	¥1,210,000	¥1,331,000	○		○	
	CF04DK	RE	¥1,200,000	¥1,320,000	○			
	CF04DUZ	RE	¥1,330,000	¥1,463,000	○			○
	CF04DKF	RE	¥1,235,000	¥1,358,500	○		○	
UT秤	CF03BY	RE	¥1,170,000	¥1,287,000		○		
	CF03BQZ	RE	¥1,300,000	¥1,430,000		○		○
	CF03BYF	RE	¥1,210,000	¥1,331,000		○	○	
	CF04DY	RE	¥1,200,000	¥1,320,000		○		
	CF04DQZ	RE	¥1,330,000	¥1,463,000		○		○
	CF04DYF	RE	¥1,235,000	¥1,358,500		○	○	

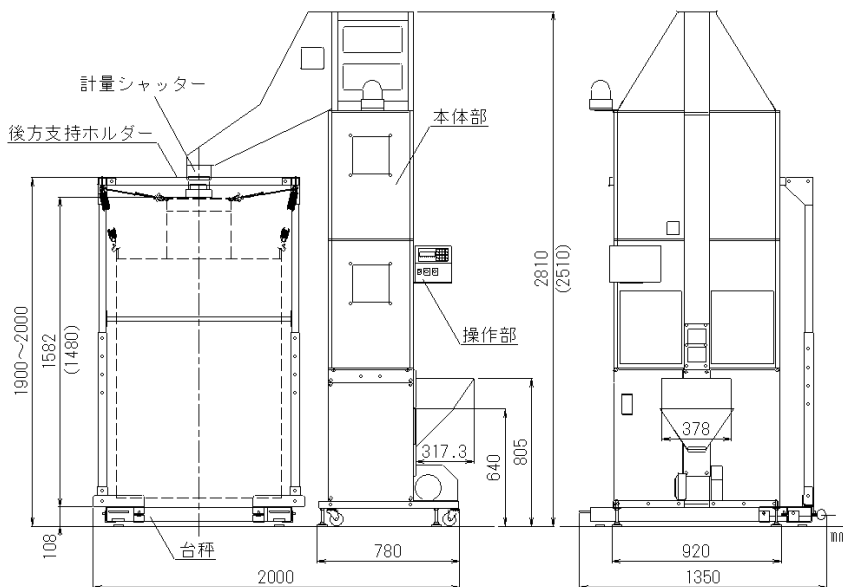
※組立工賃は別途請求させていただきます。(組立工賃：¥40,000(税抜) ¥44,000(税込))

※フレコンバッグ、パレットは価格に含まれません。

寸法図

本図はCF04シリーズを示し

※()内はCF03シリーズの寸法を示す。



※乾燥分多めの重量設定のお願い

供出までに自然乾燥により重量が軽減することが想定される場合には設定重量を多めにしてください

写真型式

FBH07JK4K-RE (UF秤)



ポイント

- ・米麦対応簡単フレコンバッグ自動計量システム
設定重量になるとシャッターが自動的に閉じます。
- ・4インチ専用昇降機との組合せにより6インチ
チ粉摺り機にも対応
- ・昇降機のモーターを下部に配置し、メンテナ
ンス性と安定性を実現
- ・ジョーゴ延長筒により残米が少ない

<標準装備>

- ・昇降機の詰まり防止の警告灯
- ・米の飛散防止及びタンク内への虫等の混入防
止に役立つ天板
- ・安全なりフト操作の為のフレコンバッグホル
ダー
- ・30kg袋取りセット

<オプション>

- ・手動サンプラー
- ・満了警告灯
- ・パレットガード (UF秤)
- ・延長脚 (昇降機用)
- ・タンク増枠 (延長脚組付け時)

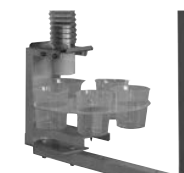
オプション



パレットガード

全自動サンプラー
操作ボックス

満了警告灯



手動サンプラー

全自動サンプラー
受け台

		仕	様
フレコン タンク部	基本 部	幅 × 奥行 × 高さ (mm)	2,588 × 1,470 × 3,705
		タンク実容量 (kg)	700
		シャッター処理能力 (kg/h)	4,000
		後方支持ホルダー	(ホルダー、スプリング、鎖、 吊り金具) 標準装備
		タンク天板	異物混入防止
	30kg袋取りセット (俵/h)	処理能力 最大45	
オプ ション	満了警告灯	フレコン計量終了時点減	
	手動サンプラーセット	サンプル米取り出し	
昇降 機部	基本 部	昇降能力 (kg/h)	3,000
		モーター (V・W)	三相 200、400
		昇降機警告灯	標準装備
		使用Vベルト	LA-37
秤 部	基本 部	秤量 (kg)	1,500 (目量0.5)
		幅 × 奥行 × 高さ (mm)	1,000 × 1,200 × 95~110
		取引証明用として使用出来る新検則検定品	

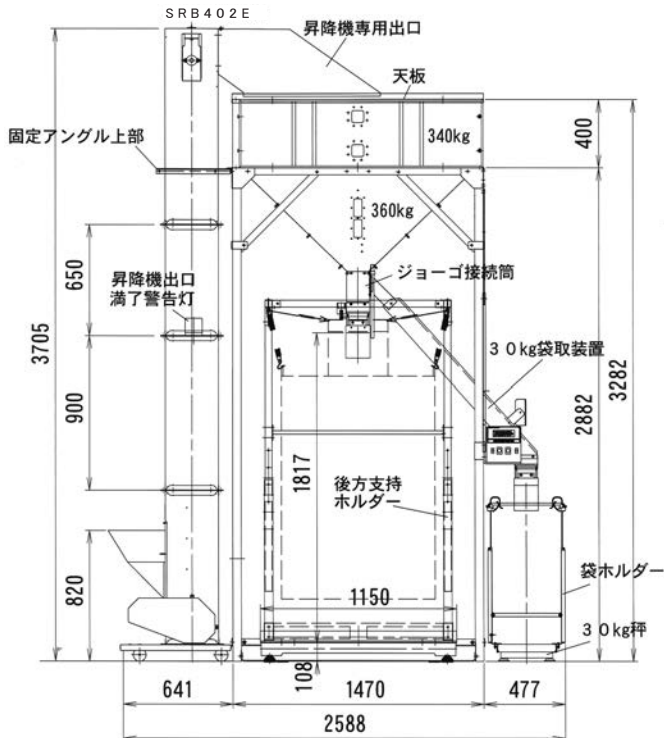
フレコンバッグスケールは発注時に運送費及び納期をご確認願います。

秤のタイプ	基本型式		小売価格		タンク本体	台秤型式対応(シャッター部)								昇降機	30kg袋取りセット	手動サンプラー装置	全自動サンプラー装置
						UFタイプ		UTタイプ		LCタイプ							
	FBHタイプ	仕様	(税抜)	(税込)		標準	UF-KSC7200A	UF-Y	UT-TG3600	UT-Q	LC-CSD904	LC-TG3600	LC-L				
UF秤	FBH07JK4K	RE	¥1,500,000	¥1,650,000	○	○	○	-	-	-	-	-	○	○	-	-	
	FBH07JU4KZ	RE	¥1,680,000	¥1,848,000	○	○	-	○	-	-	-	-	○	○	-	○	
UT秤	FBH07JY4K	RE	¥1,500,000	¥1,650,000	○	○	-	-	○	-	-	-	○	○	-	-	
	FBH07JQ4KZ	RE	¥1,680,000	¥1,848,000	○	○	-	-	-	○	-	-	○	○	-	○	
LC秤	FBH07JL4K	RE	¥1,500,000	¥1,650,000	○	○	-	-	-	-	-	-	○	○	-	-	
	FBH07JV4KZ	RE	¥1,780,000	¥1,958,000	○	○	-	-	-	-	-	-	○	○	-	○	

FBH=小型 07=実容量(700kg) J=横幅標準 K,U,Y,Q,L,V=自動シャッタータイプ 4=昇降機 K=30kg袋取りセット F=手動サンプラー装置 K=UF秤 U=UF秤全自動サンプラー仕様 Y=UT秤 Q=UT秤全自動サンプラー仕様 L=LC秤 V=LC秤全自動サンプラー仕様 Z=全自動サンプラー装置

組立工賃：¥70,000(税抜) ¥77,000(税込)

フレコンバッグ、パレットは価格に含まれません。



※乾燥分多めの重量設定のお願い

供出までに自然乾燥により重量が軽減することが想定される場合には設定重量を多めにしてください

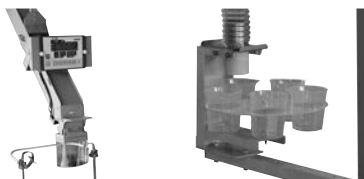
用途 玄米の1t計量フレコンバッグ出荷

写真型式
FBH10WG8KF-RE



※写真は本体拡張+30kg袋取り+手動サンプラー付

オプション



手動サンプラー

30kg袋取りセット



満了警告灯

ポイント

- ・米麦対応簡単フレコンバッグ自動計量システム
設定重量になるとシャッターが自動的に閉じます。
- ・4インチ昇降機との組合せにより6インチ柵摺り機にも対応。
- ・本体脚ハイトタイプ
- ・本体拡張(300mm)広いタイプです。
- ・30kg袋取りセット付
- ・手動サンプラーセット付

FBH10WM8KZ-RE(全自動サンプラータイプ)



全自動サンプラー
操作ボックス



全自動サンプラー
受け台

		仕 様	
フレコン タンク部	基	幅 × 奥行 × 高さ (mm)	3,068 × 1,470 × 4,989
	本	タンク実容量 (kg)	1,000
	部	シャッター処理能力 (kg/h)	4,000
	部	後方支持ホルダー	(ホルダー、スプリング、鎖、吊り金具) 標準装備
	部	30kg袋取りセット (俵/h)	処理能力 最大45
	部	手動サンプラーセット	サンプル米の取り出し
昇降機部	オ プ シ ョ ン	満了警告灯	フレコン計量終了時点減
		天 板	異物混入防止
		昇 降 能 力 (kg/h)	3,000
秤 基本部	基	モ ー タ ー	三相 200 V 400 W ギヤードモーター 1:10
	部	使用 V ベルト	A-33 (RED)
秤 基本部	基	秤 量 (kg)	1,500 (目量0.5)
	部	幅 × 奥行 × 高さ (mm)	1,200 × 1,200 × 235
	部	取引証明用として使用出来る新検則検定品	

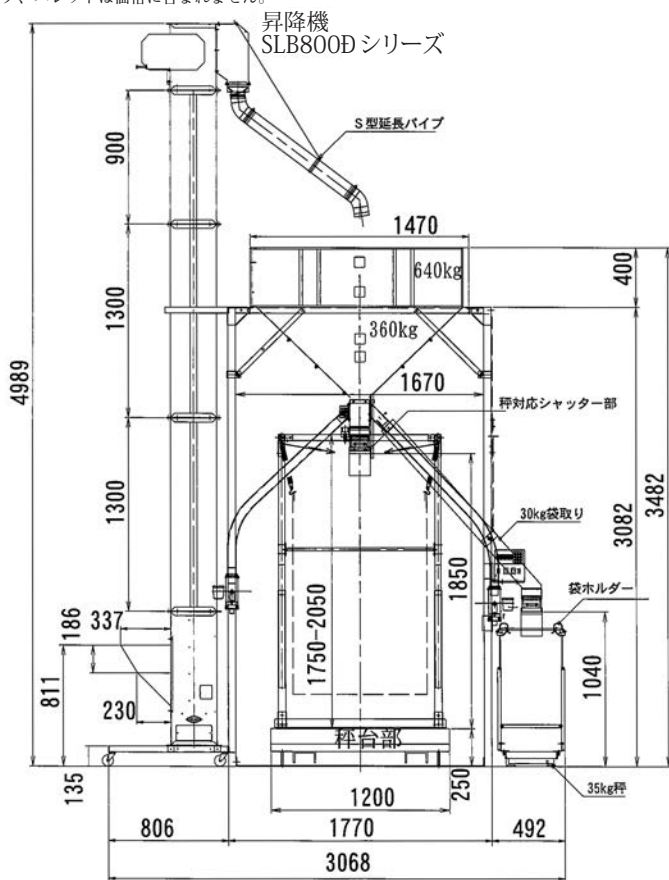
フレコンバッグスケールは発注時に運送費及び納期をご確認願います。

秤の タイプ	基本型式		小売価格		タンク 本体	本体 横幅 幅広	台秤型式対応 (シャッター部)			昇降機	30kg 袋取り セット	手動 サンプラー 装置	全自動 サンプラー 装置
	FBHタイプ	仕様	(税抜)	(税込)			FBH	W	G				
BS秤 指示計 TG3600	FBH10WG8K	RE	¥2,109,000	¥2,319,900	○	○	○	-	○	○	-	-	
	FBH10WG8KF	RE	¥2,180,000	¥2,398,000	○	○	○	-	○	○	○	-	
	FBH10WM8KZ	RE	¥2,267,000	¥2,493,700	○	○	-	○	○	○	-	○	

FBH=標準型 10=実容量(1000kg) W=幅広 G,M=自動シャッタータイプ 8=昇降機 K=30kg袋取りセット
F=手動サンプラー装置 G=BS秤 M=BS秤全自動サンプラー Z=全自動サンプラー装置

組立工賃：¥100,000(税抜) ¥110,000(税込)

フレコンバッグ、パレットは価格に含まれません。



※乾燥分多めの重量設定のお願い

供出までに自然乾燥により重量が軽減することが想定される場合には設定重量を多めにしてください

用途 玄米の1t計量フレコンバッグ出荷

写真型式
SFB30WG8KF-RE

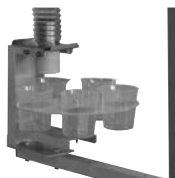


※写真は30kg袋取り+手動サンプラー付

オプション



30kg袋取りセット



手動サンプラー



満了警告灯

ポイント

- ・米麦対応簡単フレコンバッグ自動計量システム
設定重量になるとシャッターが自動的に閉じます。
- ・4インチ昇降機との組合せにより6インチ柵摺り機にも対応。
- ・本体脚サイズ75mm強力タイプ
- ・タンク容量、1,800kg、2,500kgタイプも有ります。
- ・30kg袋取りセット付
- ・手動サンプラーセット付

SFB30WM8KZ-RE(全自動サンプラータイプ)



全自動サンプラー
操作ボックス



全自動サンプラー
受け台

		仕	様
フレコン タンク部	基本	幅 × 奥行 × 高さ (mm)	3,125 × 1,860 × 5,890
	本	タンク実容量 (kg)	3,000
		シャッター処理能力 (kg/h)	4,000
		後方支持ホルダー	(ホルダー、スプリング、鎖、吊り金具) 標準装備
		30kg袋取りセット (俵/h)	処理能力 最大45
	手動サンプラーセット	サンプル米の取り出し	
オプション	満了警告灯	フレコン計量終了時点減	
	天板	異物混入防止	
昇降機部	基本	昇降能力 (kg/h)	3,000
	本	モーター	三相 200V 400W ギヤードモーター 1:10
		使用Vベルト	A-33 (RED)
秤部	基本	秤量 (kg)	1,500 (目量0.5)
	本	幅 × 奥行 × 高さ (mm)	1,200 × 1,200 × 235
		取引証明用として使用出来る新検則検定品	

フレコンバッグスケールは発注時に運送費及び納期をご確認願います。

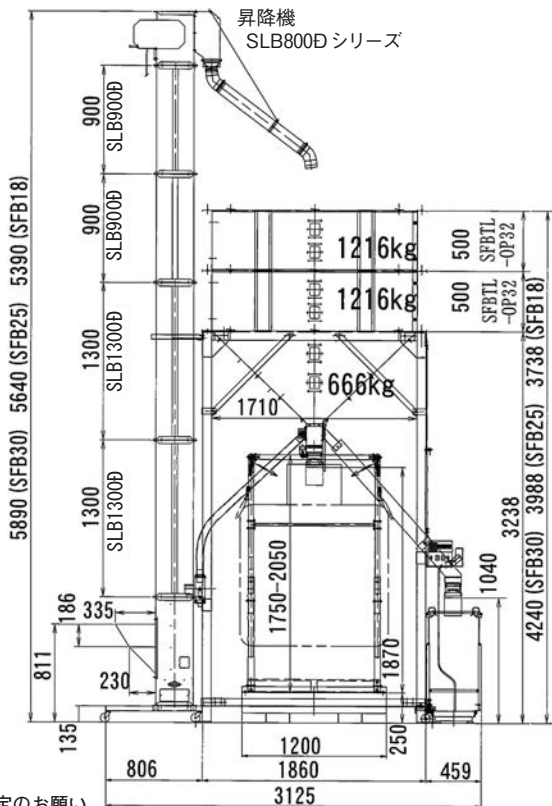
秤のタイプ	基本型式		小売価格		タンク本体	本体横幅			昇降機	30kg袋取りセット	手動サンプラー装置	全自動サンプラー装置
						幅広	BS-TG3600	SLB800D				
BS秤	SFBタイプ	仕様	(税抜)	(税込)	SFB	W	G	M	8	K	F	Z
指示計TG3600	SFB18WG8KF	RE	¥2,409,000	¥2,649,900	○	○	○	-	○	○	○	-
	SFB18WM8KZ	RE	¥2,495,000	¥2,744,500	○	○	-	○	○	○	-	○
	SFB25WG8KF	RE	¥2,476,000	¥2,723,600	○	○	○	-	○	○	○	-
	SFB25WM8KZ	RE	¥2,562,000	¥2,818,200	○	○	-	○	○	○	-	○
	SFB30WG8KF	RE	¥2,500,000	¥2,750,000	○	○	○	-	○	○	○	-
	SFB30WM8KZ	RE	¥2,588,000	¥2,846,800	○	○	-	○	○	○	-	○

SFB=大型 18, 25, 30=実容量(1800kg, 2500kg, 3000kg) W=幅広 G, M=自動シャッタータイプ 8=昇降機
 K=30kg袋取りセット F=手動サンプラー装置 G=BS秤 M=BS秤全自動サンプラー Z=全自動サンプラー装置
 組立工賃: ¥150,000(税抜) ¥165,000(税込)

フレコンバッグ、パレットは価格に含まれません。

表示型式

SFB30WG8KF-RE



※乾燥分多めの重量設定のお願い

供出までに自然乾燥により重量が軽減することが想定される場合には設定重量を多めにしてください

タンク部

仕様説明 コ:コンパクト、タ:タンクフレコン、小:小型、標:標準型、大:大型

用途	対応機種	仕様	型式	税抜価格	税込価格
増枠	小、標	20cmタイプ	FBT-001C	¥30,000	¥33,000
	標	40cmタイプ	FBH-002C	¥61,000	¥67,100
	大	25cmタイプ	SFBTL-OP33C	¥54,000	¥59,400
		50cmタイプ	SFBTL-OP32C	¥75,000	¥82,500
本体拡張	標	本体横幅拡張部品	FBH-OP05C	¥40,000	¥44,000
シャッター部	タ、小(CSD904)	全自動シャッター	FBH-602BGL	¥118,000	¥129,800
	タ、小(KS-C7200A)		FBH-603BGKU	¥118,000	¥129,800
	タ、小、標、大(TG3600)		FBH-603BG	¥118,000	¥129,800
	コ	半自動シャッター	CF03-3B	¥10,000	¥11,000
	タ、小、標、大	手動シャッター	FBH-600C	¥40,000	¥44,000
	タ、小、標、大		SFBTLSC	¥13,000	¥14,300
30kg袋取りセット	タ	30kg袋取りセット	FBOP-11B	¥79,000	¥86,900
	小、標、大		FBOP-12B	¥82,000	¥90,200
	標、大	30kg袋取延長筒	FBOP-04B	¥6,000	¥6,600
	共通	袋ホルダー	H35D	¥28,000	¥30,800
		35kg秤	NS35K	¥170,000	¥187,000
米ローラー	KR410C	¥34,000	¥37,400		
手動サンプラー装置	コ	手動タイプ	CF-OP02B	¥39,000	¥42,900
	タ		FBH-OP35B	¥72,000	¥79,200
	小、標、大		FBH-OP36B	¥72,000	¥79,200
全自動サンプラー装置	コ	全自動タイプ	CF-GM5B	¥205,000	¥225,500
	タ		FBH-GM4BF	¥276,000	¥303,600
	小、標、大		FBH-GM6B	¥276,000	¥303,600
天板	標	天板	FBH-OP21B	¥40,000	¥44,000
	大		SFBTL-OP21B	¥44,000	¥48,400
フレコンホルダー	共通	FH吊りパネ01	(※)29D533A	¥1,820/本	¥2,002/本
満了警告灯	共通	秤連動タイプ	FBH-OP33B	¥28,000	¥30,800
移動車輪	大	タンク移動車輪	SFBTL-OP03B	¥40,000	¥44,000
秤用スタンド	共通	指示計スタンド	FBH-OP26B	¥23,000	¥25,300
UF,UT秤補助	コ、タ、小	パレットガード	U-OP01B	¥22,000	¥24,200

(※)29D533A FH吊りパネ01の価格は4月1日からのものです。

昇降機部

用途	対応機種	仕様	型式	税抜価格	税込価格
SLB800D (標、大)	延長部	延長部セット (ベルト込)	SLB650D	¥23,000	¥25,300
			SLB900D	¥28,000	¥30,800
			SLB1300D	¥38,000	¥41,800
	ジョーゴ部	ジョーゴ増枠	SLB800-OP15B	¥8,000	¥8,800
	電源コード	三相電源コード	FBH-OP38B	¥10,000	¥11,000
	移動スタンド	フレコンタンク用 昇降機単体仕様	SLB800-OP5B	¥27,500	¥30,250
出口パイプ	S型延長パイプ	SSB251B(1000mm仕様)	¥30,000	¥33,000	
		SSB261B(1300mm仕様)	¥30,000	¥33,000	
SRB402E (タ、小)	ジョーゴ部	ジョーゴ増枠	SLB800-OP15B	¥8,000	¥8,800
	延長部	200mm嵩上げ用	SRB400-OP11C	¥19,000	¥20,900
共通	昇降機固定金具	固定アングル上部	SLB800-OP10B	¥6,500	¥7,150
	昇降機警告灯	昇降機用	SRB400-OP10B	¥26,500	¥29,150

型式表示例

FBH	10	W	G	8	K	F	RE
①	②	③	④	⑤	⑥		⑦
タンク型式	タンク実容量	タンク横幅	自動シャッター	昇降機	オプション部品 30kg袋取セット		手動サンプラー
							仕様記号

①	タンク型式	CF=コンパクトフレコン TF=タンクフレコン(旧低天井型タイプ) FBH07=小型タイプ FBH10=標準型タイプ SFB=大型タイプ	全高脚長さ	CF04=2,810mm、CF03=2,510mm TF=2,482mm FBH07=2,882mm FBH10=3,082mm SFB=3,240mm
---	-------	--	-------	--

②	タンク実容量	03=300kg 04=400kg 07=700kg 10=1,000kg 18=1,800kg 25=2,500kg 30=3,000kg	タンクフレコン、コンパクトフレコン コンパクトフレコン 小型タイプ 標準型タイプ 大型タイプ 大型タイプ 大型タイプ
---	--------	--	--

③	タンク横幅	J=横幅標準 W=横幅拡張
---	-------	------------------

④	BS秤	G=自動シャッター M=全自動サンプラー P=自動シャッタープリンター仕様 A=全自動サンプラー対応プリンター付	台秤BS-指示計TG3600 台秤BS-指示計TG3600 台秤BS-指示計AD4405A(プリンター対応) 台秤BS-指示計TG3600+AD8118C
	LC秤	L=自動シャッター V=全自動サンプラー R=自動シャッタープリンター仕様 B=全自動サンプラー対応プリンター付	台秤LC-指示計CSÐ904 台秤LC-指示計TG3600 台秤LC-指示計AD4405A(プリンター対応) 台秤LC-指示計TG3600+AD8118C
	UT秤	Y=自動シャッター Q=全自動サンプラー仕様	台秤UT-指示計TG3600 台秤UT-指示計TG3600
	UF秤	K=自動シャッター U=全自動サンプラー仕様	台秤UF-指示計KS-C7200A 台秤UF-指示計KS-C7200A
	秤無し	X=半自動シャッタータイプ S=手動シャッタータイプ	フレコンタンクタイプに対応 フレコンタンクタイプに対応

⑤	昇降機型式	8=昇降機付(SLB800Dタイプ) 4=昇降機付(SRB402Eタイプ)
---	-------	--

⑥	オプション部品	K=30kg袋取セット(秤NS35Kタイプ) F=手動サンプラーセット Z=全自動サンプラー仕様
---	---------	--

※⑥⑦の末尾が不要の場合には「O」記号を記入しない。(例 FBH10WG8)

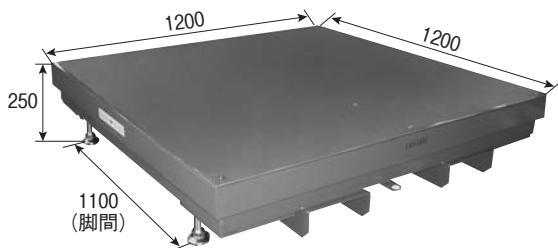
※ただし、全自動サンプラー仕様の場合には、最後の桁数に「Z」を記述する。

※フレコンバッグ計量用1500kg台秤は受注生産となります。運送費及び納期をご確認願います。

※組立工賃は各形式において設定しておりますので各ページにてご確認ください。

BSシリーズ

	C/No	品名・型式	小売価格	
			税抜	税込
①	300900	BS1500(1.2×1.2)TG3600	¥880,000	¥968,000
②	300886	BS1500(1.2×1.2)AD4405A	¥900,000	¥990,000
③	300901	BS1500(1.2×1.2)AD8118C	¥1,180,000	¥1,298,000



重量：230kg

① TG-3600指示計※1



② AD-4405A指示計プリンタ仕様※2

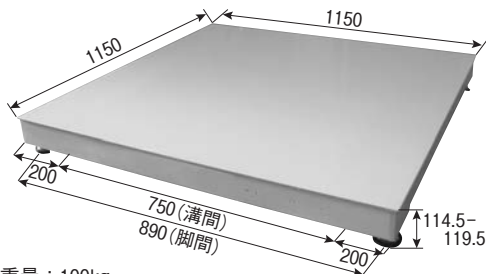


③ TG-3600指示計プリンタ仕様※1



LCシリーズ

	C/No	品名・型式	小売価格	
			税抜	税込
①	300862	LC-1.5M(1.15×1.15)CSD-904A	¥485,000	¥533,500
②	301053	LC-1.5MT(1.15×1.15)TG3600	¥600,000	¥660,000
③	300863	LC-1.5P(1.15×1.15)AD4405A	¥580,000	¥638,000
④	301055	LC-1.5TP(1.15×1.15)AD8118C	¥968,000	¥1,064,800



重量：100kg

① CSD-904A指示計※2



② TG-3600指示計※1



③ AD-4405A指示計プリンタ仕様※2



④ TG-3600指示計プリンタ仕様※1



※1 全自動サンプラー対応

※2 全自動サンプラー非対応

UTシリーズ

① TG-3600指示計※1



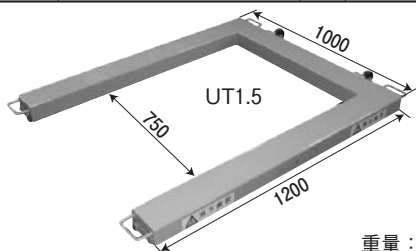
② AD-4405A指示計プリンタ仕様※2



③ TG-3600指示計プリンタ仕様※1



	C/No	品名・型式	小売価格	
			税抜	税込
①	301089	UT1.5(1210)TG3600	税抜	¥480,000
			税込	¥528,000
②	301088	UT1.5(1210)AD4405A	税抜	¥570,000
			税込	¥627,000
③	301105	UT1.5(1210)AD8118C	税抜	¥900,000
			税込	¥990,000

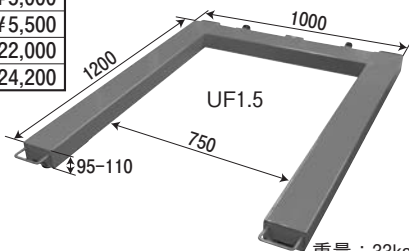


重量：45kg

UFシリーズ

	C/No	品名・型式	小売価格	
			税抜	税込
①	301196	UF1.5(1210)KS-C7200A	税抜	¥480,000
			税込	¥528,000
OP	300937	KJ-1000 ジャーナル プリンタ	税抜	¥92,000
			税込	¥101,200
OP	301618	FBH-OP27B KJ-1000プリンタ 取付金具	税抜	¥5,000
			税込	¥5,500
OP	301624	U-OP06B UFスケール 移動車輪	税抜	¥22,000
			税込	¥24,200

① KS-C7200A指示計※1



重量：33kg

※オプション

KJ-1000ジャーナルプリンタ

※オプション

UFスケール移動車輪



※1 全自動サンプラー対応

※2 全自動サンプラー非対応

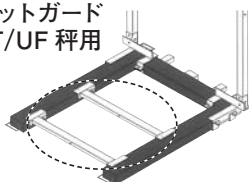
◎取引証明として秤を使用する場合2年毎に都道府県で実施する検定を受ける必要があります。

オプション パレットガード (U-OP01B) UT/UF 秤用

C/No 301620

¥22,000 (税抜)

¥24,200 (税込)



指示計スタンド (FBH-OP26B)

対応機種：TG-3600・CSD-904A

AD-4405A・KS-C7200A

C/No 301619

¥23,000 (税抜)

¥25,300 (税込)



フレコンバッグスケール (オプション)

天板 (大型フレコンバッグ) ※ゴミ・虫除け。

(SFBTL-OP21B) C/No 301646

¥44,000 (税抜) ¥48,400 (税込)

天板 (フレコンバッグ) ※ゴミ・虫除け。

(FBH-OP21B) C/No 301627

¥40,000 (税抜) ¥44,000 (税込)

注) 大型フレコンバッグで天板を使用した場合

昇降機側の出口延長パイプは

SSB261B(1300mm仕様)が必要になります。(P78参照)

全自動サンプラー (フレコンバッグ) ※サンプル米のシール機能はありません。



標準型フレコンバッグ
(FBタイプ)

大型フレコンバッグ
(SFBタイプ)

※価格及び仕様はご確認願います。



サンプラー受台

※サンプル米を設定重量時に設定量カップに取り、次のカップへ自動回転。



満了警告灯

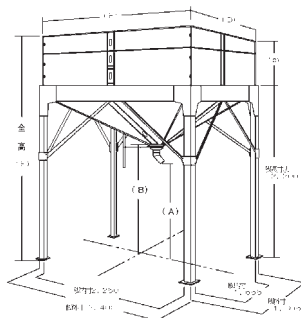
FBH-OP33B

C/No 301629

¥28,000 (税抜)

¥30,800 (税込)

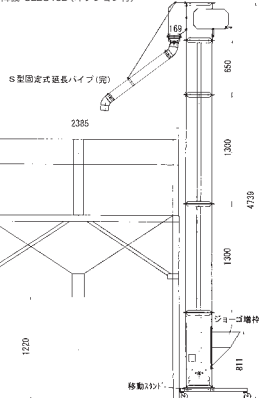
※外観及び仕様は改良の為お断りなく変更する場合があります。



粉ストッカーとSLB800D設置例

粉ストッカー (FS2-27A)

昇降機 SLB846D (オプション付)



FS脚延長(最大500mm)および
FS脚カットには
¥20,000(税抜) ¥22,000(税込)
かかります

※写真はFS2-27



FSタイプ移動車輪

粉ストッカー FS1 正方形タイプ 標準脚長寸法2,200mm

型式	C/No	共通寸法 A × B (mm)	高さC (mm)	全高F (mm)	タテD (mm)	ヨコE (mm)	小売価格	
							(税抜)	(税込)
FS1-15A	503399	1,220 × 1,500	600	2,800	1,785	1,785	¥273,000	¥300,300
FS1-20A	503400		900	3,100			¥324,000	¥356,400
FS1-25A	503401		1,200	3,400			¥379,000	¥416,900
FS1-30A	503402		1,500	3,700			¥433,000	¥476,300
FS1-35A	503403		1,800	4,000			¥487,000	¥535,700
FS1-45A	503954		2,400	4,600			¥596,000	¥655,600
FS1-50A	503404		2,700	4,900			¥647,000	¥711,700
FS-OP1	502067		ワンタッチキャスター				¥42,000	¥46,200

粉ストッカー FS2 長方形タイプ 標準脚長寸法2,220mm

型式	C/No	共通寸法 A × B (mm)	高さC (mm)	全高F (mm)	タテD (mm)	ヨコE (mm)	小売価格	
							(税抜)	(税込)
FS2-20A	503405	1,220 × 1,500	600	2,800	1,785	2,385	¥314,000	¥345,400
FS2-27A	503406		900	3,100			¥392,000	¥431,200
FS2-34A	503407		1,200	3,400			¥472,000	¥519,200
FS2-41A	503408		1,500	3,700			¥552,000	¥607,200
FS2-48A	503409		1,800	4,000			¥631,000	¥694,100
FS2-55A	503410		2,100	4,300			¥711,000	¥782,100

粉ストッカー CS1 正方形タイプ 標準脚長寸法2,570mm

型式	C/No	共通寸法 A × B (mm)	高さC (mm)	全高F (mm)	タテD (mm)	ヨコE (mm)	小売価格	
							(税抜)	(税込)
CS1-60A	503412	1,600 × 1,900	3,300	5,870	1,785	1,785	¥948,000	¥1,042,800
CS1-70A	503413		3,900	6,470			¥1,039,000	¥1,142,900
CS1-80A	503414		4,500	7,070			¥1,105,000	¥1,215,500
CS1-100A	503411		5,700	8,270			¥1,238,000	¥1,361,800

粉ストッカー CS2 長方形タイプ 標準脚長寸法2,570mm

型式	C/No	共通寸法 A × B (mm)	高さC (mm)	全高F (mm)	タテD (mm)	ヨコE (mm)	小売価格	
							(税抜)	(税込)
CS2-55A	503416	1,600 × 1,900	2,100	4,670	1,785	2,385	¥1,063,000	¥1,169,300
CS2-70A	503417		2,700	5,270			¥1,164,000	¥1,280,400
CS2-85A	503418		3,300	5,870			¥1,238,000	¥1,361,800
CS2-100A	503415		3,900	6,470			¥1,335,000	¥1,468,500

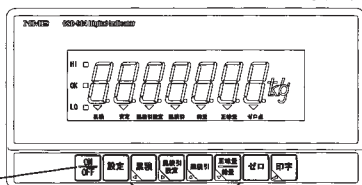
※組立工賃、交通費等は別途請求させていただきます。

定量と定量前を設定してください。それ以外の設定項目を変更しないでください。
誤作動の原因になります。設定した内容は電源をOFFにしても保存されています。

定量・・・出荷重量を設定してください。

CSD-904A指示計

定量前・・・大投入から小投入に切り替わる重量です。定量に対して何kg手前で切り替えるかの設定です。
通常は5.0kgに設定しています。

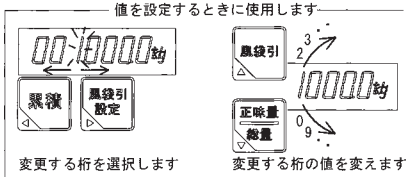


表示をON/OFFします

値を設定するときに使用します

参考

SET0	定量値 ~1500.0
SET1	落差 必ず0.0
SET2	定量前値 必ず5.0
SET3	ゼロ付近 必ず0.0

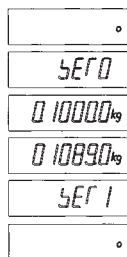


変更する桁を選択します

変更する桁の値を変えます

「定量」設定方法 (例 1089.0kgの場合)

- 表示がOFFの状態
- 印字 キーを押しながら **ON/OFF** キーを押す。
- 印字 キーを押す。
- 累積 風量引設定 風量引 正味量設定 キーを使用して値を1089.0に変更する。
- 印字 キーを押す。
- ON/OFF** キーを押す。設定終了です。

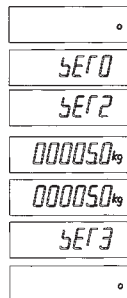


※乾燥分多めの重量設定のお願い

供出までに自然乾燥により重量が軽減することが想定される場合には設定重量を多めにしてください。

「定量前」設定方法 (通常は5.0kgに設定しています。変更する必要はありません。)

- 表示がOFFの状態
- 印字 キーを押しながら **ON/OFF** キーを押す。
- 風量引 キーを2回押してSET2にする。
- 印字 キーを押す。
- 累積 風量引設定 風量引 正味量設定 キー使用して値を5.0に変更する。
- 印字 キーを押す。
- ON/OFF** キーを押す。設定終了です。



*途中で入力を間違えた場合は **ON/OFF** キーを押して表示をOFFにして最初から入力をやり直してください。

症 状	原因 ・ 要因
---E1---	・ Cファンクション、ファンクション設定時、リストに無い番号を 設定した時、約2秒間点滅表示します。
---E2---	・ 校正時、ひょう量の設定をした時、約2秒間点滅表示します。
---E3---	・ A/D変換エラー。指示計の故障
---EE---	・ EEPROM書き込みエラー。指示計の故障
---Et---	・ EEPROMエラー。指示計の故障
---EL---	・ 校正時、ロードセルの出力、及び数値入力の不具合 マイナス側ゼロ調整範囲を超えている。約2秒間点滅表示します。
---EH---	・ 校正時、ロードセルの出力、及び数値入力の不具合 プラス側ゼロ調整範囲を超えている。約2秒間点滅表示します。
---SP-L	・ 校正時、ロードセルの出力、及び数値入力の不具合 スパン調整範囲に達してないとき、約2秒間点滅表示します。
---SP-H	・ 校正時、ロードセルの出力、及び数値入力の不具合 スパン調整範囲より大きくこえている時、約2秒間点滅表示します。
---Ln-L	・ デジタルリアアライズ補正值、ロードセル出力が低い時、約2秒間点滅
---Ln-H	・ デジタルリアアライズ補正值、ロードセル出力が高い時、約2秒間点滅
-----	・ ロードセル出力がひょう量の±10%を超えた状態で電源ON、又は表示ONした場合 ----- 表示状態で <input type="button" value="設定"/> キー押すと強制的に荷重値表示になります。
① ---oL---	・ 荷重表示がひょう量の[+110%]を超えた時点灯します。
② ---oL---	・ 荷重表示がひょう量の[-110%]を超えた時点灯します。
③ ---oBF---	・ A/D変換器入力プラスオーバー
④ ---oBF---	・ A/D変換器入力マイナスオーバー
状態表示「累積」点滅	・ 累積値、累積回数が表示範囲を超える結果になる場合、点滅表示
全点灯	・ 電源ON、又は表示ON時、安定でない場合（安定検出をOFFにした場合）
指示計の電源を入れて①②③④のエラーを表示する場合は	
下記内容を確認してください	
1、台秤、指示計の間をつなぐコードが接続されていない →コードを確実に接続してください	
2、台秤が搬送用パレットに載ったまま電源を入れている →搬送用パレットから台秤を降ろしてください	
3、台秤上に重量物が載ったまま電源を入/切している →重量物を降ろしてください	
・ 上記内容を確認後、再度電源を入れなおしてください。その後も	
エラー表示する場合は指示計、台秤（ロードセル）の故障、配線の断線が考えられます。	
ご購入先までご連絡ください。	

定量と定量前1を設定してください。それ以外の設定項目を変更しないでください。
誤作動の原因になります。設定した内容は電源をOFFにしても保存されています。

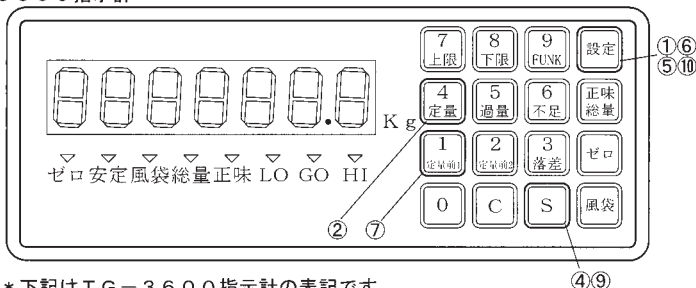
* 指示計TG-3000も操作方法は同じです。

定量・・・出荷重量を設定してください。

定量前1・・・大投入から小投入に切り替わる重量です。定量に対して何kg手前で切り替えるかの設定です。

(通常は5kgに設定されています。変更する必要はありません。)

TG3600指示計



* 下記はTG-3600指示計の表記です。

TG-3000指示計も同様の方法で設定できます。

「定量」設定方法 (例1030.0kgの場合)

- | | | | | | | | |
|---|-----------|--------------------|---------------------------------------|---|---|----------------|---------------------------------------|
| ① | 設定 | キーを押してください。 | <input type="text" value="--SEET--"/> | | | | |
| ② | 4
定量 | キーを押してください。 | <input type="text" value="F_"/> | | | | |
| ③ | 1
定量前1 | 0 | 3 | 0 | 0 | キーを順番に押してください。 | <input type="text" value="F_1030.0"/> |
| ④ | S | キーを押してください。 | <input type="text" value="--SEET--"/> | | | | |
| ⑤ | 設定 | キーを押してください。設定終了です。 | | | | | |

※乾燥分多めの重量設定のお願い

供出までに自然乾燥により重量が軽減することが想定される場合には設定重量を多めにしてください。

「定量前1」設定方法 (通常は5kgに設定しています。変更する必要はありません。)

- | | | | | |
|---|-----------|--------------------|---------------------------------------|---------------------------------------|
| ⑥ | 設定 | キーを押してください。 | <input type="text" value="--SEET--"/> | |
| ⑦ | 1
定量前1 | キーを押してください。 | <input type="text" value="b_"/> | |
| ⑧ | 5
過量 | 0 | キーを順番に押してください。 | <input type="text" value="b_0005.0"/> |
| ⑨ | S | キーを押してください。 | <input type="text" value="--SEET--"/> | |
| ⑩ | 設定 | キーを押してください。設定終了です。 | | |

* 途中で入力を間違えた場合は キーを数回押して通常の画面に戻してから再度入力してください。

全自動サンプラーを使用の場合は下記設定が必要です。下記以外の設定を変更しないでください。誤作動の原因になります。設定した内容は電源をOFFにしても保存されています。

a) サンプル回数設定方法 例：5回の場合 初期設定は5回

- ① キーを押してください。
- ② キーを順番に押してください。
- ③ キーを押してください。
- ④ キーを押してください。
- ⑤ キーを押してください。設定終了です。

b) サンプル開始重量設定方法 例：10%の場合 初期設定は10%

- ① キーを押してください。
- ② キーを順番に押してください。
- ③ キーを順番に押してください。
- ④ キーを押してください。
- ⑤ キーを押してください。設定終了です。

c) サンプル終了重量設定方法 例：90%の場合 初期設定は90%

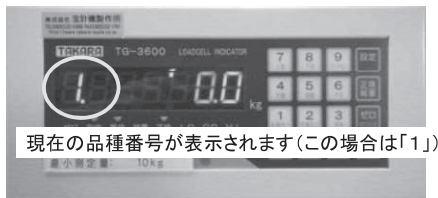
- ① キーを押してください。
- ② キーを順番に押してください。
- ③ キーを順番に押してください。
- ④ キーを押してください。
- ⑤ キーを押してください。設定終了です。

d) 本体シャッター閉時間設定方法 例：20秒の場合 初期設定は20秒

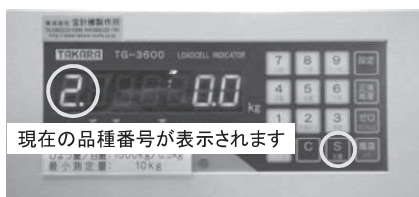
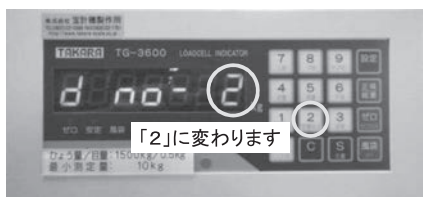
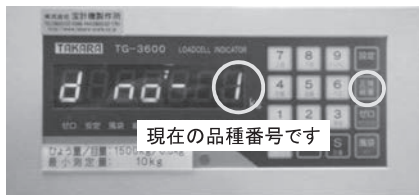
- ① キーを押してください。
- ② キーを順番に押してください。
- ③ キーを順番に押してください。
- ④ キーを押してください。
- ⑤ キーを押してください。設定終了です。

*途中で入力を間違えた場合は キーを数回押して通常の画面に戻してから再度入力してください。

電源投入時



品種変更する場合









- * 1、各品種毎に「定量」「定量前」の設定が必要です。
- * 2、「定量」や「定量前」などの設定方法は現行と変わりありません。
- * 3、サンプラー関連の品種毎の設定変更はできません。各品種共通です。
- * 4、品種の変更が可能なのはゼロ付近のみです。(秤に計量物が載ってない時)

■識別方法



このシールが添付されている
ものが複数品種登録できます。

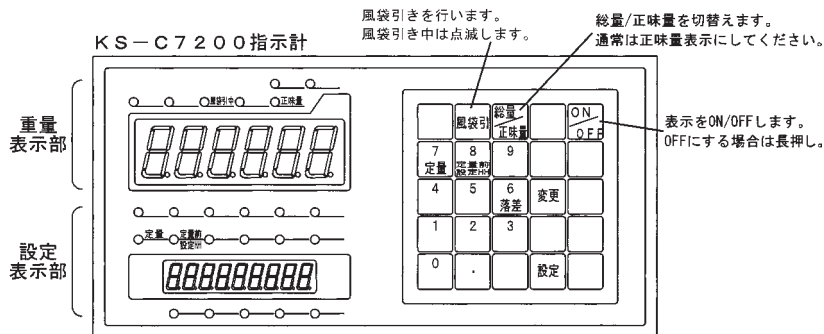
品種選択可

症 状	原因 ・ 要因
電源がONしない	<ul style="list-style-type: none"> ・電源ケーブルは確実に接続されていますか。 ・ヒューズに異常はありませんか。
表示値が安定しない 〔安定〕LEDが点灯しない	<ul style="list-style-type: none"> ・秤台部に、風、振動等が影響していませんか。 ・秤台にガタツキはありませんか。 ・周囲に、大容量のモーターやインバーター機器がありませんか。
計量重量が正しくない	<ul style="list-style-type: none"> ・秤台部の固定ボルトは10mm以上降ろしてありますか。 ・秤台にガタツキはありませんか。 ・秤の四隅は同じ重量値を表示しますか。 ・ロードセルケーブルにつぶれ、断線などはありませんか。
ゼロセットが出来ない	<ul style="list-style-type: none"> ・〔安定〕LEDは点灯していますか。 ・ゼロセット制限値を超えていませんか。（ひょう量の±2%以内）
風袋引きが出来ない	<ul style="list-style-type: none"> ・〔安定〕LEDは点灯していますか。
	<ul style="list-style-type: none"> ・設定値。誤った数値を入力すると表示されます。
	<ul style="list-style-type: none"> ・総重量値がひょう量をこえていませんか。（重量オーバー） 秤台から品物を降ろしてください。
	<ul style="list-style-type: none"> ・総重量値がひょう量より小さくなっています。 秤台に重量物を載せて電源をいれ、重量物を降ろしたときに表示されます。 ゼロボタンを押して復帰しない場合、電源をOFFにして、再度電源を入れてください。
 	<ul style="list-style-type: none"> ・ロードセルケーブルの断線、ロードセル出力の異常 指示計の故障が考えられます。 ・ノイズの影響（静電気等の影響）→（ノイズフィルター、アース線の追加）  キーを押して改善されない場合は、電源を入れ直してください。
指示計の電源を入れても、カウント途中で止まる場合	
<ol style="list-style-type: none"> 1. 台秤、指示計の間をつなぐ秤コードが接続されていない。→接続を確実に接続してください。 2. 秤台を固定しているボルト4本が緩められていない。→ボルトを10mm以上緩めてください。 	
指示計がエラー表示する。	
<ol style="list-style-type: none"> 1. 計量後重量物をおろすと、エラー表示する。 重量物をおろして、再度電源を入れてください。 2. 「風袋引」キーを押しても表示が「0」にならない。 秤台に何も無い状態で再度電源を入れなおしてください。 3. 重量表示しないで、エラー表示する。（秤コードの断線が接続不具合、指示計、秤のロードセル故障） 	

定量と定量前を設定してください。それ以外の設定項目を変更しないでください。
誤作動の原因になります。設定した内容は電源をOFFにしても保存されています。

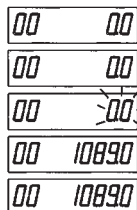
定量・・・出荷重量を設定してください。

定量前・・・大投入から小投入に切り替わる重量です。「定量-5.0kg」で設定してください。



「定量」設定方法 例) 出荷重量が1089.0kgの場合

- ① 通常の重量表示の状態
- ② **7 定量** キーを押す。
- ③ **変更** キーを押す。設定表示部の **定量** が点灯します。
- ④ **1** **0** **8** **9** **.** **0** キーを順番に押して値を1089.0に変更する。
- ⑤ **設定** キーを押す。設定終了です。



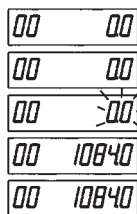
※乾燥分多めの重量設定のお願い

供出までに自然乾燥により重量が軽減することが想定される場合には設定重量を多めにしてください。

「定量前」設定方法 (定量前=定量-5.0kgで設定してください。)

例) 定量が1089.0kgの場合、 $1089.0 - 5.0 = 1084.0$ 、定量前は1084.0kgになります。

- ① 通常の重量表示の状態
- ② **8 定量前** キーを押す。
- ③ **変更** キーを押す。設定表示部の **定量前** が点灯します。
- ④ **1** **0** **8** **4** **.** **0** キーを順番に押して値を1084.0に変更する。
- ⑤ **設定** キーを押す。設定終了です。



*途中で入力を間違えた場合は **ON/OFF** キーを長押しして表示をOFFにし

再度 **ON/OFF** キーを押して表示をONにして最初から入力をやり直してください。

注意：下記以外の設定を変更すると誤作動の原因になります。

設定した内容は電源をOFFにしても保存されています。

サンプル米取り出し作業例

定量(出荷重量)・・・1000Kg

a) サンプル開始重量・・・10% (100kg) } 定量に対するパーセントで入力します

b) サンプル終了重量・・・90% (900kg)

c) サンプル回数・・・5回

d) 本体シャッター閉時間・・・20秒

→ サンプラー作動時、計量を停止する時間です。20秒以下にしないようにしてください。

計量完了	1000kg	100%	定量
5回目サンプル取り	900kg	90%	b) サンプル終了重量
4回目サンプル取り	700kg	70%	a) b) c) を設定すれば 自動設定されます (均等割り付け)
3回目サンプル取り	500kg	50%	
2回目サンプル取り	300kg	30%	
1回目サンプル取り	100kg	10%	a) サンプル開始重量
計量開始	0kg	0%	

c) サンプル回数

サンプル関連設定方法

操作	画面
① 初期状態 例：定量を表示中	
② サンプル キーを押す。	
③ 変更 キーを押す。 a) サンプル開始重量を表示 変更があれば、テンキーで数値を入力。	
④ 変更 キーを押す。 b) サンプル終了重量を表示 変更があれば、テンキーで数値を入力。	
⑤ 変更 キーを押す。 c) サンプル回数を表示 変更があれば、テンキーで数値を入力。	
⑥ 変更 キーを押す。 d) 本体シャッター閉時間を表示 変更があれば、テンキーで数値を入力。	
⑦ 設定 キーを2回押す。 設定を終了し、元の画面に戻ります。	

設定値を複数登録するときは「コード呼出」機能を使用します。

「コード呼出」機能を使用するときは「コード00」は設定値を保持(記憶)しないので「コード01」「コード02」・・・を使用してください。

「コード呼出」でコードを変更するときは・・・

必ず「風袋引き」をする前(パレットやフレコンバッグが台秤上に載っていない状態)で行ってください。

例

コード01 定量値1089.0kg 定量前1084.0kg
 コード02 定量値1010.0kg 定量前1005.0kg } 2品種登録する場合

「コード01」呼出方法

- | | | |
|---|-------------------------|--|
| ① | 通常の重量表示の状態 | |
| ② | コード呼出 キーを押す。 | |
| ③ | 1 キーを押す。 | |
| ④ | 設定 キーを押す。「コード01」呼出終了です。 | |

「コード01」に「定量」設定 例) 出荷重量が1089.0kgの場合

- | | | |
|---|--|--|
| ① | 通常の重量表示の状態 | |
| ② | 7 定量 キーを押す。 | |
| ③ | 変更 キーを押す。設定表示部の○ <small>定量</small> が点灯します。 | |
| ④ | 1 0 8 9 . 0 キーを順番に押して値を1089.0に変更する。 | |
| ⑤ | 設定 キーを押す。設定終了です。 | |

「コード01」に「定量前」設定 (定量前=定量-5.0kgで設定してください。)

例) 定量が1089.0kgの場合、 $1089.0 - 5.0 = 1084.0$ 、定量前は1084.0kgになります。

- | | | |
|---|---|--|
| ① | 通常の重量表示の状態 | |
| ② | 8 定量前 設定前 キーを押す。 | |
| ③ | 変更 キーを押す。設定表示部の○ <small>定量前</small> が点灯します。 | |
| ④ | 1 0 8 4 . 0 キーを順番に押して値を1084.0に変更する。 | |
| ⑤ | 設定 キーを押す。設定終了です。 | |

「コード02」呼出方法

- | | | |
|---|----------------------|--|
| ① | 通常の重量表示の状態 | |
| ② | キーを押す。 | |
| ③ | キーを押す。 | |
| ④ | キーを押す。「コード02」呼出終了です。 | |

「コード02」に「定量」設定 例) 出荷重量が1010.0kgの場合

- | | | |
|---|---------------------------------|--|
| ① | 通常の重量表示の状態 | |
| ② | 定量 キーを押す。 | |
| ③ | キーを押す。設定表示部の○ <u>定量</u> が点灯します。 | |
| ④ | キーを順番に押して値を1010.0に変更する。 | |
| ⑤ | キーを押す。設定終了です。 | |

「コード02」に「定量前」設定 (定量前=定量-5.0kgで設定してください。)

例) 定量が1010.0kgの場合、 $1010.0 - 5.0 = 1005.0$ 、定量前は1005.0kgになります。

- | | | |
|---|----------------------------------|--|
| ① | 通常の重量表示の状態 | |
| ② | 定量前設定出 キーを押す。 | |
| ③ | キーを押す。設定表示部の○ <u>定量前</u> が点灯します。 | |
| ④ | キーを順番に押して値を1005.0に変更する。 | |
| ⑤ | キーを押す。設定終了です。 | |

設定したコードを呼び出すには

- | | | |
|---|----------------------|--|
| ① | 通常の重量表示の状態 | |
| ② | キーを押す。 | |
| ③ | キーを押す(呼出したい番号を押す)。 | |
| ④ | キーを押す。「コード01」呼出終了です。 | |

*途中で入力を間違えた場合は キーを長押しして表示をOFFにし
再度 キーを押して表示をONにして最初から入力をやり直してください。

症 状	原因 ・ 要因
- PUFAL	・ スタート時の電源エラー 電源スイッチを一旦切って再投入してください
FFFFFF	・ オーバーレンジ 計量物の質量がひょう量を超えています。
EEEEEE	・ オーバーレンジ 計量物の質量がひょう量を超えています。
EEEEEE	・ ロードセル出力異常 本体の設置確認
-----	・ ロードセル出力異常 本体の設置確認
0 Err	・ 電源がONされたときにゼロ範囲を超えています。 秤の上に物がのっていないか、何かに当たってないか確認願います。
dLCErI	・ 本体と指示計との通信エラー（指示計、秤台の接続不具合） ロードセルケーブルの、接続不具合、断線の確認してください。
nE our	・ 正味オーバー設定値を超えた時に表示します。 設定値を確認して、設定値変更してください。
Gc our	・ 総量オーバー設定値を超えた時に表示します。 設定値を確認して、設定値変更してください。

※そのほかのエラー、異常の場合は、販売店までお問い合わせください。

指示計の電源を入れても、カウント途中で止まる場合

下記内容を確認してください

- 1、台秤、指示計の間をつなぐコードの接続不具合 → コードを確実に接続してください
- 2、計量後重量物を取り除くとエラー表示する。 → 重量物をおろして、再度電源を入れてください。
- 3、[風袋引き] キーを押しても表示が [0] にならない。
秤台上に何も無い状態で再度電源を入れなおしてください。
・上記内容を確認後、再度電源を入れなおしてください。その後も
エラー表示する場合は指示計、台秤の故障、配線の断線が考えられます。
4. 設定重量より、計量重量が重くなる。
ゴム脚が床面に接している。
→ ゴム脚を浮かせ床面との間にスキマが出来るように調整してください。
上記内容確認で、修正しないときは、ご購入先まで連絡してください。

注意 作業前下記設定を行ってください。それ以外の設定項目を変更しないでください。誤作動の原因になります。一度設定をすると電源をOFFにしても設定は保存されています。

ファンクション設定変更(初期値の設定変更をしてください)

- 1) F01 0 (F01の初期値は「1」です。「0」に変更してください。)
 2) F22 8 (F22の初期値は「0」です。「8」に変更してください。)

設定方法 この設定を行わないとシャッターが正常に作動しません。

① キーを押す(電源ON) キースイッチ

② キーを同時押し F0.0

③ キーを順番に押して値をF01に変更 F01

④ キーを押す F01

⑤ キーを押して値を0に変更 F01 0

⑥ キーを押す F0.2

⑦ キーを順番に押して値をF22に変更 F22

⑧ キーを押す F22 0

⑨ キーを押して値を8に変更 F22 8

⑩ キーを押す F2.3

⑪ キーを押す(設定完了)

※途中で入力を間違えた場合はプリントキーを長押しして電源をOFFにして最初から入力をやり直してください。

定量(Fi)と定量前(Pr)の設定

- 1) 定量(Fi)・・・出荷重量を設定してください。
 2) 定量前(Pr)・・・大投入から小投入に切り替わる重量です。定量に対して何kg前で切り替えるかの設定です。(通常は5kgで設定してください)

設定方法 例：定量(Fi)1089.0kg 定量前(Pr)5.0kgの場合

① キーを押す(電源ON) キースイッチ

② キーを押す 1 -- Fi

③ キーを押す 0

④ キーを順番に押して値を1089.0に変更 10890

注意：設定値の小数点は表示されません。
 目量が0.5kgの場合・・・1089.0と設定する場合は10890と入力してください。
 目量が1kgの場合・・・1089と設定する場合は1089と入力してください。

⑤ キーを押す 1 -- Fi

⑥ キーを押す 0 注意：設定値は0です。変更しないでください。

⑦ キーを押す 1 -- Pr

⑧ キーを押す 0

⑨ キーを順番に押して値を5.0に変更 50

注意：設定値の小数点は表示されません。
 目量が0.5kgの場合・・・5.0と設定する場合は50と入力してください。
 目量が1kgの場合・・・5と設定する場合は5と入力してください。

⑩ キーを押す 1 -- Hi

⑪ キーを押す(設定完了)

※途中で入力を間違えた場合はプリントキーを長押しして電源をOFFにして最初から入力をやり直してください。

※乾燥分多めの重量設定のお願い
 供出までに自然乾燥により重量が軽減することが想定される場合には設定重量を多めにしてください。

印字方法

ON/OFF
プリント キーを押すと指示計に表示されている重量が印刷されます。
セット

(N) 1089 Kg

*重量の前のアルファベットG、Nは下記を意味します。

G・・・総重量

N・・・正味重量

(初期値での印字)

ファンクション設定変更 (印字内容を自由に変更することができます)

F 7 0 (F 7 0の設定により日付、時刻などを印字することができます)

設定方法 下記印字例は一例です。詳細は指示計同梱の取扱説明書を参照してください。

印字例

2011/09/09 ……日付の印字
10:10:10AM ……時刻の印字
N 1000 kg ……表示値の印字

F 7 0 設定

0	1	5	0	……1)
0	2	6	0	……2)
E	0	3	0	A) ……3)

「E」は最終データを示します

A～Fは ^{正味} _{総重量} キーを押しながら
該当キーを押す

*日付、時刻の設定は指示計同梱の
取扱説明書を参照してください。

キースイッチ

1	2	3	4	5		
コード	サンプル	比較値	検出値	累計値	ゼロ	戻帰
					クリア	解除
6	7	8	9	0		
M+	スタート	ストップ	紙送り	モード	正味	ON/OFF
					総重量	プリント
					+/-	セット

① ^{ON/OFF} _{プリント} キーを押す (電源 ON)

② ^{ON/OFF} _{正味} ^{ON/OFF} _{総重量} キーを同時押し F 0 0

③ ^{ON/OFF} _{スタート} キーを順番に押しして値を F 7 0 に変更 F 7 0

④ ^{ON/OFF} _{プリント} キーを押す E 0 1 0 A

⑤ ^{ON/OFF} _{累計値} キーを順番に押しして値を 5 0 に変更 E 0 1 5 0 ……1)

⑥ ^{ON/OFF} _{正味} ^{ON/OFF} _{総重量} キーを押す E 0 2 0 0 *E 0 2 にならない場合は ^{ON/OFF} _{ゼロ} キーを押す

⑦ ^{ON/OFF} _{M+} キーを順番に押しして値を 6 0 に変更 E 0 2 6 0 ……2)

⑧ ^{ON/OFF} _{正味} ^{ON/OFF} _{総重量} キーを押す E 0 3 0 0 *E 0 3 にならない場合は ^{ON/OFF} _{ゼロ} キーを押す

⑨ ^{ON/OFF} _{モード} キーを押す、その後 ^{ON/OFF} _{正味} ^{ON/OFF} _{総重量} キーを同時押しして値を 0 A に変更 E 0 3 0 A ……3)

⑩ ^{ON/OFF} _{プリント} キーを押す F 7 1

⑪ ^{ON/OFF} _{戻帰} キーを押す (設定完了)

*途中で入力を間違えた場合は ^{ON/OFF} _{プリント} キーを長押しして
電源を OFF にして最初から入力をやり直してください。

用途 玄米をフレコンバッグで1t大量出荷用貯米タンク。

フレコンタンク

型式	FBN07JS-RE
小売価格	¥202,000 (税抜) ¥222,200 (税込)
C/No	392102
機体寸法 (mm)	1,470×1,470×2,882
重量 (kg)	85
タンク容量 (kg)	680 (玄米)

増枠 FBT-001C C/No 301599	¥30,000 (税抜) ¥33,000 (税込)
追加は1段までとする・点検窓付き 容量320kg (玄米)	

ポイント

- ・フレコンバッグは本体より金具で吊下げる方式。
- ※本機には1t秤は含まれません。



フレコンタンク (半自動シャッター)

FBN07JXタイプ

FBN07JX-RE C/No 392319

小売価格

¥229,000 (税抜) ¥251,900 (税込)

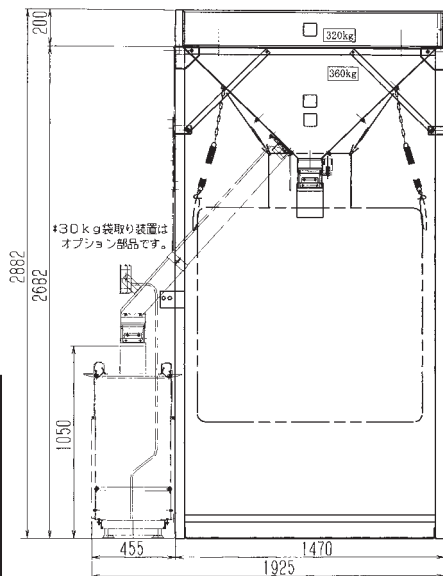
シャッター開閉方法

シャッター開閉は押ボタン方式による手動です。(秤と連動できません。)

- ※本機には1t秤は含まれません。
- ※この価格には、下記3点は含まない。

オプション部品

袋ホルダー	H35D	301580	¥28,000 (税抜) ¥30,800 (税込)
30kg袋取りシャッターセット	FBOP-11B	392133	¥79,000 (税抜) ¥86,900 (税込)
デジタル秤	NS35K	300978	¥170,000 (税抜) ¥187,000 (税込)



用途 玄米・白米・大豆の一時貯留、袋詰め、30kg計量作業

タンクスケールミニ セット小売価格

C/No	392059	392058
型 式	TS180CRSセット	TS180CDSセット
対 象 作 物	玄米・白米	大豆
セット価格	¥348,000(税抜) ¥382,800(税込)	

諸元

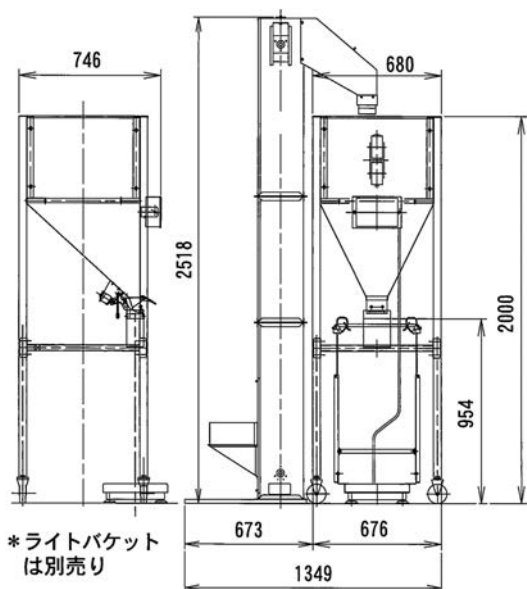
機体寸法(mm)	奥行746×幅680×高さ2000
重 量(kg)	40
出口高さ(mm)	954
タンク容量(ℓ,kg)	218ℓ(玄米,白米181kg/粉122kg)
能 力	玄米30kg袋の場合 90袋/時間

オプション部品

	天板 (TS180A-OP02C)	増枠 (TS180A-OP03B) 容量120kg(玄米)	小袋計量キット (SS35A-OP02C)
小売価格	¥10,000(税抜) ¥11,000(税込)	¥40,000(税抜) ¥44,000(税込)	¥42,000(税抜) ¥46,200(税込)
C/No	301459	301458	301454

タンクスケールミニ (TS180CRS)

ライトバケット (SB1906C+SB650CH) の組合せ
(大豆には昇降機LB600Dタイプを推奨)



※袋ホルダー、秤をセットした状態

6月
発売予定

昇降機、搬送機からの一時貯留や30kgの計量をサポート

自動シャッター仕様
容量：330kg(玄米)

TS330AG

C/No 392360

¥380,000 (税抜)

¥418,000 (税込)

手動シャッター仕様
容量：330kg(玄米)

TS330AS

C/No 392361

¥202,000 (税抜)

¥222,200 (税込)

オプション：増枠
容量：150kg増量

TS330-OP03

C/No 301730

¥38,000 (税抜)

¥41,800 (税込)

オプション：延長脚
高さ：1010mm延長

TS330-OP02

C/No 301729

¥42,000 (税抜)

¥46,200 (税込)

3
段
付
高
さ
は
調
整
可
2000
2150
2300



写真は
TS330AG+TS330-OP04

3
段
付
高
さ
は
調
整
可
2300
2450
2600



オプション増枠装着時

3
段
付
高
さ
は
調
整
可
3010
3160
3310



オプション延長脚装着時

オプション：移動車輪

TS330-OP04

C/No 301731

¥24,000 (税抜)

¥26,400 (税込)



オプション：手動シャッター部

TS330-OP01

C/No 301728

¥20,000 (税抜)

¥22,000 (税込)



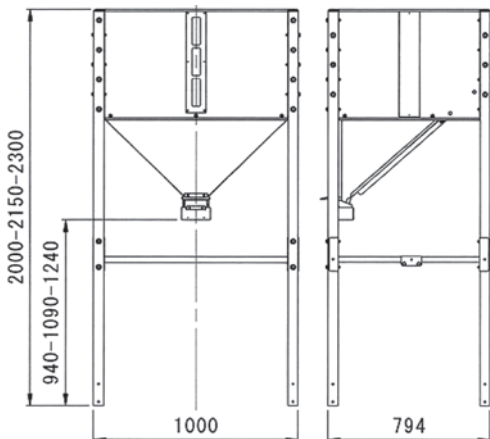
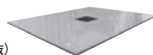
オプション：天板

TS330-OP05

C/No 301732

¥13,000 (税抜)

¥14,300 (税込)



型 式	TS330AG	
C/No	392360	
機 体 寸 法	長 (mm)	794
	幅 (mm)	1000
	高 (mm)	2000-2150-2300 (高さ3段階調整)
出口高さ(mm)	940-1090-1240	
本体重量(kg)	55	
タンク容量(kg)	330(玄米)	
シャッター能力	90袋/時間(玄米30kg袋)	
オ プ シ ョ ン	増枠(玄米150kg増) 延長脚(1010mm増) 天板(φ150穴) 手動シャッター 移動車輪 小袋計量キット	

フレコン排出装置組合せ価格

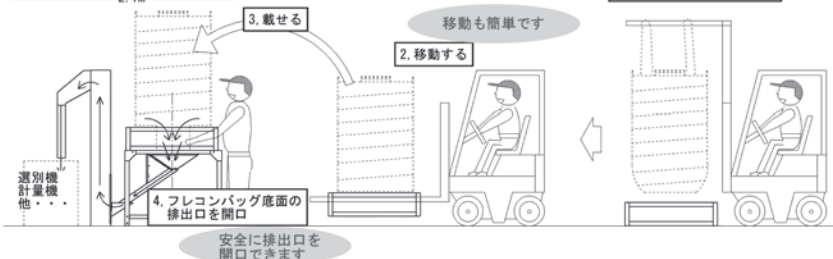
フレコン排出装置+延長脚
FD1000C-01 (FD1000C+FD-OP02B)
C/No 392290
小売セット価格 **¥187,000** (税抜) **¥205,700** (税込)

フレコンバッグに投入された
米の排出を安全にサポート

カメムシ被害を受けたフレコンバッグのお米を
再度色選で選別作業をする時のサポートに
フレコンバッグのお米を30kg袋に再度分ける作業に



高さの低い建屋でも
安心して作業ができます
2.7m



フレコン排出装置 (載台+専用パレット)

型 式	FD1000C
C/No	301693
小 売 価 格	税抜 ¥160,000
	税込 ¥176,000
載 台	
全長×全幅×高さ (mm)	1,156×1,156×900
重 量 (kg)	48
専用パレット	
全長×全幅×高さ (mm)	1,100×1,100×280
重 量 (kg)	32

フレコン排出装置 オプション

①専用パレット (予備)	
型 式	FD-OP01B
C/No	301694
小売価格	税抜 ¥62,000
	税込 ¥68,200
②延長脚	
型 式	FD-OP02B
C/No	301695
小売価格	税抜 ¥27,000
	税込 ¥29,700
③飛散防止柵	
型 式	FD-OP03B
C/No	301696
小売価格	税抜 ¥13,000
	税込 ¥14,300
④移動車輪	
型 式	TS330-OP04
C/No	301731
小売価格	税抜 ¥24,000
	税込 ¥26,400

ちよつとした
昇降・計量・袋詰め
最適です！



秤付自動計量仕様

LSKA12C (秤・袋ホルダー付)

C/No 392329

小売価格

¥317,000 (税抜) ¥348,700 (税込)

型	式	LSKA12C
タンク容量	(kg)	12
機体寸法 (全長×全幅×高さ)	(mm)	830×473×1,854
重	量 (kg)	42 (秤関連除く)
計量	最大処理能力 (俵/時)	30
	計量範囲 (kg)	2 ~ 35
	計量精度 (g)	±20
	使用電源 (V)	単相100
昇降	昇降能力 (kg/h)	2,000
	使用電源 (V)	単相100
	出 力 (W)	200
備	考	自動シャッター仕様

■別売 (30kg用)

開口器 04A301A

小売価格 ¥4,960 (税抜)

¥5,456 (税込)

※4月1日からの価格



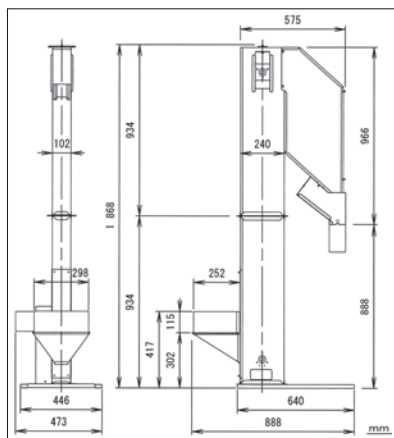
手動シャッター仕様

LSA12C (開口器別売)

C/No 392061

小売価格

¥177,000 (税抜) ¥194,700 (税込)



型	式	LSA12C
タンク容量	(kg)	12
機体寸法 (全長×全幅×高さ)	(mm)	830×473×1,854
重	量 (kg)	41
昇降	昇降能力 (kg/h)	2,000
	使用電源 (V)	単相100
	出 力 (W)	200
備	考	手動シャッター仕様

NSS35E 玄米／白米自動計量機

ポイント

- ・安心
ステンレスホッパー採用でお米に優しい計量機です。
- ・自在移動
キャスター付、軽量、小型計量機です。
台秤一体型なので台秤ごとラクラク移動できます。
- ・コンパクト
省スペースで場所を取らず多用途で利用できます。

小袋計量キット

SS35A-OP02C

C/No 301454

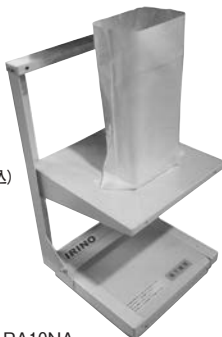
小売価格

¥42,000(税抜) ¥46,200(税込)

開口器寸法(各2ヶ付)

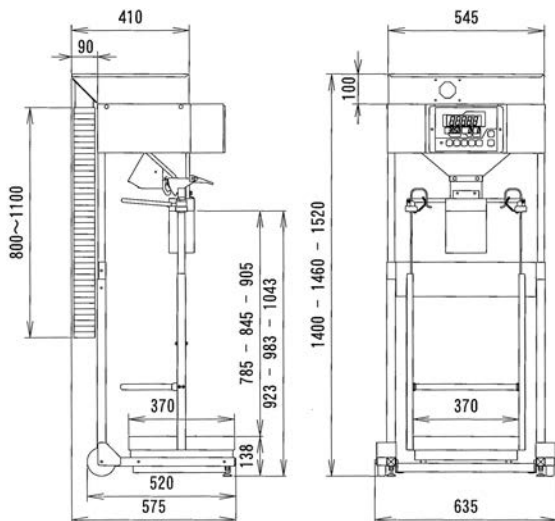
5kg 幅138mm 長320mm

10kg 幅188mm 長380mm



袋ホルダー標準装備

※ネオスケール専用の袋押しアシストPA10NA
についてはP3、P43をご参照ください



型 式	NSS35E
C/No	392057
小 売 価 格	¥210,000(税抜) ¥231,000(税込)
機 体 寸 法 (mm)	全長 575 全幅 635 全高 1400-1460-1520
出 口 高 さ (mm)	923- 983-1043
ホッパ-容量(kg)	35(玄米)
重 量(kg)	35(秤含む)
最大処理能力(俵/時)	60
計 量 範 囲(kg)	2~35
計 量 精 度(g)	±20
使 用 電 源	AC100V
コ-ド長	3.5m

白米／玄米の小袋計量に最適です！ 開口器 各2ケ(2kg、5kg、10kg)付属

安心

昇降部、計量部はステンレスを採用。
お米に優しい昇降計量機です。

簡単・便利

自在に高さ変更できる計量台と便利な
小袋開口器で簡単に袋詰計量できます。

開口器寸法

2 kg 幅104mm 長270mm

5 kg 幅138mm 長320mm

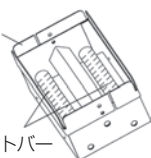
10kg 幅188mm 長380mm



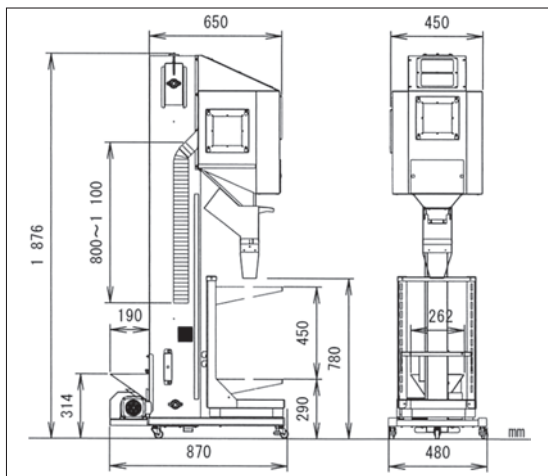
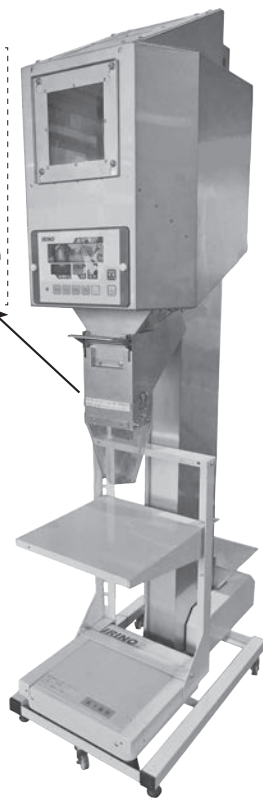
強力マグネットバーで
鉄の破片を除去
安心、安全に袋詰め作業が
出来ます

除鉄棒

マグネットバー

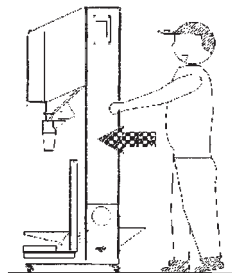


セット型式	HK40C C/No 392090	
小売価格	¥498,000(税抜) ¥547,800(税込)	
機体寸法(全長×全幅×高さ)(mm)	870×480×1,876	
ホッパー実容量(kg)	40	
重量(kg)	67	
搬送	搬送能力(kg/h)	1,200
	使用電源(V)/出力(W)	ギヤードモーター(1/10)：単相100/100
計量	計量範囲(kg)/目量(g)	2～35/20
	使用電源(V)	秤：単相100
付属品	開口器(2kg、5kg、10kg用各2個)	
使用Vベルトサイズ	A-25	
除鉄棒	マグネットバー 2本	

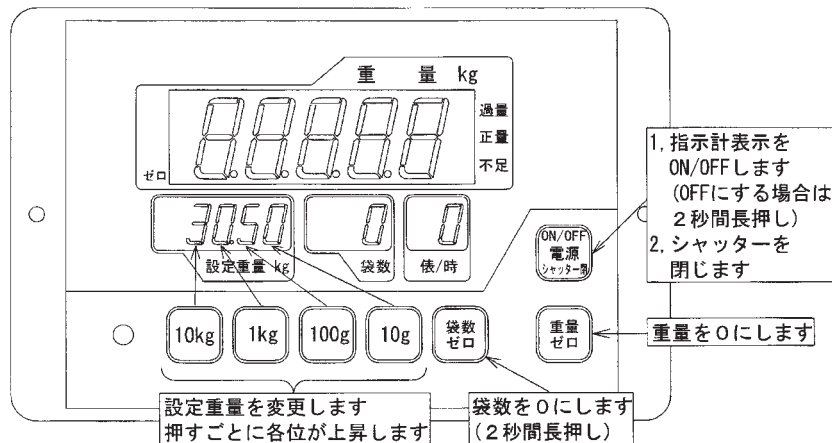


自在移動

キャスター付き一体型仕様なので
本体、台秤ごと移動できます。



指示計詳細



計量の仕方 (袋ホルダーを使用の場合)

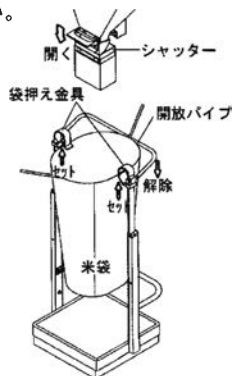
- ①電源キーを押して指示計を表示させます。
- ②重量表示が「0」になっているのを確認して袋ホルダーに米袋をセットしてください。
→0でない場合は重量ゼロキーを押して重量表示を0にして米袋をセットしてください。
- ③シャッターを開くと計量が始まります。
- ④設定重量の1kg手前で1段目シャッターが作動、さらに設定重量でシャッターが閉じ計量が完了します。
ブザー

正量	— — — — —	ピッピッピッ (断続音)
過量、不足	—————	ピー———— (連続音)
- ⑤袋ホルダーから米袋を外し、台秤から米袋を降ろしてください。

ブザー音量変更方法

- ①指示計表示がOFFの状態
- ②1kgキーを長押し→重量表示に bu と表示される
- ③設定重量に表示される1、2、3を1kgキーで切り換える
- ④設定終了後電源キーを長押し→電源がOFFになり設定完了

- | |
|-------|
| 1 : 小 |
| 2 : 中 |
| 3 : 大 |



症状	原因	対処方法
計量誤差がある。	1) 台秤が振動している。 2) アースが取れていない。 3) シャッターが正常に作動していない。	1) 振動の原因を取り除いてください。 2) 指示計、台秤のアースを取ってください。 3) 販売店へご相談してください。
重量表示が「0」にならない。	1) ゼロ点がずれている。 2) 台秤上に米がこぼれている	1) 「重量ゼロ」キーを押して重量を「0」にしてください。 2) 台秤上の米を取り除いてください。
「袋数ゼロ」キーを押しても「0」表示しない。		「袋数ゼロ」キーを2秒間長押しすると「0」表示します。
「電源」キーを押しても電源がOFFにならない。		「電源」キーを2秒間長押しすると電源がOFFになります。
「FFFFFF」と表示する。	ひょう量オーバー	ひょう量(35kg)以下で使用してください。
「-----」と表示する。	マイナスオーバー	
「-EEEE」と表示する。	パワーオンゼロ点マイナスオーバー	電源コードを抜いて、再度差し込み、電源を入れなおしてください。正常に戻らない時は販売店へご相談してください。
「CCCCC」と表示する。	パワーオンゼロ点プラスオーバー	
「-----E」と表示する。	AD異常	
指示計が表示しない。 指示計の表示がおかしい。	指示計が故障している。	販売店へご相談してください。

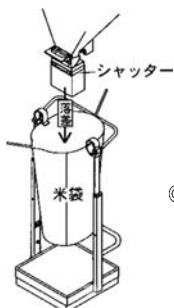
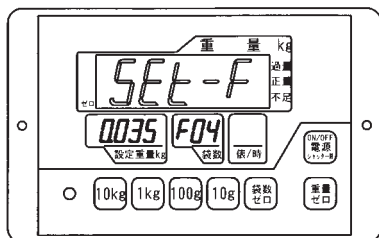
* メーカーによる秤の校正方法 (30kg分の基準分銅が必要です)

袋ホルダー等のアタッチメントを取り外して秤のみの状態で校正願います。

- 指示計の表示をOFFにします (ON/OFF電源キーを2秒間長押し)。
- 袋数ゼロと重量ゼロキーを押しながらON/OFF電源キーを2秒間押し続ける。
→ 1秒間バージョン表示されてから、重量表示に CAL が表示される。
- 10kg 1kg 100g 10g キーを使用して設定重量表示を 3943 に変更し袋数ゼロキーを押す。重量表示に CALP が表示される。
- 重量ゼロキーを2秒間押す。
→ 流量表示が5→4→3→2→1→0とカウントダウンする。
- 基準分銅 (30kg) を台秤上に載せる。
- 袋数ゼロキーを2秒間押す。
→ 流量表示が5→4→3→2→1→0とカウントダウンする。
- 基準分銅 (30kg) を台秤上から除去する。
- ON/OFF電源キーを2秒間押し続ける。
→ 指示計の表示がOFFになれば設定は終了です。

シャッターと米袋の間の落差が影響して設定重量通りに米が計量できない場合は落差の値を修正してください。

F04 落差設定 初期値 0.035



参考初期値		
項目	内容	初期設定
F01	定量前	1.0
F02	過量	0.08
F03	不足	0.02
F04	落差	0.035
F05	自動計量	0
F06	ゼロ付近	1.00
F07	ON/OFFリリット	1

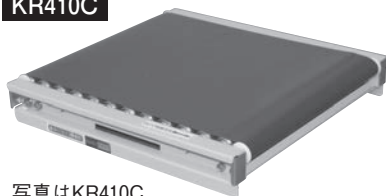
例：設定重量を30.60kgにしているのに計量終了後の重量が30.58kgの場合
20g (0.020kg) 少ない場合・・・落差を0.020減らす

- ① 指示計表示がOFFの状態
- ② 10kgキーを長押し→重量表示に Set-F と表示される
- ③ 袋数ゼロキーを押し袋数表示を F04 に変更する
- ④ 10kg 1kg 100g 10g キーを使用して設定重量表示を 0.035→0.015 に変更する
- ⑤ 設定終了後電源キーを長押し→電源がOFFになり設定完了

例：設定重量を30.60kgにしているのに計量終了後の重量が30.62kgの場合
20g (0.020kg) 多い場合・・・落差を0.020増やす

- ① 指示計表示がOFFの状態
- ② 10kgキーを長押し→重量表示に Set-F と表示される
- ③ 袋数ゼロキーを押し袋数表示を F04 に変更する
- ④ 10kg 1kg 100g 10g キーを使用して設定重量表示を 0.035→0.055 に変更する
- ⑤ 設定終了後電源キーを長押し→電源がOFFになり設定完了

KR410C



写真はKR410C

米ローラー

型 式	KR410C
小 売 価 格	¥34,000 (税抜) ¥37,400 (税込)
C/No	301582
全長×全幅×全高(mm)	395×376×70
ベ ル ト 巾(mm)	300
重 量(kg)	4.3
用 途	NS35K専用

袋ホルダー (H35D) とセットで使用し、計量済の袋を容易に取り出せます。(NS35K秤専用)

袋ホルダー H35D

従来の開口器を使用せず、袋の取り付け取り外しが容易にできます。

袋ホルダー

型 式	H35D
小 売 価 格	¥28,000 (税抜) ¥30,800 (税込)
C/No	301580
全長×全幅×全高(mm)	240×450×930
重 量(kg)	4.0
用 途	30kg袋固定

秤

型 式	NS35K
小 売 価 格	¥170,000 (税抜) ¥187,000 (税込)
C/No	300978
全長×全幅×全高(mm)	370×370×125
計 量 範 囲(kg)	2～35
重 量(kg)	台秤：8.0 / 指示計：1.2
備 考	秤コード付 / アースコード付

NS35K秤組み合わせ例
(NS35K+H35D+KR410C)

新製品 袋押しアシスト・米ローラー

4月発売予定

計量機装着型 (PA10A)

C/No 301735

¥42,000 (税抜) ¥46,200 (税込)



ネオスケール装着型 (PA10NA)

C/No 301736

¥28,000 (税抜) ¥30,800 (税込)

米ローラー (MR600A)

C/No 301737

¥56,800 (税抜) ¥62,480 (税込)



セット例はP3参照

弊社タンクスケールミニ TS180 及び
リトルストッカー LSKA12C には取り付けられません。



AZ35PI

※AZ35P-AY仕様は除く



AZ20PI

クイック袋キャッチャー (AZ35PI・AZ45PI)

ワンモーションで簡単に袋を外すことができます。

※AZ35P-AY仕様は除く

おしゃべり機能&メロディ機能 (AZ20PI・AZ35PI・AZ45PI)

次の動作を音声でサポートする「おしゃべり機能」で、迷わず操作ができます。

計量が完了したら、メロディでお知らせします。

LEDランプ表示 (AZ35PI・AZ45PI)

作業の進捗に合わせてLEDのライトが点滅。

離れていても作業の進み具合がわかります。

※AZ35P-AY仕様は除く

サイドホッパー (AZ35PI・AZ45PI)

組替えにより、本体の後・左・右のどちらからでも張り込みできますので、納入先のレイアウトにとらわれません。

※AZ35P-AY仕様は除く

進化したあざやかインバータ (V仕様)

玄米の投入量によって、回転数を自動的に変更。

投入量に合わせて最適な回転を選択するので、よりきれいな選別ができます。

幅広秤コンベア (AZ35PI・AZ45PI)

秤コンベア幅が従来機に比べて10cm幅広になったため、軽い力で袋を引くことができます。

※AZ35P-AY仕様は除く

4輪キャスター (AZ35PI・AZ45PI)

4輪のキャスターで、本体を傾けることなく、ラクに移動ができます。

※AZ35P-AY仕様は除く

■おしゃべり内容

電源ON時	モータON時：計量作業スタートできます。 モータOFF時：モータスイッチを入れてください。
電源OFF時	モータON時：モータスイッチを切ってください。
【袋数クリア】 キー操作時	袋数をクリアしました。
メロディ/おしゃべり 切替え操作時	おしゃべりモードを切替えました。
【回転切替え】 キー操作時	回転速度を変更しました。
作業中	計量完了間際は。 袋やお米に触れないでください。
計量完了後	計量が完了しました。袋を下ろしてください。 (メロディONの場合は、メロディでお知らせ)
計量完了後	袋をセットしてください。

ラインナップ

型式	仕様	小売価格	最高能率 (俵/時)	モーター出力 (W)	備考
AZ18PI	—	¥248,000 <small>(税抜)</small> ¥272,800 <small>(税込)</small>	18	200	
AZ20PI	—	¥310,000 <small>(税抜)</small> ¥341,000 <small>(税込)</small>	20	200	
AZ35PI	A	¥389,000 <small>(税抜)</small> ¥427,900 <small>(税込)</small>	35	400	
AZ35PI	AY	¥350,000 <small>(税抜)</small> ¥385,000 <small>(税込)</small>	35	400	
AZ35PI	U	¥287,000 <small>(税抜)</small> ¥315,700 <small>(税込)</small>	35	400	
AZ35PI	VA	¥426,000 <small>(税抜)</small> ¥468,600 <small>(税込)</small>	35	600	
AZ45PI	A	¥527,000 <small>(税抜)</small> ¥579,700 <small>(税込)</small>	45	750	
AZ45PI	VA	¥562,000 <small>(税抜)</small> ¥618,200 <small>(税込)</small>	45	700	

主要装備

型式		AZ18PI	AZ20PI	AZ35PI	AZ35PI	AZ35PI	AZ35PI	AZ45PI	AZ45PI
仕様		—	—	A	AY	U	VA	A	VA
使 い や す さ	クイック袋キャッチャー	—	—	●	—	秤無し	●	●	●
	最適選別モードインバーター	—	—	—	—		●	—	●
	幅広コンベア	—	—	●	—		●	●	●
	4輪キャスター	—	—	●	—		●	●	●
操 作 の わ か り や す さ	おしゃべり機能	—	●	●	●		●	●	●
	計量完了メロディ	—	●	●	●		●	●	●
	スマートキャッチ	—	●	●	●		●	●	●
	LEDランプ	—	—	●	—		●	●	●
手 離 れ の 良 さ	サイドホッパー	—	—	●	—		●	●	●
	自動シャッター	—	—	●	●		●	●	●
	アンダーカバー	—	—	●	—	●	●	●	
自動計量 30 kg		●	●	●	●	●	●	●	
適 応 網 目 幅		1.75・1.80・1.85・1.90・1.95・2.00・2.05 網目サイズを指定して下さい。							

販売形式名		AZ18PI	AZ20PI	AZ35PI-AY	AZ35PI-A	AZ35PI-VA	AZ45PI-A	AZ45PI-VA
区分		低価格タイプ	標準タイプ	低価格タイプ	標準タイプ	インバータタイプ	標準タイプ	インバータタイプ
機 体 寸 法	全長 (mm)	950	965	1050				
	全幅 (mm)	555	560	575				
	全高 (mm)	1,390	1,470	1,710				
	投入口高さ (mm)	950	970	975				
	整粒米出口高さ (mm)	850	890	1,015				
	小米出口高さ (mm)	615	665	670				
重量 (kg)	58	68	93	96	99	104	102	
処理能力(俵時)	18	20	35			45		
モーター出力 (W)	200		400		600	750	700	
仕様電源 (V)	単相100						三相200	
電源コード長さ (m)	5							
アースコード長さ (m)	3							
モーター制御方式	コンデンサ		2コンデンサ		インバータ	2コンデンサ	インバータ	
選 別 部	選別網形式	鉄板打抜メッシュ						
	選別網寸法 (mm)	440		610				
	ラセン形式	2条ラセン (樹脂製66ナイロン)						
	小米取出口	左右						
計 量 部	最大秤量 (kg)	33	40					
	自動計量設定範囲 (kg)	18~32.95	5~39.98					
	質量検出方式	ロードセル						
	計量精度 (g)	±35	±20					
	最小表示 (g)	50	20					
	表示部	液晶(小型)	蛍光表示管					
	計量完了ブザー	ブザー	メロディ/ブザー切替可					
	作業進行サポート	—	おしゃべり機能					
適用初すり機(インチ)	2.5	3	4~5			6		
ホッパー容量 (kg)	15		20					
装 備	小米調節方式	小米還元				小米還元 + インバータ 自動回転制御	小米還元	小米還元 + インバータ 自動回転制御
	小米排出左右	左右可						
	小米出口フタ	—	○					
	サイドホッパー	—		○				
	スカ取り出し	シュート	袋					
	袋保持方法	袋立て	キャッチ	クイック袋キャッチャー				
	袋数表示	無	3桁 (999袋まで)					
秤コンベア	—		○ (幅広)					
能力表示	無	2桁 (60俵/時まで)						
シャッターオープン	無		自動					
キャスター	2輪			4輪				



用途 乾燥粉の搬送。粉摺機2.5～3.5吋用。

(本体部、ばね部のセット価格)

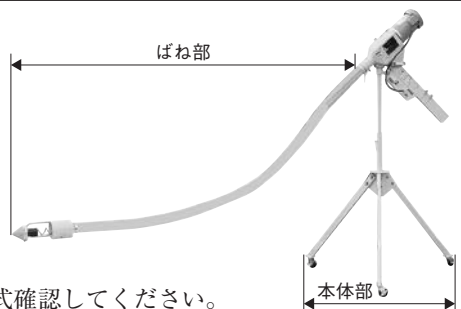
型式	DCM2FT-4B	DCM2FT-4BW	DCM2FT-6B	DCM2FT-6BW
C/No	392083	392082	392085	392084
小売価格	¥180,000(税抜)	¥198,000(税込)	¥196,000(税抜)	¥215,600(税込)
能力(kg/h)乾燥粉のみ	(50/60Hz) 2,000			
重量(kg)	29		34	
モーター(単相/三相)	100V 300W	200V 300W	100V 300W	200V 300W
機体寸法 ()最小寸法	全高(mm)	1,880 (1,480)		
	出口高さ(mm)	1,200 (800)		
ホース寸法(長×外径×内径)	4 m × φ60 × φ50		6 m × φ60 × φ50	
安全装置	圧力スイッチ			
	オートカット			オートカット
	タイマー付			

＜ばね部＞

型式	DCM2FT-4 (ばね部)	DCM2FT-6 (ばね部)
C/No	301568	301569
小売価格	¥61,000(税抜) ¥67,100(税込)	¥77,000(税抜) ¥84,700(税込)

移送ホースの互換表

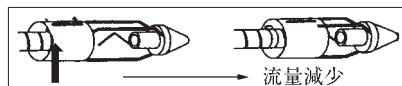
DCM2FT-4B/BW	↔	DCM2-4B/BW
DCM2FT-6B/BW	↔	DCM2-6B/BW



・移送ホース及びばね部交換時には、『移送ホース互換表』に基づいて型式確認してください。

・移送ホース
空運転はしないでください。
直径4 m以上の曲角度で使用してください。
保管は直線状態厳守。

・流量調節板(→)
最大40%の流入量を規制できます。



・オートカット(過負荷によるモーター保護の装置)

用途 乾燥粉と生粉の搬送。粉摺機 4～5 吋用。

(注) 生粉の時の条件 ・流量を制御し能力は乾燥粉搬送の1/2を目安とします。
 ・水分25%以下。 (本体部、ばね部のセット価格)

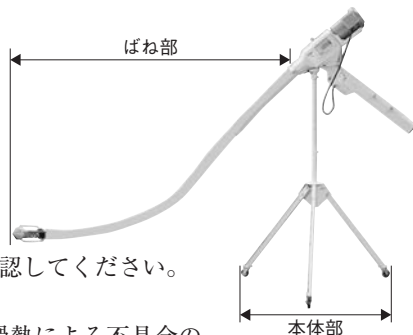
型 式	DCM4FT-4	DCM4FT-6	DCM4FT-8
C/No	392079	392080	392081
小 売 価 格	¥268,000(税抜) ¥294,800(税込)	¥282,000(税抜) ¥310,200(税込)	¥294,000(税抜) ¥323,400(税込)
能力(kg/h)乾燥粉のみ	(50/60Hz) 4,000～4,300		
重 量(kg)	32	38	44
モ ー タ ー	三相200V 750W		
機体寸法 ()最小寸法	全高(mm)	1,930 (1,530)	
	出口高さ(mm)	1,200 (850)	
ホース寸法(長×外径×内径)	4m × φ75 × φ64	6m × φ75 × φ64	8m × φ75 × φ64
安 全 装 置	圧力スイッチ・タイマー付		

＜ばね部＞

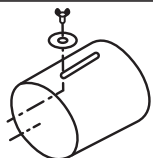
型 式	DCM4FT-4 ばね部	DCM4FT-6 ばね部	DCM4FT-8 ばね部
C/No	301563	301564	301565
小売価格	¥83,000(税抜) ¥91,300(税込)	¥97,000(税抜) ¥106,700(税込)	¥109,000(税抜) ¥119,900(税込)

移送ホースの互換表

DCM4FT-4	↔	DCM4-4
DCM4FT-6	↔	DCM4-6
DCM4FT-8	↔	DCM4-8



- ・移送ホース及びばね部交換時には、『移送ホース互換表』に基づいて型式確認してください。
- ・タイマー (T 記号) = 標準装備
 自動停止・再起動を制御しモーターの過熱による不具合の発生を防ぎます。(タイマー 0～30秒設定可能) ※出荷時の設定は 5 秒



流量調節板(完) D4-018

¥3,540(税抜) ¥3,894(税込)

生粉搬送時の詰まり防止の為の調整板。入口を覆って流量を減少して使用してください。

用途 生粉の乾燥機への張り込み。(※下記ホース径：内径φ74、外径φ86)

		初受ホッパー・900巾 (在庫限り)		
型 式		RCM10E-3	RCM10EH-5	RCM10EH-8
小売価格	税抜	¥288,000	¥328,000	¥353,000
	税込	¥316,800	¥360,800	¥388,300
C/No		392293	392296	392299
能力(粉) (kg/h)		(50/60Hz) 8,000~10,000		
重 量(kg)		52	60	70
モ ー タ ー		三相200V/1,500W		
ホッパー寸法 (長×幅×高) (mm)		900×900×600		
ホース寸法(m)		3m×φ86×φ74	5m×φ86×φ74	8m×φ86×φ74
安 全 装 置		オートカット(7.5A)・圧力スイッチ(2), スタンド		

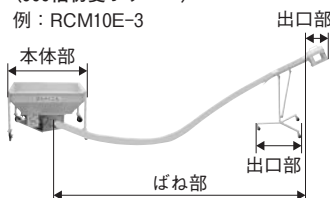
		初受ホッパー・1500巾		
型 式		RCM10E-3	RCM10EH-5	RCM10EH-8
小売価格	税抜	¥310,000	¥350,000	¥375,000
	税込	¥341,000	¥385,000	¥412,500
C/No		392291	392294	392297
能力(粉) (kg/h)		(50/60Hz) 8,000~10,000		
重 量(kg)		55	64	74
モ ー タ ー		三相200V/1,500W		
ホッパー寸法 (長×幅×高) (mm)		580×1,540×842		
ホース寸法(m)		3m×φ86×φ74	5m×φ86×φ74	8m×φ86×φ74
安 全 装 置		オートカット(7.5A)・圧力スイッチ(2), スタンド		

		初受ホッパー・2000巾		
型 式		RCM10E-3	RCM10EH-5	RCM10EH-8
小売価格	税抜	¥323,000	¥363,000	¥388,000
	税込	¥355,300	¥399,300	¥426,800
C/No		392292	392295	392298
能力(粉) (kg/h)		(50/60Hz) 8,000~10,000		
重 量(kg)		58	70	80
モ ー タ ー		三相200V/1,500W		
ホッパー寸法 (長×幅×高) (mm)		580×2,040×922		
ホース寸法(m)		3m×φ86×φ74	5m×φ86×φ74	8m×φ86×φ74
安 全 装 置		オートカット(7.5A)・圧力スイッチ(2), スタンド		

※ホース支えは5m、8m仕様(RCM10EH型)には標準装備
 ※RCM101AはP51に記載しております

(900幅初受ホッパー)

例：RCM10E-3



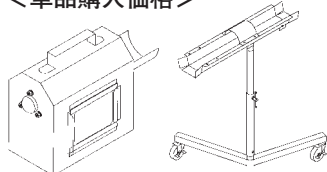
(1500/2000幅初受ホッパー)

<ばね部単体>

型 式	C/No	小売価格
RCM10E-3 ばね部	301554	¥90,000 (税抜)
		¥99,000 (税込)
RCM10E-5 ばね部	301555	¥115,000 (税抜)
		¥126,500 (税込)
RCM10E-8 ばね部	301556	¥140,000 (税抜)
		¥154,000 (税込)

※出口(完)及びスタンドは付きません

<単品購入価格>



R8出口00(完)

R8-015

¥51,380 (税抜)

¥56,518 (税込)

交換コネクタ付

ホース支え中間部
RCM-003B
C/No 301561

¥15,000 (税抜)

¥16,500 (税込)

RCM101Aシリーズ (ホッパー巾口900mmのみ)

◆従来品と比べて

ホッパー内にボルトの頭等の突起物を減少

四隅に粉が残らないようにホッパー形状を改良

S/Wボックスの位置を変更してホースの可動域を拡張

型式	RCM101A-3	RCM101A-5	RCM101A-8	
小売価格	税抜	¥300,000	¥340,000	¥365,000
	税込	¥330,000	¥374,000	¥401,500
C/No	392313	392314	392315	
能力(粉)(kg/h)	(50/60Hz) 8,000~10,000			
モーター	三相200V/1,500W			
ホッパー巾(mm)	□900			
ホース寸法(m)	3m×φ86×φ74	5m×φ86×φ74	8m×φ86×φ74	

ばね部はRCM10Eと同じ

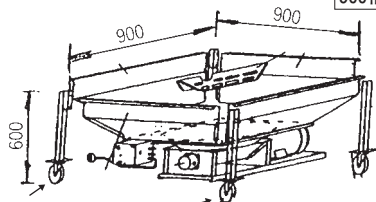


搬送ホースの互換性		
RCM10E-3	↔	RCM10-3
RCM10E-5	↔	RCM10-5
RCM10E-8	↔	RCM10-8

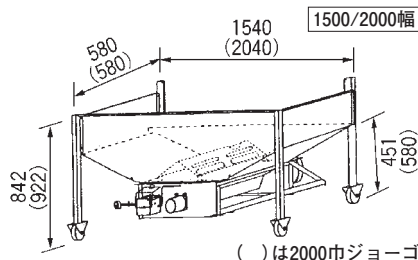
※ホース径=内径φ74×外径φ87

粉受ホッパー RCM10E型

900幅

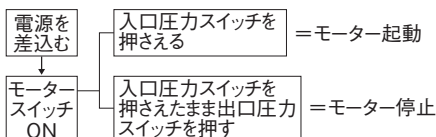


ブレーキ付キャスターは接続ホース側となります。



RCM型

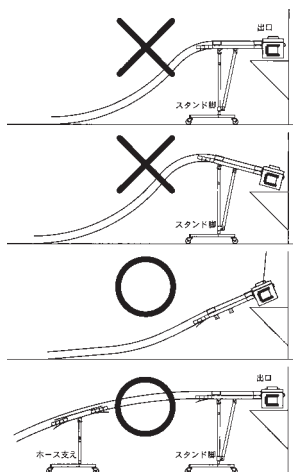
- ・乾燥機の昇降能力が5t/h以下は不適。
- ・水分25%以上の生粉・生麦は不適。
- ・ジョーゴ内に粉が入っていない時はモーターは回転しません。(空運転防止装置により)
- ・オートホッパーの作動確認。



・移送ホースの保管は直線状態とします。

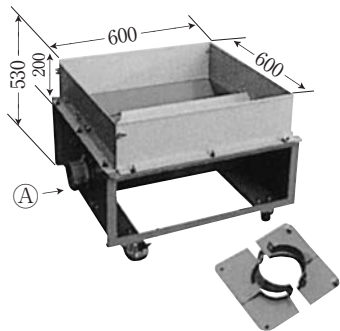
・タイマー標準装備

※ホース支えは、5m、8m仕様のみ付属



用途 乾燥粉の一時貯留タンク

バネホッパー (BHI型)



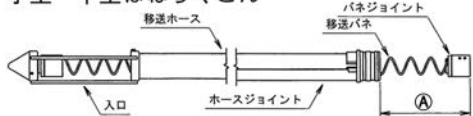
型 式	BHI-04B	BHI-02B
小 売 価 格	¥44,000 (税抜)	¥48,400 (税込)
C/No	392087	392086
容 量 (kg)	80	
重 量 (kg)	19.4	
適 合 型 式	DCM4	DCM2

- ・ 地上に設置する粉ための中継基地
- ・ ばねらくこんのバネホースを挿し込み (A)部粉を移送します。

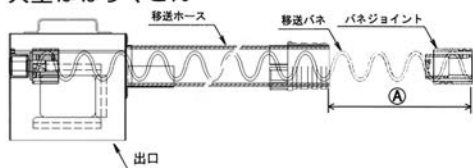
補用部品「ばね」の交換時の注意

- ・ 補用移送バネは長めに作られているので、バネをホースに軽く押し込み、離れた状態が下図寸法 (A) の長さに切断します。

小型・中型ばねらくこん



大型ばねらくこん



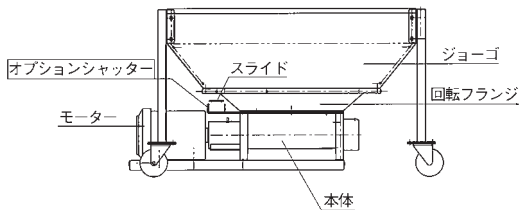
機 種	ばね区分 (m)	(A)寸法 (mm)
小 型 ばねらくこん	3・4・6	270 ± 20
	4	270 ± 20
	6	280 ± 20
中 型 ばねらくこん	8	320 ± 20
	3	370 ± 20
大 型 ばねらくこん (RCM型)	5	420 ± 20
	8	500 ± 20

大型ばねらくこん RCM10E専用オプション

麦用シャッター ※在庫限り

RCM-001 C/No 300401

¥10,800 (税抜) ¥11,880 (税込)



- ・ 生麦搬送・粉すり機への搬送。
- ・ 70～20%調節(全開70%)
- ・ 組付けは、本体と回転フランジの間に組込みます。

用途 乾燥粉の搬送。粉すり機2.5～4吋用。

外径φ89



出口接続フランジ(完)

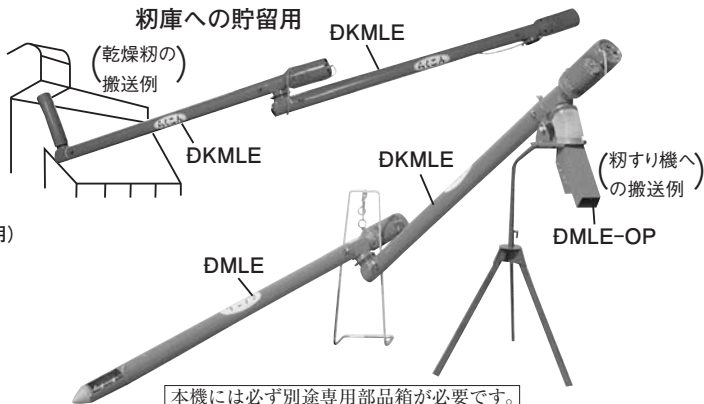
外径φ89



DKMLC-OP(入口用)



DMLE-OP



本機には必ず別途専用部品箱が必要です。

型 式	小売価格	搬 送 距 離	搬送能力(kg/h)	モーター
DKMLE C/No 301499	¥64,000(税抜) ¥70,400(税込)	有効長1.9m 延長接続可 移送筒 φ89×φ82×1.8m	水平 3,600～4,000	单相 100V 100W コンデンサー付
DMLE C/No 301498	¥62,000(税抜) ¥68,200(税込)	有効長1.9m DKMLB/Cに接続可 移送筒 φ89×φ82×1.8m	35度 2,600～3,000	
DMLE-OP C/No 301501	¥32,000(税抜) ¥35,200(税込)	粉すり機用部品箱(自動停止装置付)		
DKMLC-OP C/No 301500	¥4,000(税抜) ¥4,400(税込)	乾燥機用部品箱(DKMLE用入口部品)		
出口接続フランジ(完) C/No U3-002A	¥9,850(税抜) ¥10,835(税込)	DKMLE用出口部品 ※4月1日からの価格		

※価格は単品価格です。1セットは本機と部品箱の合計となります。

※電圧降下により3本以上の接続には注意が必要です。

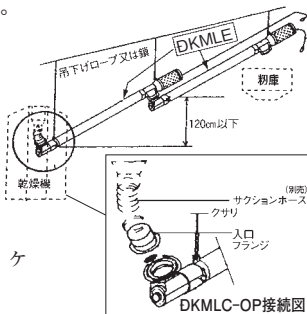
※組立工賃は別途請求させていただきます。

ポイント

- ・作業目的・距離などで適切な機種選定と組合せが必要です。
- ・吊下げ設置の傾斜角度は35°以内にしてください。
- ・価格は本機価格+部品箱価格の合計。

- (例) 1. DKMLE+DKMLE+DKMLC-OP(入口) 1ヶ
※1 出口専用部品も準備しております。
2. DMLE+DKMLE+DMLE-OP 1ヶ

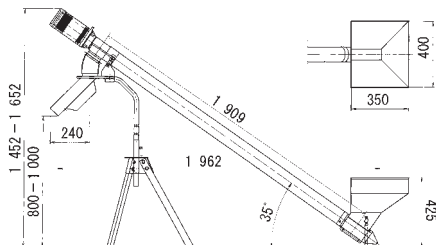
・DMLEの単品使用はできません。同等仕様はUP-30G型があります。(P54参照)



用途 乾燥粉の粉すり機への供給。

型 式	UP-30G
C/No	392088
小 売 価 格	¥117,000(税抜) ¥128,700(税込)
全 長(mm)	2,310
有 効 長(mm)	1,900
能力(kg/h)(50/60Hz)	2,600~3,000
モ ー タ ー	単相100V 100W(コンデンサー付)
重 量(kg)	20
据付傾斜角度	0°~35°
安 全 装 置	オートカット(3.4A)・圧力スイッチ

型 式	UP-50E
C/No	392089
小 売 価 格	¥119,000(税抜) ¥130,900(税込)
能力(粉)(kg/h)	(50/60Hz) 4,500~5,000
重 量(kg)	36
モ ー タ ー	単相100V 200W(コンデンサー付)
機 体 寸 法	長×幅×高(mm) 1,672×610×1,574
出 口 高 さ(mm)	1,155
ホッパ高さ(mm)	500(容積40ℓ) 685(補助ホッパ付70ℓ)
安 全 装 置	オートカット(7.1A)・圧力スイッチ
使用Vベルト	M-38(RED)



UP-30G

(粉すり機2.5~4寸用)

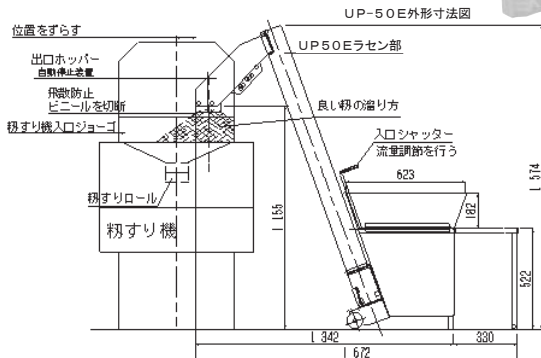


粉すり機にUP-50Eの推奨設置例

1. 粉すり機入口ジョーゴ高さに合わせて飛散防止ビニールを切断し設置する
2. 粉すりロールの真上に設置しない(位置をずらして設置)
3. 入口シャッターで搬送量の調節を行う

自動停止時間3秒以上 運転時間3秒以上

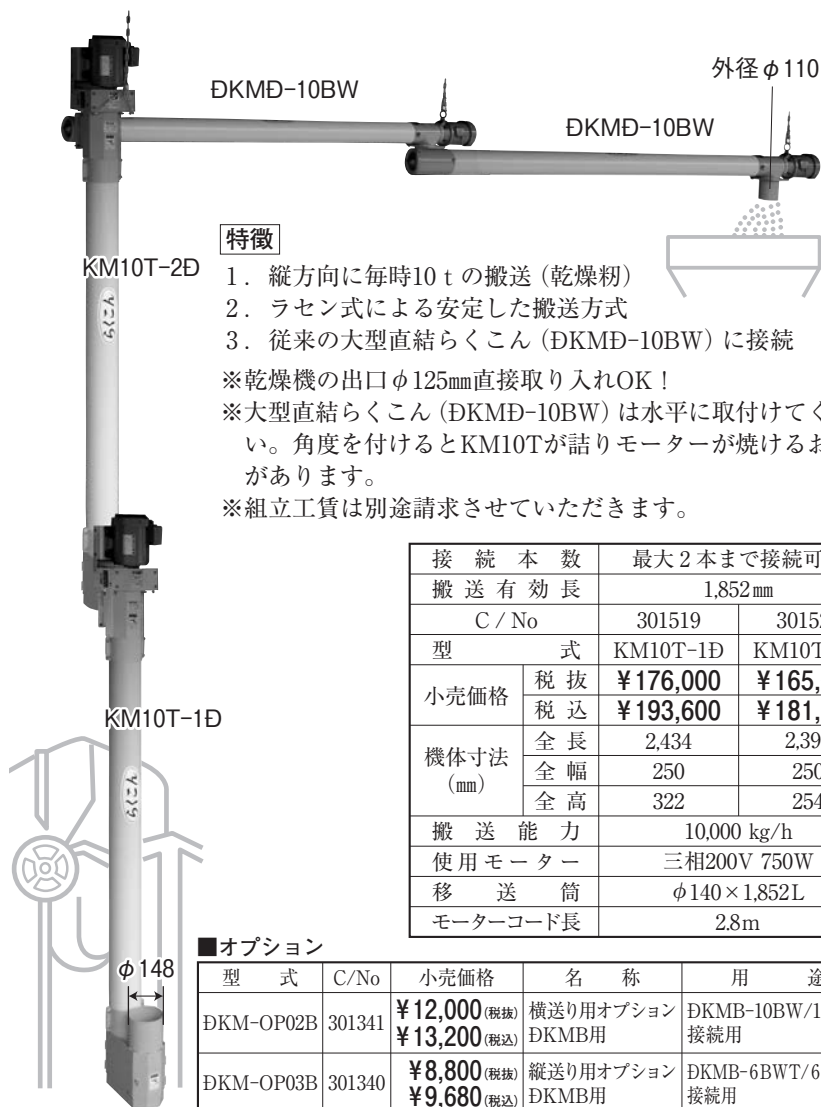
の連続運転になる様に入口シャッターで流量の調節を行う。



UP-50E

(粉すり機3~5寸用)

縦型ラセンコンベアー KM10T



特徴

1. 縦方向に毎時10 tの搬送(乾燥粉)
2. ラセン式による安定した搬送方式
3. 従来の大型直結らくこん(DKMD-10BW)に接続

※乾燥機の出口φ125mm直接取り入れOK!

※大型直結らくこん(DKMD-10BW)は水平に取付けてください。角度を付けるとKM10Tが詰りモーターが焼けるおそれがあります。

※組立工賃は別途請求させていただきます。

接続本数	最大2本まで接続可能		
搬送有効長	1,852mm		
C/No	301519	301520	
型式	KM10T-1D	KM10T-2D	
小売価格	税抜	¥176,000	¥165,000
	税込	¥193,600	¥181,500
機体寸法 (mm)	全長	2,434	2,391
	全幅	250	250
	全高	322	254
搬送能力	10,000 kg/h		
使用モーター	三相200V 750W		
移送筒	φ140×1,852L		
モーターコード長	2.8m		

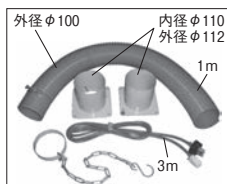
■オプション

型式	C/No	小売価格	名称	用途
DKM-OP02B	301341	¥12,000(税抜) ¥13,200(税込)	横送り用オプション DKMB用	DKMB-10BW/10BWS 接続用
DKM-OP03B	301340	¥8,800(税抜) ¥9,680(税込)	縦送り用オプション DKMB用	DKMB-6BWT/6BWTL 接続用
KM-OP13	301733	¥9,000(税抜) ¥9,900(税込)	接続コード	DKMC/DKMD タイプとの接続用

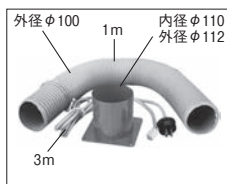
用途 乾燥粉の搬送。

(注) 価格は単品価格です。
※組立工賃は別途請求させていただきます。

区分	型式	C/No	小売価格	全長(mm) (有効長)	重量 (kg)	搬送能力 (kg/h)	モーター
横送り	DKMD-10BWS	301505	¥95,000 (税抜) ¥104,500 (税込)	1,840 (1,400)	13.9	8,000 10,000	三相 200V/300W モーター付
	DKMD-10BW	301504	¥110,000 (税抜) ¥121,000 (税込)	2,510 (2,000)	18.7		
縦送り	DKMD-6BWT	301502	¥125,000 (税抜) ¥137,500 (税込)	1,930 (1,320)	19.7	4,000 6,000	
	DKMD-6BWTL	301503	¥132,000 (税抜) ¥145,200 (税込)	2,600 (2,000)	24.7		
オプション 部品	DKM-OP11B	301511	¥16,000 (税抜) ¥17,600 (税込)	横送り用オプション DKMD用	DKMD-10BWS用 DKMD-10BW用		
	DKM-OP12B	301512	¥11,000 (税抜) ¥12,100 (税込)	縦送り用オプション DKMD用	DKMD-6BWT用 DKMD-6BWTL用		
	KM-OP13	301733	¥9,000 (税抜) ¥9,900 (税込)	接続コード	DKMB, DKMA, DKM1と DKMC/DKMDの接続用		



横送り用 DKM-OP11B
C/No 301511



縦送り用 DKM-OP12B
C/No 301512

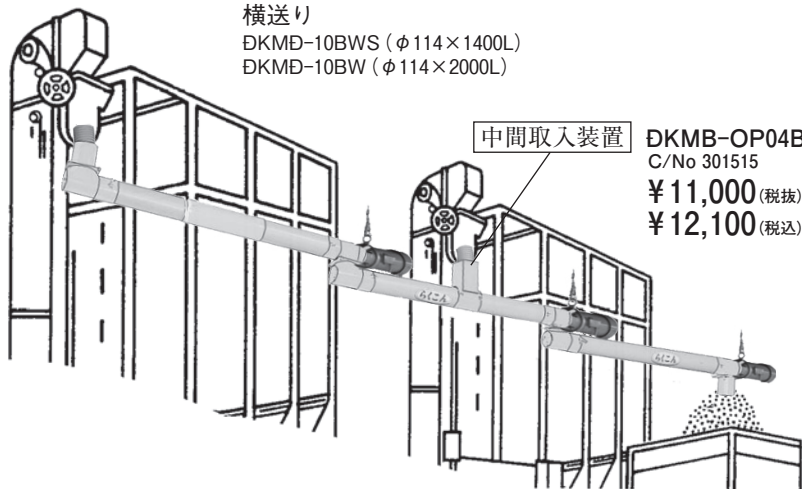


- ・作業目的、目的場所までの距離などで適切な機種選定と組合せが必要です。
- ・吊下げ傾斜角度は、35°以内にしてください。
- ・1セットに1部品箱が必要です。張り込み型は1台につき1スタンドが必要です。
1セット毎の必要部品箱例。
 1. 縦型 + 横型の組合せ = 縦送り部品箱 1
 2. 横型 + 横型の組合せ = 横送り部品箱 1

横送り

DKMD-10BWS (φ114×1400L)

DKMD-10BW (φ114×2000L)



中間取入装置

DKMB-OP04B

C/No 301515

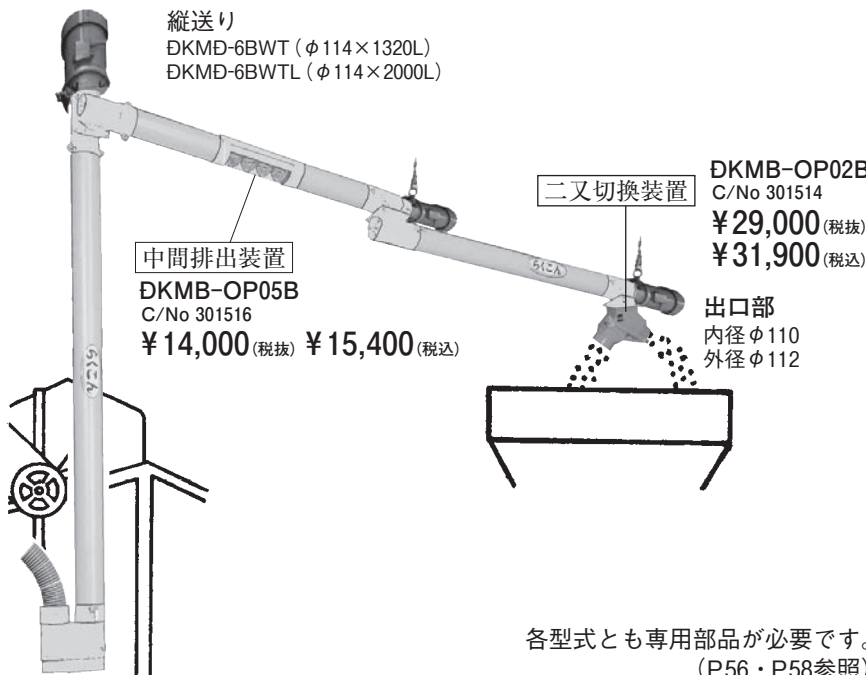
¥11,000 (税抜)

¥12,100 (税込)

縦送り

DKMD-6BWT (φ114×1320L)

DKMD-6BWTL (φ114×2000L)



中間排出装置

DKMB-OP05B

C/No 301516

¥14,000 (税抜) ¥15,400 (税込)

二又切換装置

DKMB-OP02B

C/No 301514

¥29,000 (税抜)

¥31,900 (税込)

出口部

内径φ110

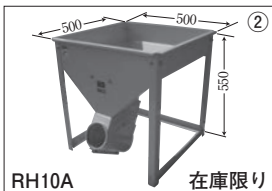
外径φ112

各型式とも専用部品が必要です。

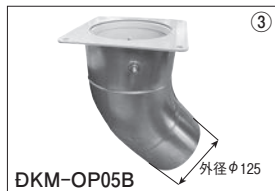
(P56・P58参照)



①
 粉すり機対応自動停止装置
 C/No 301518



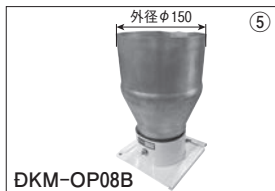
②
 ラセンホッパー
 C/No 300453
 在庫限り



③
 自在出口ベンドφ125
 C/No 301506



④
 中間取入口φ150
 C/No 301508

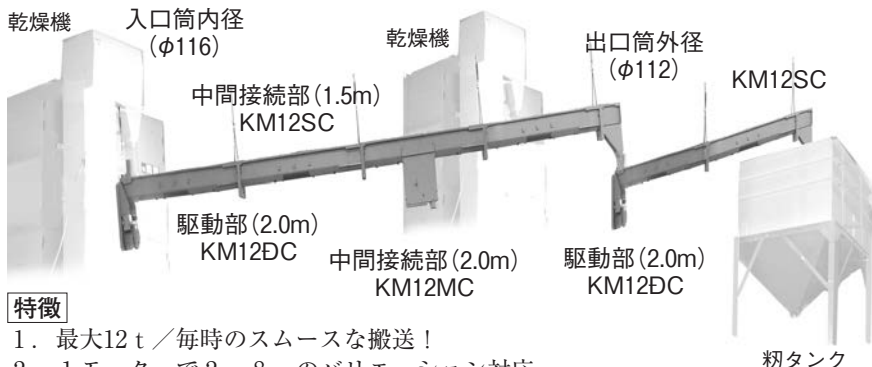


⑤
 取入口φ150
 C/No 301509

オプション部品	C/No	小売価格	備 考
KM-OP13 接続コード	301733	¥9,000 (税抜) ¥9,900 (税込)	DKMとDKMを接続する際 電源コードを仲介する
DKMB-OP05B 中間排出装置	301516	¥14,000 (税抜) ¥15,400 (税込)	DKM-10BWS
DKMB-OP04B 中間取入装置	301515	¥11,000 (税抜) ¥12,100 (税込)	DKM-10BWに取付可
DKMB-OP26B 粉すり機対応自動停止装置	① 301518	¥110,000 (税抜) ¥121,000 (税込)	DKM-10BW用 50/60Hz兼用
RH10A ラセンホッパー	② 300453	¥21,600 (税抜) ¥23,760 (税込)	DKM-10BWH用 在庫限り
DKMB-OP02B 二又切換装置 (丸型)	301514	¥29,000 (税抜) ¥31,900 (税込)	入口側 外径φ150 出口側 外径φ112
DKM-OP05B 自在出口ベンドφ125	③ 301506	¥8,000 (税抜) ¥8,800 (税込)	
DKM-OP06C 中間落とし受け	301507	¥35,000 (税抜) ¥38,500 (税込)	
DKM-OP07C 中間取入口φ150	④ 301508	¥18,000 (税抜) ¥19,800 (税込)	
DKM-OP08B 取入口φ150	⑤ 301509	¥10,000 (税抜) ¥11,000 (税込)	
DKM-OP09C 横送りφ150	301510	¥15,000 (税抜) ¥16,500 (税込)	
小判チェーン \$ 576 (1 m単位品番)		オープン価格	現地組立用

横型ラセンコンベアー KM12

乾燥粉専用の搬送機です



特徴

1. 最大12 t / 毎時のスムーズな搬送!
2. 1 モーターで2 ~ 8 mのバリエーション対応。
3. 搬送距離延長は容易なユニット接続。
4. 残留粉の取り出し容易な底板開放機構。
5. 付属のスイッチボックスで床面から操作容易。
6. 中間取り入れ・排出等アタッチメント充実。

(注) 最大傾斜角度は5°以下で使用してください。取付傾斜角度が大きいかほど搬送能力が低下し詰まるおそれがあります。

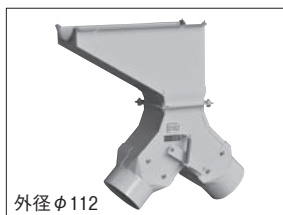
型 式	KM12DC		KM12MC	KM12SC
C/No	60Hz 392073	50Hz 392072	301521	301522
接 続 本 体 数	最大4本まで接続可能(最長8m)			
小 売 価 格	¥232,000(税抜) ¥255,200(税込)	¥105,000(税抜) ¥115,500(税込)	¥83,000(税抜) ¥91,300(税込)	
機 体 寸 法 (mm)	全長(有効長)	2,476 (2,000)	2,080 (2,000)	1,580 (1,500)
	全 幅	230	185	185
	全 高	591	248	248
	重 量(kg)	52	28	21
搬 送 能 力 (kg/h)	10,000 ~ 12,000(乾燥粉)			
モ ー タ ー 出 力	三相200V 750W		単独使用不可	
モーターコード長	2.8m			

オプション	型 式	C/No	小売価格	名 称	用 途
		KM-OP13	301733	¥9,000(税抜) ¥9,900(税込)	接続コード

	モータープーリー	従動プーリー	Vベルト
50Hz	A-3.0(φ19)	A-5.0(φ17)	A-32(レッド)
60Hz	A-2.5(φ19)		A-31(レッド)

※KM12Dはモーター・入口筒・出口筒を含む。

※組立工賃は別途請求させていただきます。



外径φ112

出口二又切換装置(九型)
(KM101-OP03B)
C/N_o 301530

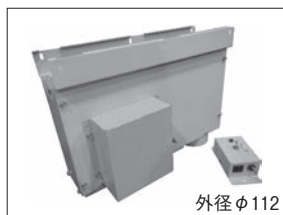
¥46,000 (税抜) ¥50,600 (税込)



外径φ112

中間排出口装置
(KM12-OP05C)
C/N_o 301534

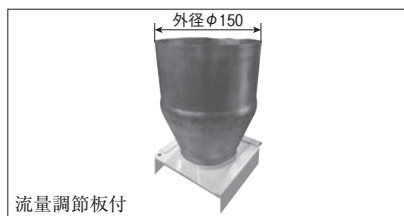
¥38,000 (税抜) ¥41,800 (税込)



外径φ112

中間排出口装置電動式
(KM12-OP02B)
C/N_o 301531

¥96,000 (税抜) ¥105,600 (税込)



流量調節板付

中間取入口装置 (KM12-OP03C)
C/N_o 301532

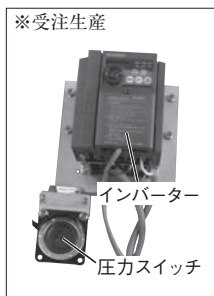
¥14,500 (税抜) ¥15,950 (税込)



中間取入口装置(45型) (KM12-OP04D)
C/N_o 301533

¥19,000 (税抜) ¥20,900 (税込)

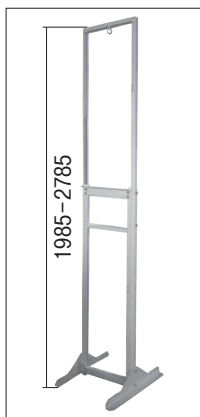
※受注生産



インバーター
圧力スイッチ

粉摺機対応自動停止装置
(KM-OP5B)
C/N_o 370190

¥110,000 (税抜)
¥121,000 (税込)



スタンド (KM-OP12C)
C/N_o 301527

¥31,000 (税抜)
¥34,100 (税込)

スタンド設置例



スタンド

スタンドはアンカーボルト
にて固定願います

用途 玄米の移送

他の作業機と作業機間の橋渡しの作業機。

(例) 米選機-ライトバケット-米選機

精米機-ライトバケット-石抜機

- ・入り口が低く出口が高いので、他の作業機との組合せが便利。
- ・バケット式で玄米を傷めない。
- ・分割タイプで、オプションの「延長部」の組合せで用途に適した高さが得られる。

(注) 延長部を組み合わせる場合、有効な転倒防止を施してください。

型 式	SB1906C
小 売 価 格	¥149,000(税抜) ¥163,900(税込)
C/No	392060
機体寸法(mm)	奥行き888×幅473×全高1,868
重 量(kg)	46
モーター仕様	単相 100V 200W (コンデンサー付き)
バケット幅(mm)	75 (3インチ)
搬送ベルト幅(mm)	70
搬送能力(kg/h)	1,800~2,000(玄米)
モータープーリー	A-2インチ(φ14)
従動プーリー	A-8インチ(φ17)
V ベ ル ト	A-32

SB1906C



※5インチ以上の初すり機には対応できません。

用途 不良米・屑米の搬送。色彩選別機の不良米の袋取に最適。

型 式	ストレート出口 (RE9EA)	二又切換装置付 (RE9EB)
小 売 価 格	¥88,000(税抜) ¥96,800(税込)	¥95,500(税抜) ¥105,050(税込)
C/No	392364	392365
機体寸法(mm)	奥行き777×幅260×全高1,143	
重 量(kg)	18	
モーター仕様	単相 100V 100W	
安全装置	オートカット 3.4 A	
バケット幅(mm)	80	
搬送能力(kg/h)	900	
モータープーリー	M-1.5インチ	
従動プーリー	M-3.5インチ	
V ベ ル ト	M-19(RED)	

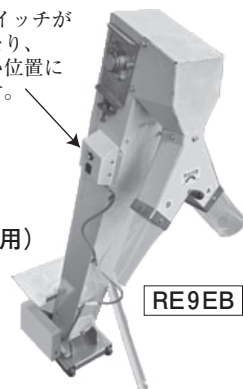
ON/OFFスイッチが
着脱可能になり、
操作しやすい位置に
変えられます。**別売り**RS開口器 (30kg用)
04A301A

¥4,960(税抜)

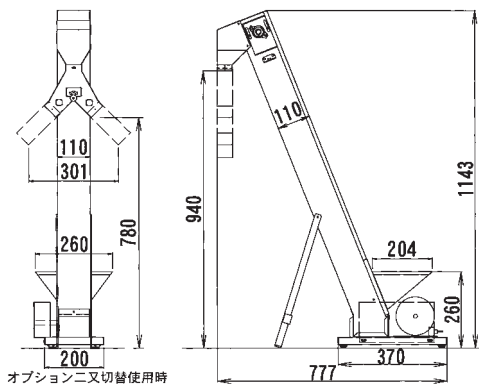
¥5,456(税込)

※4月1日からの価格

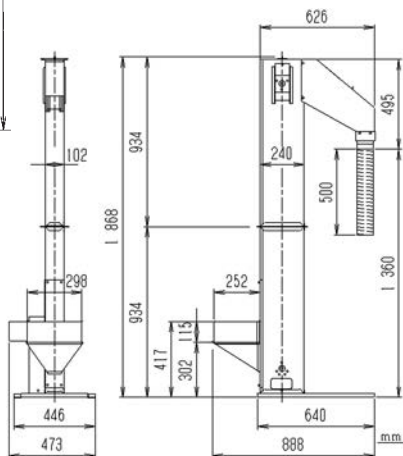
RE9EB

在庫限り
商 品 ストレート出口 (RE9DA)
¥77,500(税抜) ¥85,250(税込)二又切換装置付 (RE9DB)
¥85,000(税抜) ¥93,500(税込)外形寸法は
P63を参照

小型昇降機RE9EB外形寸法図

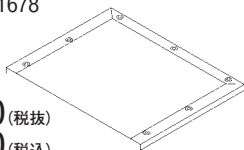


SB1906C外形寸法図



RE9Eオプション

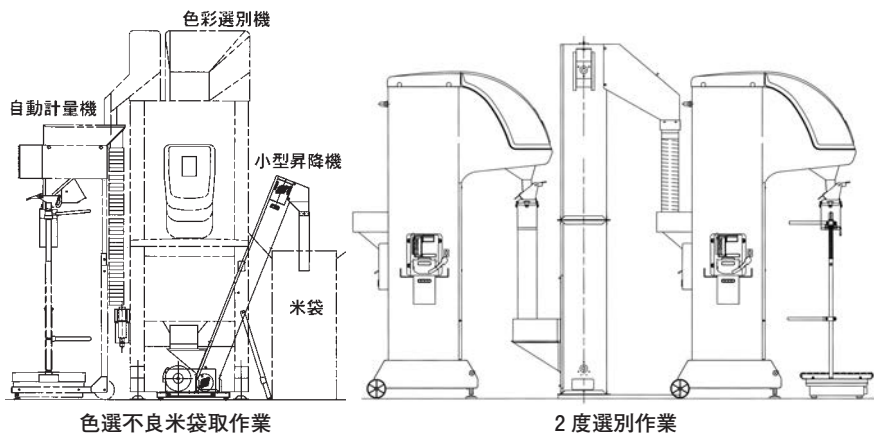
飛散防止カバー (RE-OP03B)
C/No 301678



¥3,500 (税抜)

¥3,850 (税込)

組合せ設置例

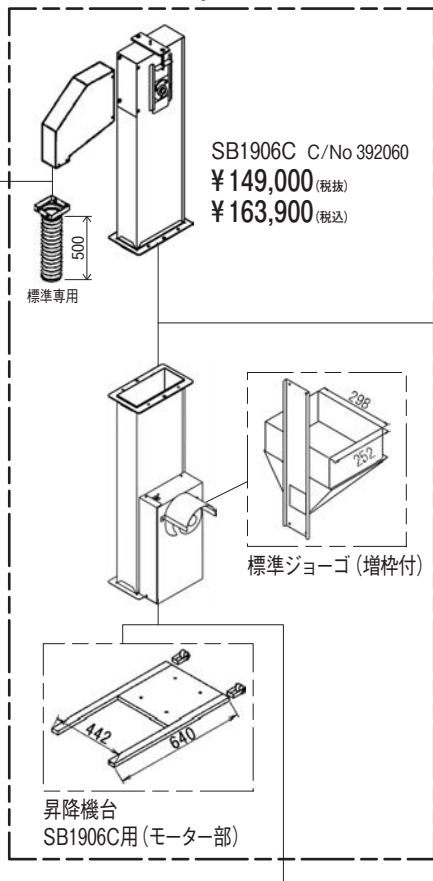


色選不良米袋取作業

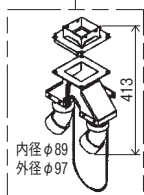
2度選別作業

SB1906C組合せ一覧

基本セット



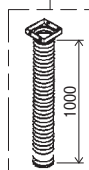
オプション部品



二又切換装置
 (簡易型)
 (SB150D)
 C/No 301469

¥31,000 (税抜)
 ¥34,100 (税込)

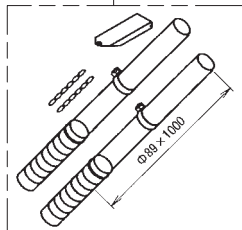
オプション部品



自在出口
 (SB202E)
 C/No 301471

¥9,000 (税抜)
 ¥9,900 (税込)

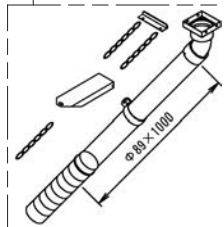
オプション部品



延長パイプW (RB10DLNW)
 C/No 301466

¥14,000 (税抜)
 ¥15,400 (税込)

オプション部品



延長パイプS (RB10DLNS)
 C/No 301465

¥14,000 (税抜)
 ¥15,400 (税込)

SB1906C組合せ一覧

延長部1300 (SB1300CH)

C/No 301462

¥44,000 (税抜) ¥48,400 (税込)

延長部900 (SB900CH)

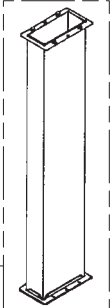
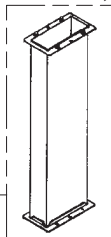
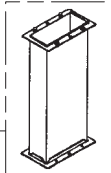
C/No 301463

¥36,000 (税抜) ¥39,600 (税込)

延長部650 (SB650CH)

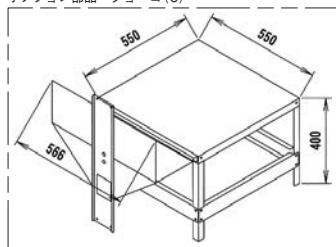
C/No 301464

¥24,000 (税抜) ¥26,400 (税込)



ベルトセット付

オプション部品 ジョーゴ(C)



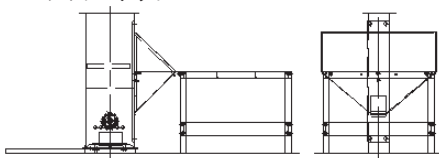
ライバケジョーゴ(載台付き) SB-OP07B

C/No 301468

¥39,000 (税抜) ¥42,900 (税込)

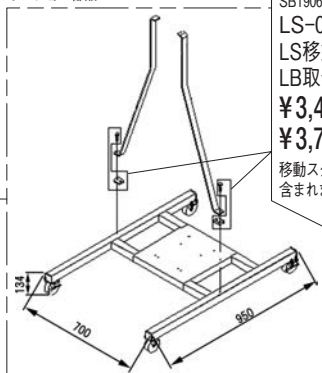
(基本セットの昇降機台に対応)

ライトバケット



ライバケジョーゴ取付図

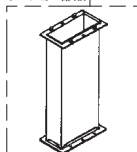
オプション部品



SB1906Cに使用の際必要
LS-086
LS移動スタンド
LB取付金具00 (完)
¥3,420 (税抜)
¥3,762 (税込)
移動スタンドに
含まれません



オプション部品



ライバケコンボ (RB650B)

C/No 301467

¥19,500 (税抜) ¥21,450 (税込)

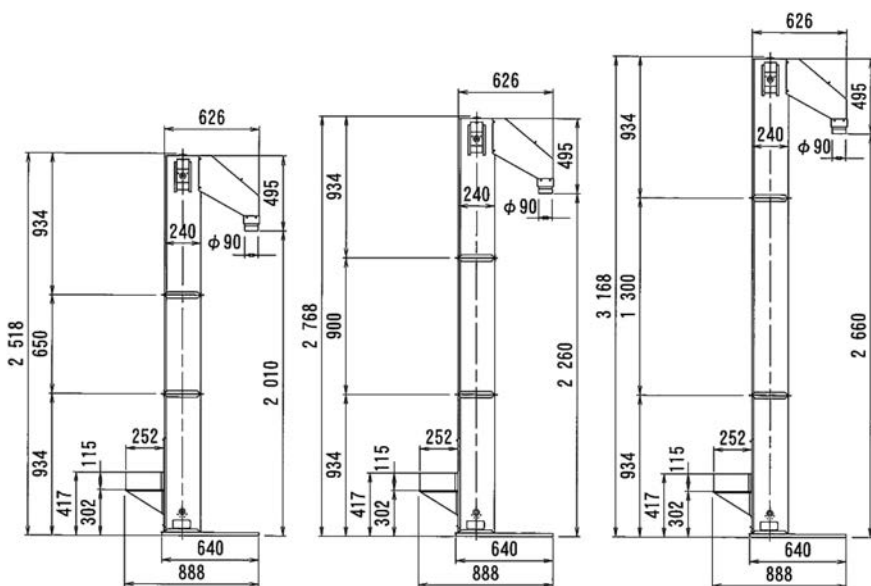
移動スタンド (SLB800-OP22B) ※ライバケジョーゴ不可

C/No 301671

¥29,000 (税抜) ¥31,900 (税込)

ライトバケット+延長部	ライトバケット+延長部	ライトバケット+延長部
SB1906C + SB650CH	SB1906C + SB900CH	SB1906C + SB1300CH
¥149,000+¥24,000(税抜) ¥163,900+¥26,400(税込)	¥149,000+¥36,000(税抜) ¥163,900+¥39,600(税込)	¥149,000+¥44,000(税抜) ¥163,900+¥48,400(税込)
¥173,000(税抜) ¥190,300(税込)	¥185,000(税抜) ¥203,500(税込)	¥193,000(税抜) ¥212,300(税込)

注) 接続可能な延長部の数は1個までです。

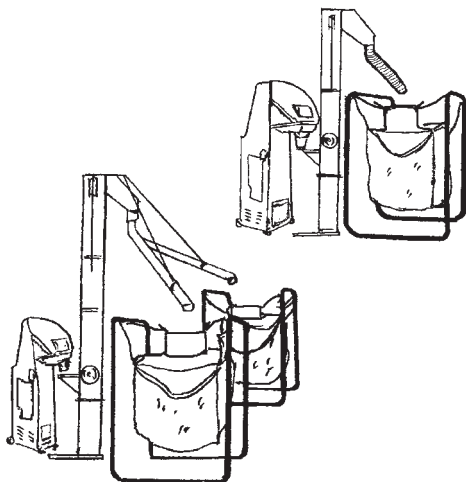


SB100D C/No 301579

¥41,000 (税抜) ¥45,100 (税込)

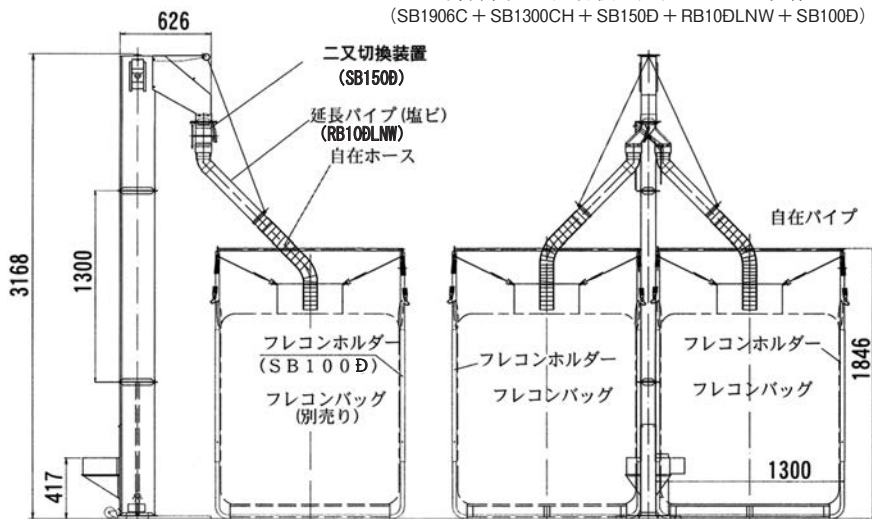
(フレコンバッグ・パレットは除く)

重量21kg



ライトバケット
SB1906C

昇降機 + 二又切換装置 + 延長パイプ 仕様
(SB1906C + SB1300CH + SB150D + RB10DLNW + SB100D)

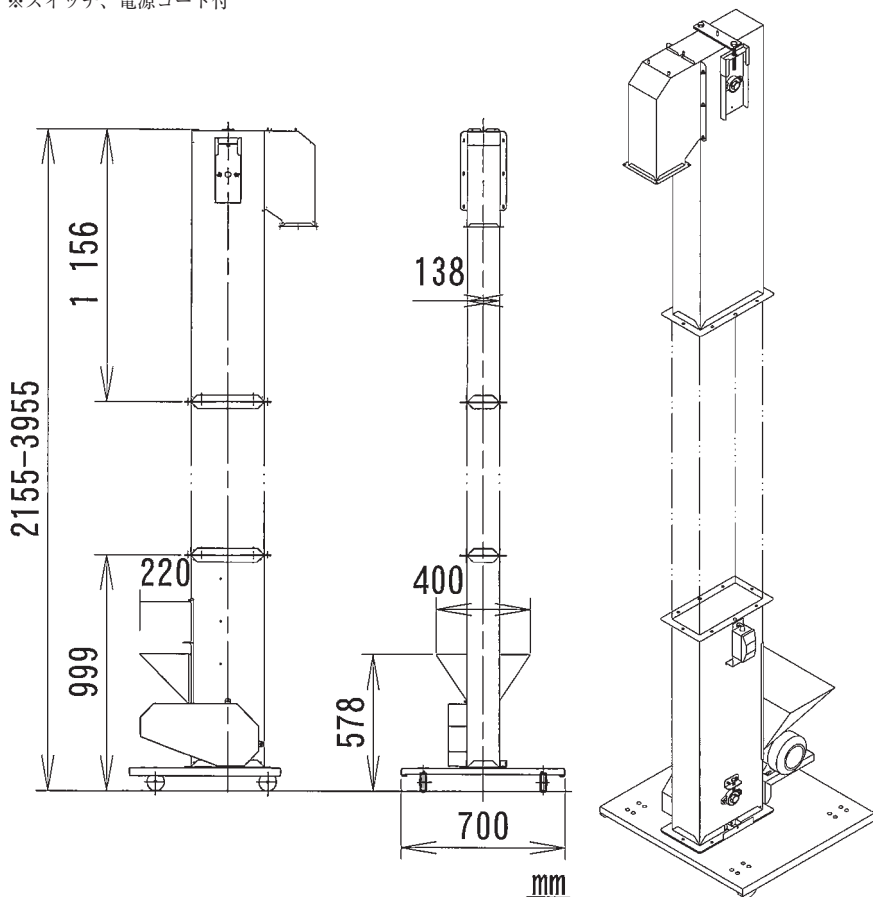


上図のセット価格 ¥320,000 (税抜) ¥352,000 (税込)

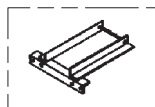
SRB402Eシリーズ

機体寸法(mm)	奥行800×幅700×全高 ※2,155~3,955(延長部の組合せ)	
重量(kg)	67.5~83	
モーター仕様	三相200V 400W	ギヤード1/10 三相200V 200W
バケット幅(mm)	100 (4インチ)	
搬送ベルト幅(mm)	105	
搬送能力(kg/h)	3,000 (玄米)	1,500 (粉)
モータープーリー	A-2インチ (φ14)	A-4インチ (φ19)
従動プーリー	A-8インチ (φ25)	A-5インチ (φ25)
Vベルト	LA-37	A-34 (レッド)

※スイッチ、電源コード付



SRB402Eオプション部品

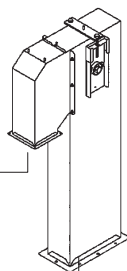


固定アングル上部
(SLB800-OP10B)

C/No 301667

¥6,500 (税抜)

¥7,150 (税込)



外径φ97

LS出口接続金具00(完)
(LS-089)

¥14,660 (税抜)

¥16,126 (税込)



内径φ89
外径φ97

二又切換装置
(SRB400-160F)
C/No 301491

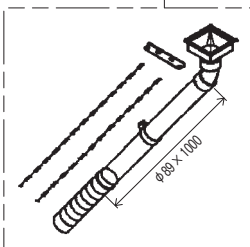
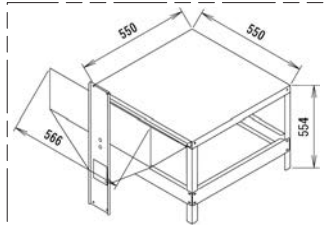
¥27,500 (税抜)

¥30,250 (税込)

載せ台ジョーゴ (SRB402-OP02)

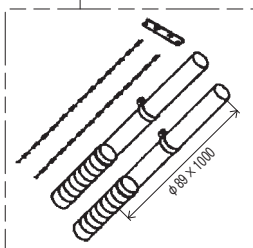
C/No 301375

¥40,000 (税抜) ¥44,000 (税込) ※在庫限り



S型延長パイプ(完) (SRB400-S100C)
C/No 301495

¥14,500 (税抜) ¥15,950 (税込)



W型延長パイプ (SRB400-W100B)
C/No 301496

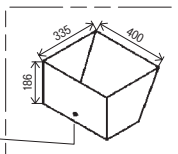
¥11,000 (税抜) ¥12,100 (税込)

SRB200mm延長部
(SRB400-OP11C)

C/No 301494

¥19,000 (税抜)

¥20,900 (税込)

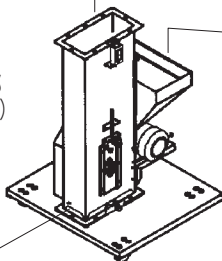


ジョーゴ増枠
(SLB800-OP15B)

C/No 301669

¥8,000 (税抜)

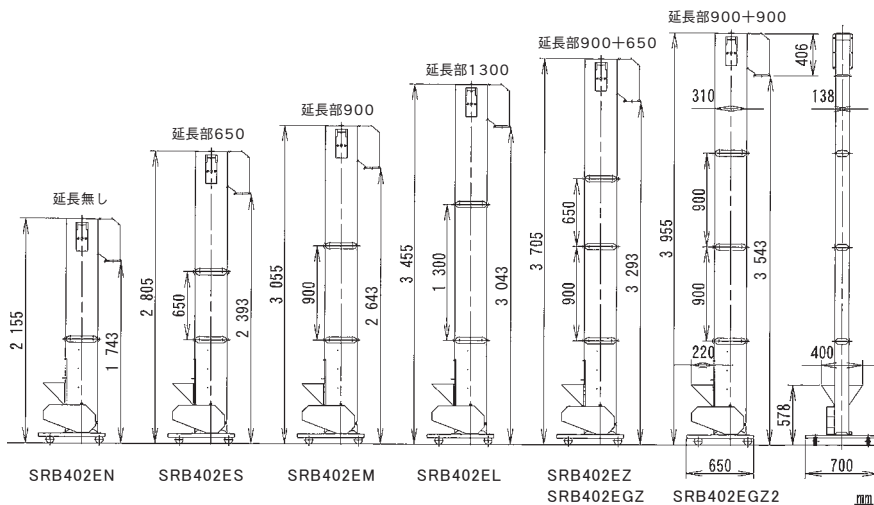
¥8,800 (税込)



SRB402E基本型式



SRB402E寸法一覧



注1) 上記以外での組合せや最大高さ以上での使用はできません。

注2) 本機をピットに埋めた状態で設置しさらに大型ホッパーで玄米を投入して使う事はできません。

4 インチ 昇 降 機

電源仕様		三相200V						
モーター仕様		400W 標準モーター					200W 1/10ギヤードモーター	
昇降機グループ		SRB402E					SRB402EG	
型 式		SRB402EN	SRB402ES	SRB402EM	SRB402EL	SRB402EZ	SRB402EGZ	SRB402EGZ2
小売価格	税抜	¥220,000	¥236,000	¥241,000	¥248,000	¥261,000	¥270,000	¥283,000
	税込	¥242,000	¥259,600	¥265,100	¥272,800	¥287,100	¥297,000	¥311,300
C/No		392067	392068	392066	392065	392070	392063	392064
機体寸法	奥行き(mm)	800						
	全 幅(mm)	700						
	全 高(mm)	2,155	2,805	3,055	3,455	3,705	3,705	3,955
重 量(kg)		67.5	73.0	74.5	76.5	79.5	81.5	83.0
能力(kg/h)(50/60Hz)		3,000(玄米)						

昇降機 (SRB402EM)
C/No 392066
¥241,000 (税抜)
¥265,100 (税込)

二又切換装置 (SRB400-160F)
C/No 301491
¥27,500 (税抜) ¥30,250 (税込)

W型延長パイプ (SRB400-W100B)
C/No 301496
¥11,000 (税抜)
¥12,100 (税込)

後方支持ホルダー (FSB900F)
C/No 392132
¥93,000 (税抜)
¥102,300 (税込)

指示計スタンド (FBH-OP26B)
C/No 301619
¥23,000 (税抜)
¥25,300 (税込)

パレット (別売り)

UFスケール
UF1.5 (1210) KS-C7200A
C/No 301196
¥480,000 (税抜) ¥528,000 (税込) ※納期確認必要

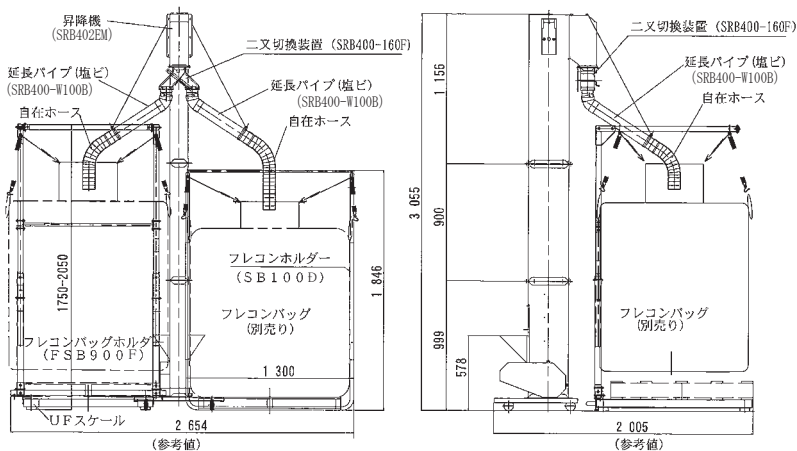
フレコンホルダー (SB100D)
C/No 301579
¥41,000 (税抜)
¥45,100 (税込)

オプション部品

パレットガード (U-OP01B)
C/No 301620
¥22,000 (税抜) ¥24,200 (税込)

簡易フレコンバッグ出荷システム例

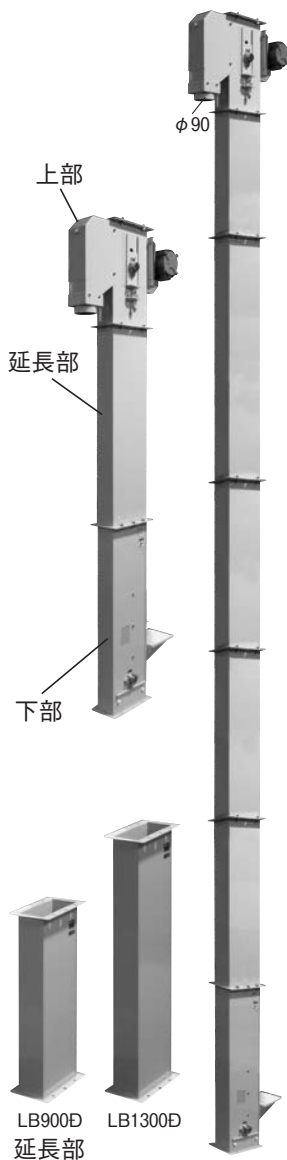
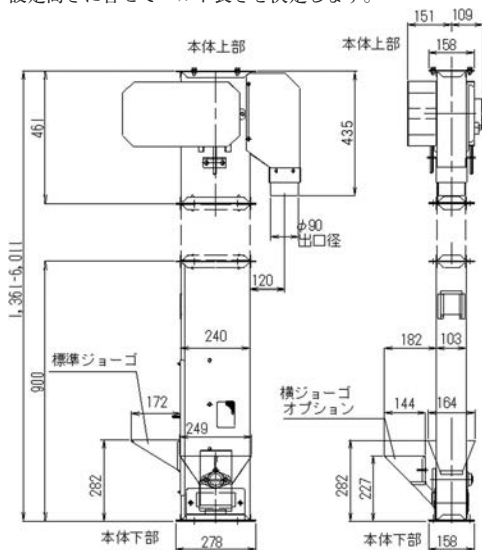
昇降機+二又切換装置+W延長パイプ+UFスケール+フレコンホルダー



ロングバケット LB600Dシリーズ (LB1, LB2, LB3)

機体寸法(mm)	奥行618×幅260×全高=※下記 ※1361~6011(延長部の組合せ)		
基本部重量(kg)	38:上・下・バケット&ベルト部品		
ギヤードモーター 三相200V	LB1	100W 1:10	モーター部型式 LB610D
	LB2,3	200W 1:10	モーター部型式 LB620D
バケット幅(mm)	75 (3インチ)		
搬送ベルト幅(mm)	70		
搬送能力(kg/h)	LB1	1000kg (玄米, 白米)	
	LB2,3	2000kg (玄米, 白米)	
モータープーリー	LB1	A-4インチφ19	
	LB2,3	A-5インチφ19	
従動プーリー	LB1	A-5インチφ20	
	LB2	50Hz A-3.5	φ20
	LB3	60Hz A-4	φ20
Vベルト	LB1	A-31 (RED)	
	LB2,3	A-30 (RED)	

使用条件により搬送量は変動します。
標準ジョーゴは標準品として付属します。
側面ジョーゴはオプションであり左右に取り付け可能です。
側面ジョーゴを使用すると約50%搬送量が減少します。
設定高さに合わせてベルト長さを決定します。



ロングバケットLB600D組合せ一覧表

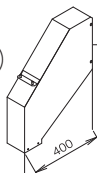
※頂点のねじ高さ(10mm)は含めず。

モーター仕様									延長部組合せ			全高	ベルト長	出口高
LB1 LB610D (100W)			LB2 LB620D (200W/50Hz)			LB3 LB620D (200W/60Hz)			延長部型式					
セット型式	税抜	税込	セット型式	税抜	税込	セット型式	税抜	税込	LB1300D	LB900D	LB650D	(mm)	(mm)	(mm)
LB1-613D	¥202,000	¥222,200	LB2-613D	¥213,000	¥234,300	LB3-613D	¥213,000	¥234,300	0	0	0	1,361	2,400	926
LB1-620D	¥220,000	¥242,000	LB2-620D	¥231,000	¥254,100	LB3-620D	¥231,000	¥254,100	0	0	1	2,011	3,700	1,576
LB1-622D	¥225,000	¥247,500	LB2-622D	¥236,000	¥259,600	LB3-622D	¥236,000	¥259,600	0	1	0	2,261	4,200	1,826
LB1-626D	¥234,000	¥257,400	LB2-626D	¥245,000	¥269,500	LB3-626D	¥245,000	¥269,500	1	0	0	2,661	5,000	2,226
LB1-629D	¥243,000	¥267,300	LB2-629D	¥254,000	¥279,400	LB3-629D	¥254,000	¥279,400	0	1	1	2,911	5,500	2,476
LB1-631D	¥248,000	¥272,800	LB2-631D	¥259,000	¥284,900	LB3-631D	¥259,000	¥284,900	0	2	0	3,161	6,000	2,726
LB1-633D	¥252,000	¥277,200	LB2-633D	¥263,000	¥289,300	LB3-633D	¥263,000	¥289,300	1	0	1	3,311	6,300	2,876
LB1-635D	¥257,000	¥282,700	LB2-635D	¥268,000	¥294,800	LB3-635D	¥268,000	¥294,800	1	1	0	3,561	6,800	3,126
LB1-638D	¥266,000	¥292,600	LB2-638D	¥277,000	¥304,700	LB3-638D	¥277,000	¥304,700	0	2	1	3,811	7,300	3,376
LB1-639D	¥266,000	¥292,600	LB2-639D	¥277,000	¥304,700	LB3-639D	¥277,000	¥304,700	2	0	0	3,961	7,600	3,526
LB1-640D	¥271,000	¥298,100	LB2-640D	¥282,000	¥310,200	LB3-640D	¥282,000	¥310,200	0	3	0	4,061	7,800	3,626
LB1-642D	¥275,000	¥302,500	LB2-642D	¥286,000	¥314,600	LB3-642D	¥286,000	¥314,600	1	1	1	4,211	8,100	3,776
LB1-644D	¥280,000	¥308,000	LB2-644D	¥291,000	¥320,100	LB3-644D	¥291,000	¥320,100	1	2	0	4,461	8,600	4,026
LB1-646D	¥284,000	¥312,400	LB2-646D	¥295,000	¥324,500	LB3-646D	¥295,000	¥324,500	2	0	1	4,611	8,900	4,176
LB1-647D	¥289,000	¥317,900	LB2-647D	¥300,000	¥330,000	LB3-647D	¥300,000	¥330,000	0	3	1	4,711	9,100	4,276
LB1-648D	¥289,000	¥317,900	LB2-648D	¥300,000	¥330,000	LB3-648D	¥300,000	¥330,000	2	1	0	4,861	9,400	4,426
LB1-649D	¥294,000	¥323,400	LB2-649D	¥305,000	¥335,500	LB3-649D	¥305,000	¥335,500	0	4	0	4,961	9,600	4,526
LB1-651D	¥298,000	¥327,800	LB2-651D	¥309,000	¥339,900	LB3-651D	¥309,000	¥339,900	1	2	1	5,111	9,900	4,676
LB1-652D	¥298,000	¥327,800	LB2-652D	¥309,000	¥339,900	LB3-652D	¥309,000	¥339,900	3	0	0	5,261	10,200	4,826
LB1-653D	¥303,000	¥333,300	LB2-653D	¥314,000	¥345,400	LB3-653D	¥314,000	¥345,400	1	3	0	5,361	10,400	4,926
LB1-655D	¥307,000	¥337,700	LB2-655D	¥318,000	¥349,800	LB3-655D	¥318,000	¥349,800	2	1	1	5,511	10,700	5,076
LB1-656D	¥312,000	¥343,200	LB2-656D	¥323,000	¥355,300	LB3-656D	¥323,000	¥355,300	0	4	1	5,611	10,900	5,176
LB1-657D	¥312,000	¥343,200	LB2-657D	¥323,000	¥355,300	LB3-657D	¥323,000	¥355,300	2	2	0	5,761	11,200	5,326
LB1-658D	¥317,000	¥348,700	LB2-658D	¥328,000	¥360,800	LB3-658D	¥328,000	¥360,800	0	5	0	5,861	11,400	5,426
LB1-659D	¥316,000	¥347,600	LB2-659D	¥327,000	¥359,700	LB3-659D	¥327,000	¥359,700	3	0	1	5,911	11,500	5,476
LB1-660D	¥321,000	¥353,100	LB2-660D	¥332,000	¥365,200	LB3-660D	¥332,000	¥365,200	1	3	1	6,011	11,700	5,576

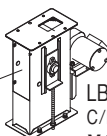
LB600Dオプション一覧

基本セット

出口ホッパー
(LB600-OP7B)
C/No 301656
¥15,000 (税抜)
¥16,500 (税込)



LB2-613D
C/No 392175
¥213,000 (税抜)
¥234,300 (税込)



LB1-613D
C/No 392149
¥202,000 (税抜)
¥222,200 (税込)



外径φ90



LB3-613D
C/No 392201
¥213,000 (税抜)
¥234,300 (税込)



シャッター付横ジョーゴ
(LB600-OP8B)
C/No 301657
¥19,000 (税抜)
¥20,900 (税込)



自在出口
(SB202E)
C/No 301471

¥9,000 (税抜)
¥9,900 (税込)



二又切換装置
(SB150D)
C/No 301469

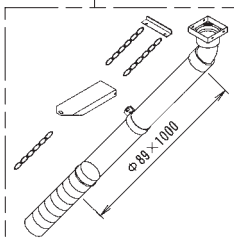
¥31,000 (税抜)
¥34,100 (税込)



内径φ89
外径φ97

延長パイプS (RB10DLNS)
C/No 301465

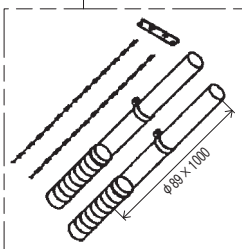
¥14,000 (税抜) ¥15,400 (税込)



W型延長パイプ (SRB400-W100B)

C/No 301496

¥11,000 (税抜) ¥12,100 (税込)

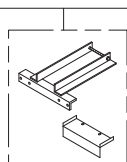


LB600Dオプション一覧



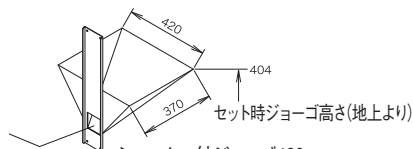
電源コード (17m)
(FBH-OP38B)
C/No 301616

¥10,000 (税抜)
¥11,000 (税込)



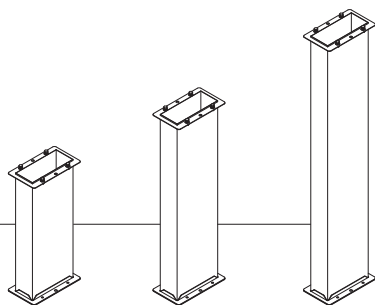
昇降機取付金具セット
(LB600-OP6C)
C/No 301612

¥11,000 (税抜) ¥12,100 (税込)



シャッター付ジョーゴ420
(LB600-OP9B)
C/No 301658

¥15,000 (税抜) ¥16,500 (税込)



延長部650D
(LB650D)
C/No 392228

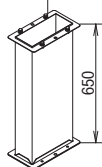
¥18,000 (税抜)
¥19,800 (税込)

延長部900D
(LB900D)
C/No 392229

¥23,000 (税抜)
¥25,300 (税込)

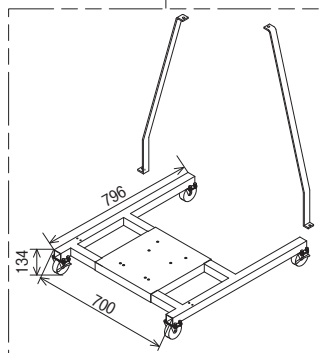
延長部1300D
(LB1300D)
C/No 392227

¥32,000 (税抜)
¥35,200 (税込)



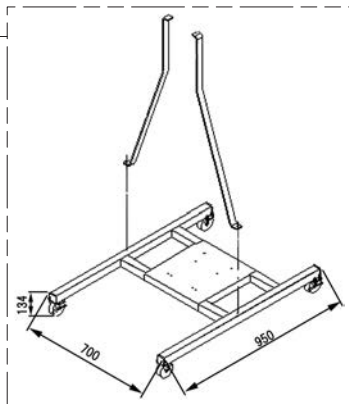
ライブケコンボ
(RB650B)
C/No 301467

¥19,500 (税抜)
¥21,450 (税込)



移動スタンド タンク用 (SLB800-OP5B)
C/No 301673

¥27,500 (税抜) ¥30,250 (税込)



移動スタンド (SLB800-OP22B)
C/No 301671

¥29,000 (税抜) ¥31,900 (税込)

ロングバケット SLB800Dシリーズ

機体寸法(mm)	奥行770×幅400×全高=※下記 ※1361~8104(延長部の組合せ)
基本部重量(kg)	58 : 上・下・バケット&ベルト各部
ギヤードモーター	三相200V 400W 1 : 10
バケット幅(mm)	100 (4インチ)
搬送ベルト幅(mm)	105
搬送能力(kg/h)	3,000 (玄米) (白米)
モータープーリー	A-4.0 (φ19)
従動プーリー	A-5.0 (φ25)
Vベルト	A-33 (RED)

使用条件により搬送量は変動します。

正面ジョーゴは標準品として付属します。

側面ジョーゴはオプションであり左右に取り付け可能です。

側面ジョーゴを使用すると約50%搬送量が減少します。

ベルトは一本物です。

最高能力4.5t/h (但し、全高5m以下で下記部品に交換必要)

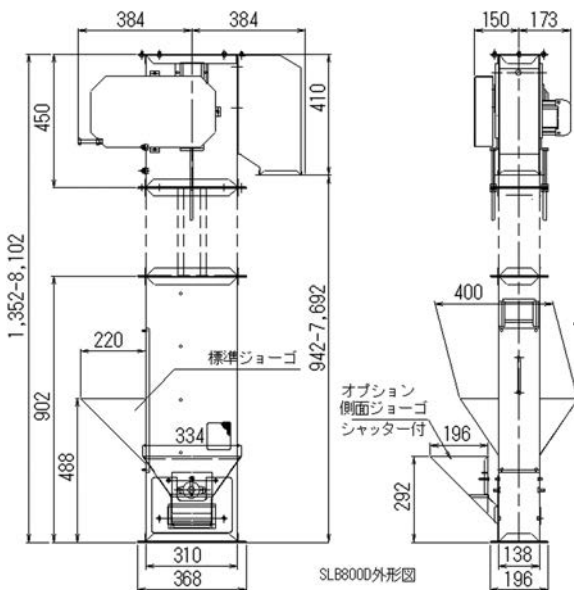
モータープーリー : A-5インチ (53A555A)

従動プーリー : A-3.5インチ (48C107A)

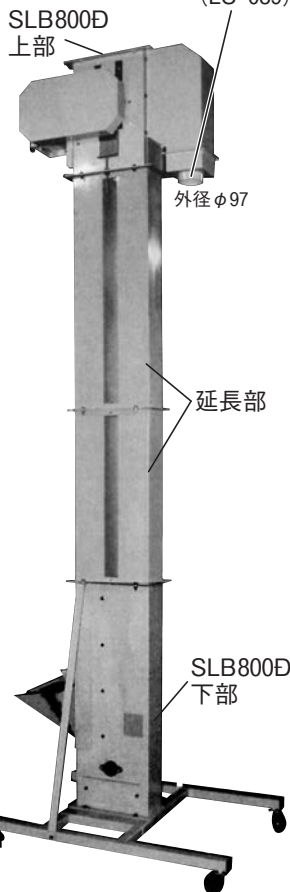
VベルトA-32 (\$E84)

※交換部品は別途購入願います。

注)本機をピットに埋めた状態で設置しさらに大型ホッパーで玄米を投入して使う事はできません。



■オプション部品
出口接続金具00(完)
(LS-089)



※移動スタンドはオプション (SLB800-OP22B)

ロングバケットSLB800D組合せ一覧表

※頂点のねじ高さ(10mm)は含めず。

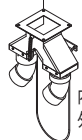
型 式	本 体	延長部	延長部	延長部	全 高	ベルト 長 さ	出口高さ	小 売 価 格	
	SLB800D	SLB1300D	SLB900D	SLB650D				本体上・下部 + 延長部	税 抜
寸法 (mm)	1,352	1,300	900	650					
単体価格 (税抜)	¥226,000	¥38,000	¥28,000	¥23,000					
単体価格 (税込)	¥248,600	¥41,800	¥30,800	¥25,300	(mm)	(mm)	(mm)		
SLB-813D	1	0	0	0	1,352	2,300	942	¥226,000	¥248,600
SLB-820D	1	0	0	1	2,002	3,600	1,592	¥249,000	¥273,900
SLB-822D	1	0	1	0	2,252	4,100	1,842	¥254,000	¥279,400
SLB-826D	1	1	0	0	2,652	4,900	2,242	¥264,000	¥290,400
SLB-829D	1	0	1	1	2,902	5,400	2,492	¥277,000	¥304,700
SLB-831D	1	0	2	0	3,152	5,900	2,742	¥282,000	¥310,200
SLB-833D	1	1	0	1	3,302	6,200	2,892	¥287,000	¥315,700
SLB-835D	1	1	1	0	3,552	6,700	3,142	¥292,000	¥321,200
SLB-838D	1	0	2	1	3,802	7,200	3,392	¥305,000	¥335,500
SLB-839D	1	2	0	0	3,952	7,500	3,542	¥302,000	¥332,200
SLB-840D	1	0	3	0	4,052	7,700	3,642	¥310,000	¥341,000
SLB-842D	1	1	1	1	4,202	8,000	3,792	¥315,000	¥346,500
SLB-844D	1	1	2	0	4,452	8,500	4,042	¥320,000	¥352,000
SLB-846D	1	2	0	1	4,602	8,800	4,192	¥325,000	¥357,500
SLB-847D	1	0	3	1	4,702	9,000	4,292	¥333,000	¥366,300
SLB-848D	1	2	1	0	4,852	9,300	4,442	¥330,000	¥363,000
SLB-849D	1	0	4	0	4,952	9,500	4,542	¥338,000	¥371,800
SLB-851D	1	1	2	1	5,102	9,800	4,692	¥343,000	¥377,300
SLB-852D	1	3	0	0	5,252	10,100	4,842	¥340,000	¥374,000
SLB-853D	1	1	3	0	5,352	10,300	4,942	¥348,000	¥382,800
SLB-855D	1	2	1	1	5,502	10,600	5,092	¥353,000	¥388,300
SLB-856D	1	0	4	1	5,602	10,800	5,192	¥361,000	¥397,100
SLB-857D	1	2	2	0	5,752	11,100	5,342	¥358,000	¥393,800
SLB-858D	1	0	5	0	5,852	11,300	5,442	¥366,000	¥402,600
SLB-859D	1	3	0	1	5,902	11,400	5,492	¥363,000	¥399,300
SLB-860D	1	1	3	1	6,002	11,600	5,592	¥371,000	¥408,100
SLB-861D	1	3	1	0	6,152	11,900	5,742	¥368,000	¥404,800
SLB-862D	1	1	4	0	6,252	12,100	5,842	¥376,000	¥413,600
SLB-864D	1	2	2	1	6,402	12,400	5,992	¥381,000	¥419,100
SLB-8650D	1	0	5	1	6,502	12,600	6,092	¥389,000	¥427,900
SLB-865D	1	4	0	0	6,552	12,700	6,142	¥378,000	¥415,800
SLB-866D	1	2	3	0	6,652	12,900	6,242	¥386,000	¥424,600
SLB-867D	1	0	6	0	6,752	13,100	6,342	¥394,000	¥433,400
SLB-868D	1	3	1	1	6,802	13,200	6,392	¥391,000	¥430,100
SLB-869D	1	1	4	1	6,902	13,400	6,492	¥399,000	¥438,900
SLB-870D	1	3	2	0	7,052	13,700	6,642	¥396,000	¥435,600
SLB-871D	1	1	5	0	7,152	13,900	6,742	¥404,000	¥444,400
SLB-872D	1	4	0	1	7,202	14,000	6,792	¥401,000	¥441,100
SLB-873D	1	2	3	1	7,302	14,200	6,892	¥409,000	¥449,900
SLB-874D	1	4	1	0	7,452	14,500	7,042	¥406,000	¥446,600
SLB-875D	1	2	4	0	7,552	14,700	7,142	¥414,000	¥455,400
SLB-877D	1	3	2	1	7,702	15,000	7,292	¥419,000	¥460,900
SLB-878D	1	5	0	0	7,852	15,300	7,442	¥416,000	¥457,600
SLB-879D	1	3	3	0	7,952	15,500	7,542	¥424,000	¥466,400
SLB-881D	1	4	1	1	8,102	15,800	7,692	¥429,000	¥471,900

SLB800Dオプション一覧

基本セット



電源コード(17m)
(FBH-OP38B)
C/No 301616
¥10,000 (税抜)
¥11,000 (税込)



二又切換装置
(簡易型)
(SRB400-160F)
C/No 301491
¥27,500 (税抜)
¥30,250 (税込)



出口接続金具02
(SLB800-OP4B)
C/No 301672

¥8,000 (税抜)
¥8,800 (税込)

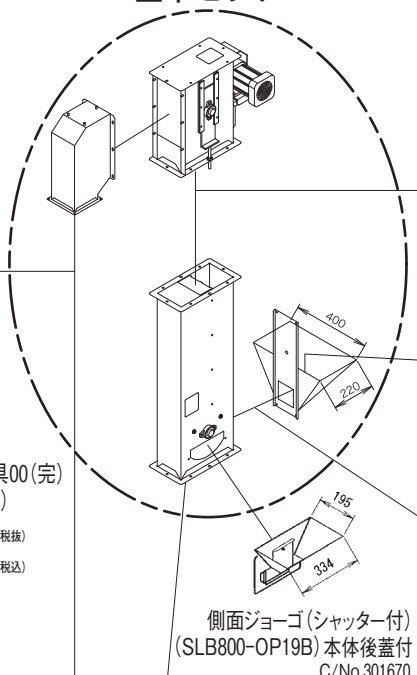


LS出口接続金具00(完)
(LS-089)

¥14,660 (税抜)
¥16,126 (税込)

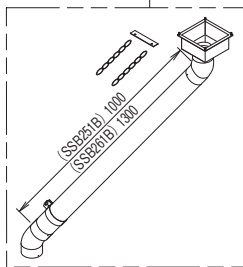


自在出口
(SB202E)
C/No 301471
¥9,000 (税抜)
¥9,900 (税込)



側面ジョーゴ(シャッター付)
(SLB800-OP19B) 本体後蓋付
C/No 301670

¥20,000 (税抜) ¥22,000 (税込)

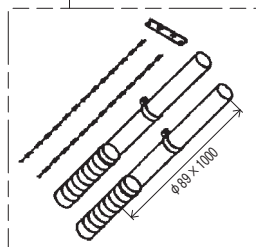


S型鉄製延長パイプ(完)
(SSB251B) (長さ1000mm)
C/No 301659

¥30,000 (税抜) ¥33,000 (税込)

S型鉄製延長パイプ(完)
(SSB261B) (長さ1300mm)
C/No 370193

¥30,000 (税抜) ¥33,000 (税込)



W型延長パイプ (SRB400-W100B)
C/No 301496

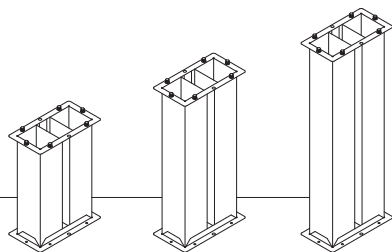
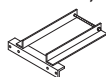
¥11,000 (税抜) ¥12,100 (税込)

SLB800Dオプション一覧

固定アングル上部
(SLB800-OP10B)

C/No 301667

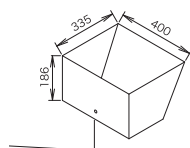
¥6,500 (税抜) ¥7,150 (税込)



ジョーゴ増枠
(SLB800-OP15B)

C/No 301669

¥8,000 (税抜)
¥8,800 (税込)



延長部650D
(SLB650D)

C/No 392276

¥23,000 (税抜)
¥25,300 (税込)

延長部900D
(SLB900D)

C/No 392277

¥28,000 (税抜)
¥30,800 (税込)

延長部1300D
(SLB1300D)

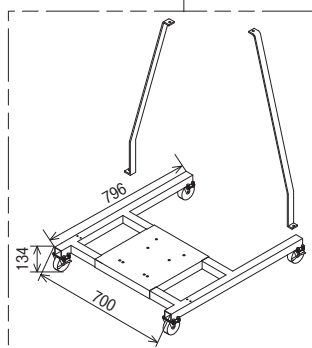
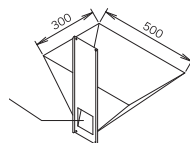
C/No 392275

¥38,000 (税抜)
¥41,800 (税込)

ジョーゴ大 (SLB800-OP7B)

C/No 301674

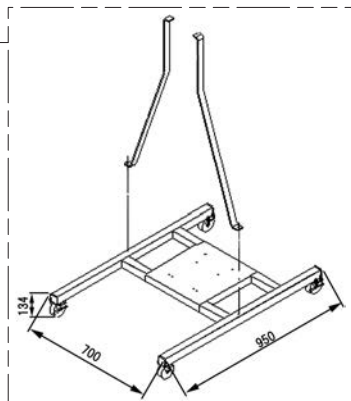
¥17,000 (税抜) ¥18,700 (税込)



移動スタンド タンク用 (SLB800-OP5B)

C/No 301673

¥27,500 (税抜) ¥30,250 (税込)



移動スタンド (SLB800-OP22B)

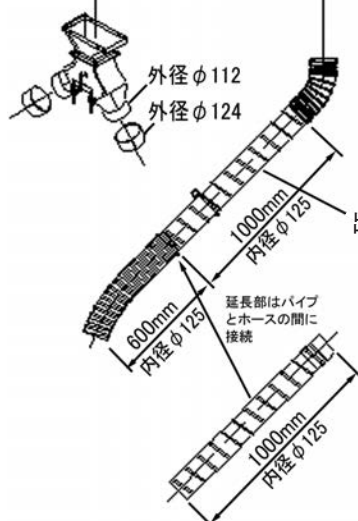
C/No 301671

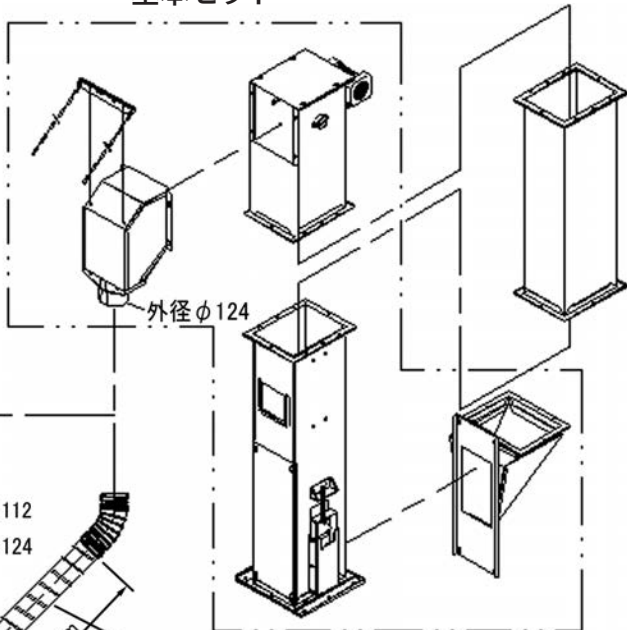
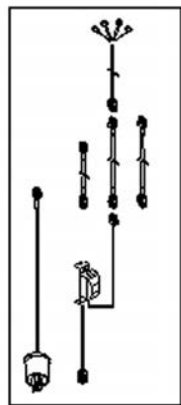
¥29,000 (税抜) ¥31,900 (税込)

LE12Aオプション部品

基本セット

 延長部
 全高6mまで接続可

 二又切換
 (LE12-OP03)
 C/No 301720
 ¥42,000 (税抜)
 ¥46,200 (税込)

 出口パイプ延長部
 (LE12-OP02)
 C/No 301719
 ¥8,000 (税抜) ¥8,800 (税込)

 出口パイプホース部
 (LE12-OP01)
 C/No 301718
 ¥24,000 (税抜)
 ¥26,400 (税込)

 配線部
 (LE12-OP04)
 C/No 301721
 ¥15,000 (税抜)
 ¥16,500 (税込)


搬送量に応じた昇降機の選定が可能になりました。

昇降機各部参考寸法

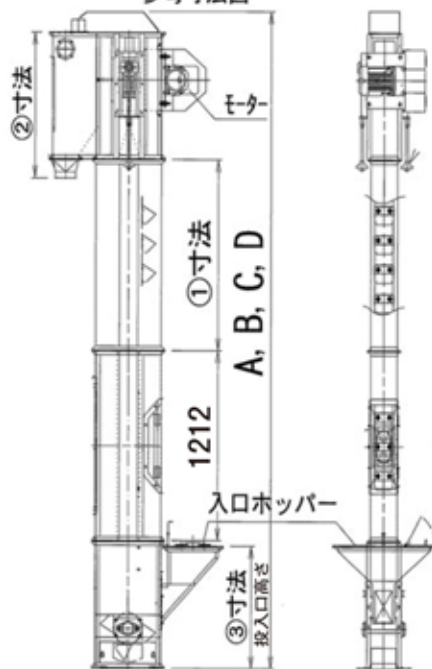
昇降機	①寸法	②寸法	③寸法
N55UR	1,212	690	575
	909		
	757		
	606		
	454		
	303		
N69UR	1,212	755	690
	909		
	757		
	606		
	454		
	303		
N714UR	1,212	980	876
	909		
	757		
	606		
	454		
	303		
N820UR	1,212	981	942
	909		
	757		
	606		
	454		
	303		

搬送能力	玄米(t/h)	生粉(t/h)
N55UR	5.0	3.3
N69UR	9.0	6.0
N714UR	14.0	9.4
N820UR	21.0	14.0
見掛比重	比重(0.83)	比重(0.56)

特徴

- ・お米に優しい、碎米防止装置付
- ・残留米が無いバケット付

参考寸法図



参考小売価格 (代表例を表示しておりますので、実際は別途見積依頼をお願いします。) ※2024/9/21からの価格

昇降機サイズ	全高A寸法		
N55UR	5,548	6,300	7,518
小売価格	税抜	¥859,100	¥902,000
	税込	¥945,010	¥992,200
仕様	税抜	¥969,900	¥1,066,890
	税込		
仕様	モーター:0.4kw 出口:φ130かり出し垂直品 入口ホッパー:500×300(上蓋付)		

昇降機サイズ	全高C寸法		
N714UR	5,151	6,211	7,423
小売価格	税抜	¥1,320,200	¥1,452,100
	税込	¥1,452,220	¥1,597,310
仕様	税抜	¥1,589,600	¥1,748,560
	税込		
仕様	モーター:0.75kw (7.423Hのみ1.5kw) 出口:φ130かり出し垂直品 入口ホッパー:φ450(上蓋付)		

昇降機サイズ	全高B寸法		
N69UR	5,598	6,658	7,417
小売価格	税抜	¥986,900	¥1,058,100
	税込	¥1,085,590	¥1,163,910
仕様	税抜	¥1,182,940	¥1,182,940
	税込		
仕様	モーター:0.75kw 出口:φ130かり出し垂直品 入口ホッパー:500×300(上蓋付)		

昇降機サイズ	全高D寸法		
N820UR	5,449	6,358	7,419
小売価格	税抜	¥1,587,500	¥1,700,300
	税込	¥1,746,250	¥1,870,330
仕様	税抜	¥1,821,200	¥2,003,320
	税込		
仕様	モーター:1.5kw 出口:φ150かり出し垂直品 入口ホッパー:φ450(上蓋付)		

これ以外の仕様に関してはお問い合わせ願います。組立工費、交通費は別途請求させていただきます。

運送費:実費請求 納期:受注後60日



ポイント

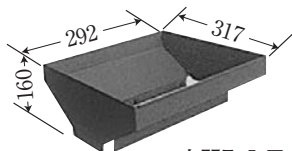
- ・傷つきやすい穀物でラセン式やバネ式で搬送できにくい場合に適します。
- ・吊り下げ、または据置きの状態で使用できます。
- ・吊り下げクサリは、100kg以上の荷重に耐える強靱なクサリを使用ください。
- ・吊り下げ角度は、15°以内にしてください。(搬送量は12°から減少)
- ・入口と出口の落差は50cm以下としてください。
- ・流量調節板の位置はできる限り低い位置とし、接続する機械の搬送量に合わせて調節します。
- ・G型は、色彩選別機などへの投入、または排出コンベアー。
- ・中間取入用OPはL型取付金具により、任意の位置に移動可能。

型 式		ベルトコンベアー G型		ベルトコンベアー		
		BC300DGS	BC300DGL	BC1200DSS	BC1200DS	BC1200DL
小売価格	税抜	¥196,000	¥247,000	¥154,000	¥171,000	¥229,000
	税込	¥215,600	¥271,700	¥169,400	¥188,100	¥251,900
C/No		392078	392077	392075	392076	392074
仕 様		吊 下 げ				
能力(kg/h)(水平搬送時)		3,000 (玄米)		12,000 (玄米) 9,000 (乾燥粉)		
重 量(kg)		43	53	29	37	46
モーター(W)三相200V		200 1:5ギヤーモーター		200	200	400
機 体 寸 法 (mm)	全 長	2,026	3,826	1,226	2,026	3,826
	有 効 長	1,800	3,600	1,000	1,800	3,600
	全 巾	332	332	332	332	332
	ベルト巾	190	190	190	190	190
	全 高	421	421	421	421	421
使用Vベルト		M-26 (RED)		M-22 (RED)		

※組立工賃は別途請求させていただきます。

オプション

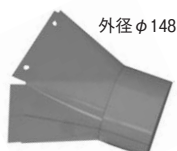
ホッパー (小)
(BC-OP16B)
C/No 301545



中間取入用OP

¥22,000 (税抜)
¥24,200 (税込)

丸型出口部受口
(BC-OP13B)
C/No 301544



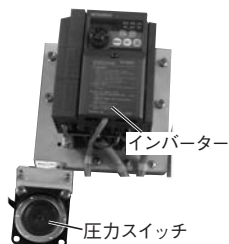
¥16,000 (税抜)
¥17,600 (税込)

粉摺機対応自動停止装置
(BC-OP04B) BC1200タイプ
C/No 301542

¥110,000 (税抜) 単品での使用
¥121,000 (税込)

粉摺機対応自動停止装置
(BC-OP02B) BC300タイプ
C/No 301541

¥110,000 (税抜) 単品での使用
¥121,000 (税込)



※どちらも受注生産

正逆切替スイッチ
(BC-OP10B)
C/No 301543

¥16,000 (税抜)
¥17,600 (税込)



※受注生産

スタンド(KM-OP12C)
C/No 301527

¥31,000 (税抜)
¥34,100 (税込)



スタンド設置例
(ベルトコンベアー)



アンカーホルトにて固定してください

ベルトコンベアーオプション部品		小売価格
BC-OP14 (φ146)	C/No 300968	¥7,000 (税抜)
丸型入口部受口	在庫限り	¥7,700 (税込)

注 意

粉摺機対応自動停止装置を使用する時は①②の順に接続してください。

- ① モーターのプラグを自動停止装置のコンセントへ
- ② オートホッパーのプラグは電源コンセントへ
- ③ モーターの停止・起動の間隔が短い時はシャッターの調整及び自動停止の出口位置を変更してください。

ベルトコンベアの出口から
垂直に穀物を排出

出口接続金具 (BC-OP22B)
C/No 301551

¥24,000 (税抜) ¥26,400 (税込)



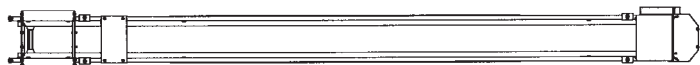
出口外径
φ125

電動モーター使用時の再確認事項

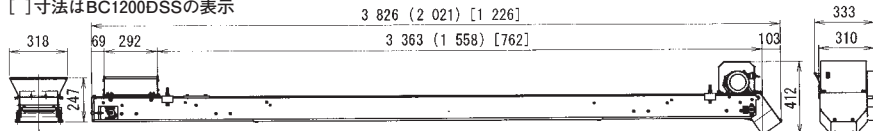
- 電源電圧の注意
- 延長コードを使わない
- タコ足配線をしない

三相200Vのモーター回転方向の変更は、赤、白、黒線3本の内2本線を入換える事により変更可能です。

外形寸法図 BC1200DL/BC300DGL (BC1200DS/BC300DGS) [BC1200DSS]



() 寸法はBC1200DS/BC300DGSの表示
[] 寸法はBC1200DSSの表示



■楽な作業

今まで重労働だった米袋の移動、パレット積みが女性やお年寄りでも楽に作業可能!

■簡単操作

キャッチャー部の開閉は自動開閉特殊機構!

RHL-2000C/α 6段積OK



RHL-2400C/α



作業風景

RHL-3000C/α



RHL-OP05B C/No 301689

コードハンガー

¥7,500(税抜) ¥8,250(税込)

(RHL-3000C/αに1ヶ装備)

RHL-OP01B C/No 301688

支柱延長部

(RHL-2000/α用オプション)

¥16,500(税抜)

¥18,150(税込)

延長部を使用する事により
米袋の積み重ねが7段まで
可能になります。

延長は一段(200mm)のみです。

型 式	RHL-2000C/α	RHL-2400C/α	RHL-3000C/α
C/No	392284	392286	392288
小売 価格	税抜 ¥438,000	税抜 ¥259,000	税抜 ¥280,000
	税込 ¥481,800	税込 ¥284,900	税込 ¥308,000
作業半径(mm)	約2,000	約2,400	約2,930
作業高さ(mm)	1,420		
重 量(kg)	370	55	59
可搬重量(kg)		35	

αSB-006NB

2 速仕様

チェンブロック

C/No 301686

¥132,000(税抜)

¥145,200(税込)

低速: 14m/分

高速: 25m/分

機体重量: 14.3kg

使用電源: 100V 300W

チェーン長さ: 3m

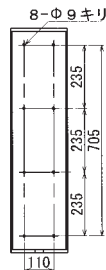
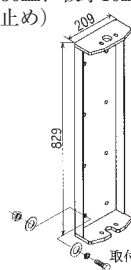
ペンダント長さ: 3m

取付ベースを鉄骨などへ直接接続する場合は、
取り付け部の強度が十分であることを確認し、
施工は専門の業者に依頼してください。

(規定強度のH鋼寸法)

150mm×150mm、板厚10mm

M8 (8本止め)



RH-OP01B C/No 301691

キャッチャー部 (単品)

¥36,000(税抜) ¥39,600(税込)

機体重量5.1kg



ミシン縫いの袋(上下を糸で縫っているもの)はつかめません。

袋内に充満していない場合はつかめない事があります。

米袋を吊り下げた状態で米袋を放せるようになりました。

■結果

パレット段積み作業時の米袋と米袋の間に積む等の作業が容易にできます。

キャッチャー部はリリース時のみエアで駆動します。

キャッチ時は従来機と同様な操作になります。



RHL2400CKα

壁掛けタイプ
アーム長さ 2,400mm



RHL2000CKα

6段積OK
アーム長さ 2,000mm



RHL3000CKα

壁掛けタイプ
アーム長さ 2,930mm

(RHL-OP05B
コードハンガー 1ヶ装備)

RHL-OP08B C/No 301692

エア開放式キャッチャー部 (30kg仕様)

¥88,000 (税抜) ¥96,800 (税込)

別途コンプレッサーが必要です
(出力1馬力、空気吐出量120ℓ/min)以上



作業風景



型 式	RHL2000CKα	RHL2400CKα	RHL3000CKα
C/No	392285	392287	392289
小売 価格	税抜 ¥490,000	¥311,000	¥322,000
	税込 ¥539,000	¥342,100	¥354,200
作業半径 (mm)	2,000	2,400	2,930
重 量 (kg)	375	60	64
可搬重量 (kg)	35		

簡単操作

パットと吸着



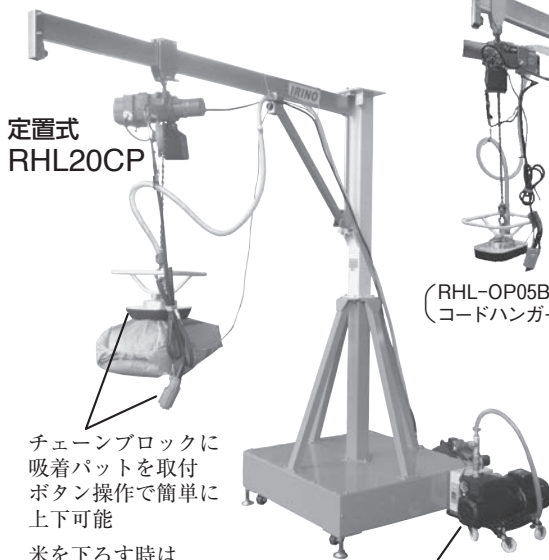
パットと開放



製品紹介



壁掛式
RHL24CP



定置式
RHL20CP

チェーンブロックに
吸着パットを取付
ボタン操作で簡単に
上下可能

米を下ろす時は
ボタンを押すだけ

専用真空ポンプで
安定した吸着を実現



コードハンガー

壁掛式
RHL30CP

(RHL-OP05B
コードハンガー1ヶ装備)

吸着パットと真空ポンプセット
のみでの販売も可能です



型 式	RHL20CP	RHL24CP	RHL30CP
C/No	392316	392317	392318
小売価格	税抜 ¥1,000,000	税抜 ¥821,000	税抜 ¥842,000
	税込 ¥1,100,000	税込 ¥903,100	税込 ¥926,200
作業半径(mm)	約2,000	約2,400	約2,930
重量(kg)	365	50	54
可搬重量(kg)	35		
チェーンブロック	単相100V 300W		
真空ポンプ仕様	三相200V	1.1kW	接地3P20Aプラグ

ライスホルダーオプション

吸着パットセット

RHL-OP10

(吸着パット+真空ポンプ)

C/No 301707

¥640,000(税抜)

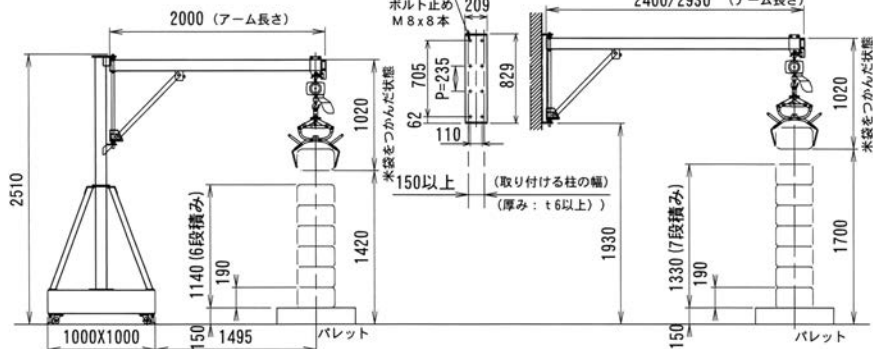
¥704,000(税込)

既存のライスホルダーに
取付可能

機械式、エア開放式

定置式 RHL-2000C/α
RHL2000CK α

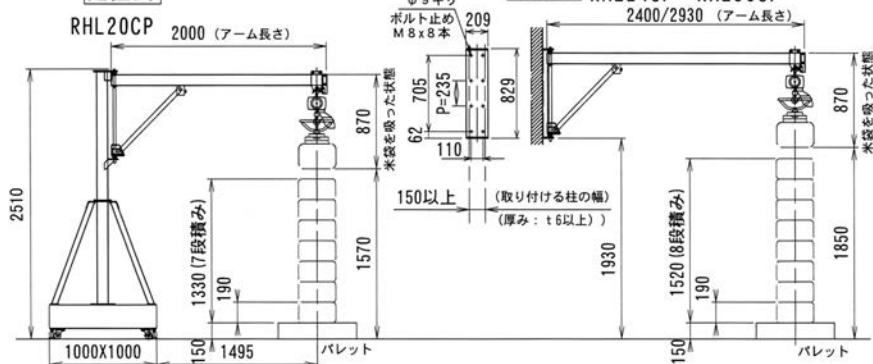
壁掛式 RHL-2400C/α RHL2400CK α
RHL-3000C/α RHL3000CK α
2400/2930 (アーム長さ)



吸着パット式

定置式

壁掛式 RHL24CP RHL30CP



パレット用回転テーブル

KT-1500

C/No 501875

オープン価格

人が動かず
荷物を動かせ!1.5tまで
らくらく!!

パレットが回転し作業効率アップ
狭い場所でのフォーク作業可能
パレット360°回転

- 耐荷重：1,500kg
- 外径1,000×内径920×高さ55mm
- 重量：14kg

- 特徴**
- ・重量が軽く持ち運びがラクラク
 - ・作業時間が大幅に短縮される
 - ・1,500kgの積載をしても遠心力で20kg以下の力で回転する優れもの
 - ・色んな現場で大活躍間違いなし!!

米袋リフタ (移動型)

L305

ポイント

- ・パレット 8 段の積み上げが可能! (L305-MFAB)
- ・フォークを下降し地面に到達時、フォークが微量上昇し地擦れを回避します。
- ・スリム&コンパクトなボディは狭い場所でも楽々作業。
- ・前輪が邪魔にならないのでパレットや保冷庫へそのまま積み上げ可能。



さらに使い易くなりました!

操作レバーを手もとに集中!

電源スイッチ

上下スイッチ

★オートパワーオフ
機能搭載30分間スイッチ
操作がなければ
自動で電源OFF

フォークも簡単 着脱可能!

収納時に
場所を
取りません!

ノブホルト

L305-MFAB

C/No 503389

¥192,000 (税抜)

¥211,200 (税込)

L305-MSAB

C/No 503390

¥192,000 (税抜)

¥211,200 (税込)

2024年4月1日出荷分より値上がりします

¥222,000 (税抜)

¥244,200 (税込)

¥222,000 (税抜)

¥244,200 (税込)

型 式	L305-MFAB	L305-MSAB
機体寸法(長×幅×高)(mm)	1,185×595×1,850	1,185×595×1,450
重 量(kg)	77	74
最 大 揚 量(kg)	32	32
揚 程(mm)	~1,480	~1,080
所 要 動 力	DC12Vバッテリー(34A19R)	
リフト操作	上 昇	手動スイッチ
	下 降	手動スイッチ
備 考	満充電：上下400回作動(充電器別売)	
	移動方式：手押し	
	作業対象物：米袋(30kg手結び紙袋用)	

■オプション：ジュウデンキSET 0275-831-200-0
¥17,700 (税抜) ¥19,470 (税込)

30kg米袋を腰の高さまで持ち上げて腰の負担を軽減



米リフト

IRS-011B C/No 301581

¥132,000 (税抜) ¥145,200 (税込)

全長×全幅×全高(mm)	700×480×1,150
重量(kg)	40.5
所要動力(W)	200(100V)
最大荷重(kg)	35
高さ調整(mm)	120～800

新機能

楽な姿勢で袋紐を結べるチョイ上げ機能

チョイ上げて
袋紐を結ぶ

上昇スイッチを押して
腰高まで米袋を上昇



腰をかがめなくても紐が結びやすい位置
まで自動で上がります

チョイ上げ高さは2段階で選べます

<組合せ例>



回転テーブル標準装備

※製品と写真が異なる場合があります。

型 式	HC25XE-10	HC25XE-18	HC35XF-11	HC35XF-18
小売 価格	税抜 ¥131,000	税抜 ¥144,000	税抜 ¥123,000	税抜 ¥149,000
税込 価格	¥144,100	¥158,400	¥135,300	¥163,900
C/No	490256	490258	490260	490262
仕 様	標準仕様	ブロッコリー仕様	ナルト仕様	ブロッコリー仕様
中耕幅(mm)	100	140	200~300・100	140
培土巾・深(mm)	100・20	160~230・50		160~230・50
取付可能 オプション	⑧⑨⑩⑫⑬ ⑭⑯⑰⑱⑲⑳	⑤⑧⑨⑩⑬ ⑯⑰⑱⑲⑳	⑤⑧⑨⑩⑬ ⑯⑰⑱⑲⑳	⑤⑧⑨⑩⑬ ⑯⑰⑱⑲⑳
用 途	一般作物の中耕・ 除草・土寄せ・作条	ブロッコリーの 中耕・除草・土寄せ		サツマイモの 高畦培土
搭載エンジン	ホンダGX25-SKN 4サイクル		ホンダGX35-SJ2 4サイクル	
重 量(kg)	18	19	18	19.5



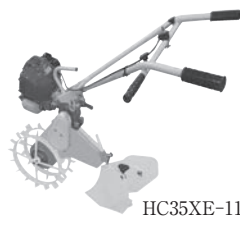
HC25XE-10

作業風景



HC25XE-18

作業風景



HC35XE-11

仕様別構成部品とオプション部品

色	C/No(部品番号)	名 称	型 式	小売価格(税抜)	小売価格(税込)	備考	画
	⑤ 13A354A	HC抵抗棒00		¥1,090	¥1,199		
R	400900	たまねぎ Dセット	HCD-OPC	¥15,500	¥17,050	旧型	
I	401073		HCD-OPD	¥15,500	¥17,050	新型	
I	⑨ 401180	分草板	HCB141E	¥7,000	¥7,700	新型	
R	401075	ディスク培土	HCD135C	¥9,500	¥10,450	旧型	
I	⑩ 401183		HCD135D	¥9,500	¥10,450	新型	
I	⑪ 401187	砂地車輪 (ナルト仕様)	HCK160C	¥15,500	¥17,050	新型	
R	401072	分草板(2)	HCB141D	¥5,500	¥6,050	旧型	
I	⑫ 401181		HCB141F	¥5,500	¥6,050	新型	
I	⑬ 401185	小培土器(F)	HCD200F	¥12,000	¥13,200	新型	
R	401076	小培土器(E)	HCD200C	¥12,500	¥13,750	旧型	
I	⑭ 401184		HCD200E	¥12,500	¥13,750	新型	
R	401078	小培土器(C)	HCD280B	¥15,500	¥17,050	旧型	
I	⑮ 401186		HCD208C	¥15,500	¥17,050	新型	

色解説：R=赤、I=アイボリー

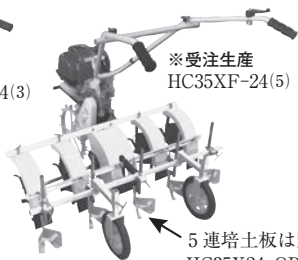
旧型がなくなり次第 新型に切り替わります

※製品と写真が異なる場合があります。

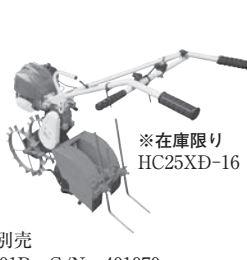
型 式	HC35XF-24(3)	HC35XF-24(5)	HC25XD-16
小売価格	税抜 ¥239,000	税抜 ¥273,000	税抜 ¥150,000
価格	税込 ¥262,900	税込 ¥300,300	税込 ¥165,000
C/No	490264	490265	490213
仕 様	3 連仕様	5 連仕様	ほうれん草仕様 (※23付属)
中耕幅(mm)	中央100×1、両側50×2	中央100×1、両側50×4	50×2
培土巾・深(mm)	100×3・20	100×5・20 (オプション)	
用 途	ニンジンの中耕管理作業		株を跨いで中耕・除草
搭載エンジン	ホンダGX35-SJ2 4サイクル		ホンダGX25-SKN 4サイクル
重 量(kg)	32	39	19
備 考	2条植えの条間と両脇の中耕除草	6条植えの条間の中耕除草	在庫限り商品



※受注生産
HC35XF-24(3)



※受注生産
HC35XF-24(5)



※在庫限り
HC25XD-16



作業風景
(HC35XF-24(3))



作業風景
(HC35XF-24(5))

5 連培土板は別売
HC35X24-OP01B C/No 401070
¥24,500(税抜) ¥26,950(税込)

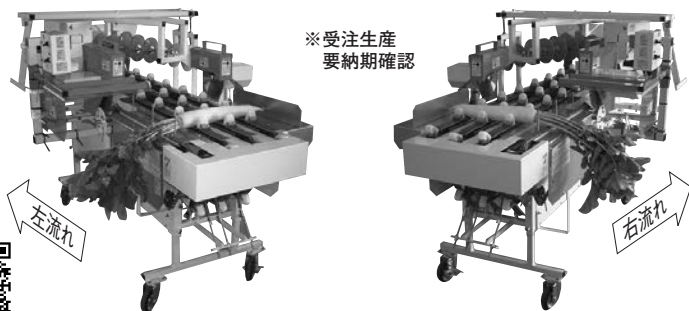
仕様別構成部品とオプション部品

色	C/No(部品番号)	名 称	型 式	小売価格(税抜)	小売価格(税込)	備考	画
R ⑯	401079	小培土器(B)	HCD400C	¥19,000	¥20,900	新型	⑯ HCD400C
I ⑰	401191	消毒ローター	HCR500F	¥46,500	¥51,150	新型	⑰ HCR500F
R ⑱	401074	小培土器(G)	HCD100B	¥5,500	¥6,050	旧型	⑱ HCD100B HCD100C
I ⑲	401182		HCD100C	¥5,500	¥6,050	新型	
I ⑳	401188	ローター106	HCR106C	¥12,000	¥13,200	新型	⑳ HCR106C ローター巾100mm
R ㉑	401082	ローター1406	HCR1406B	¥12,500	¥13,750	旧型	㉑ HCR1406B HCR1406C ローター巾140mm
I ㉒	401189		HCR1406C	¥12,500	¥13,750	新型	
R ㉓	401083	ローター1906	HCR1906B	¥15,500	¥17,050	旧型	㉓ HCR1906B HCR1906C ローター巾190mm
I ㉔	401190		HCR1906C	¥15,500	¥17,050	新型	
R ㉕	400285	特殊ローター (F)カバーセット	HCS202 16番仕様変更	¥31,000	¥34,100	旧型 在庫限り	㉕ 特殊ローター (F)カバーセット HCS202
R ㉖	400499	砂地車輪	HCK160A	¥14,500	¥15,590	在庫限り	
	HC-016	ハイタックエコノギヤーオイル		¥1,450	¥1,595	100cc	

色解説：R = 赤、I = アイボリー

旧型がなくなり次第 新型に切り替わります

特殊ローター(F)カバーセット、砂地車輪はHC25XE-10、HC25XE-18のアタッチメント交換する事で16番仕様になります。



作業風景

※撮影のため上部飛散防止カバーを外しています。(写真は11番仕様)
 ※投入口からみて葉っぱを右側に置くのが右流れ、左に置くのが左流れです。

型 式 名		DA4F	
		単 相	三 相
全長×全幅×全高(mm)		2,138×1,420×1,200～1,400	
入口テーブル高さ(mm)		775～985	
重 量(kg)		210	
能 力(本/時)		2,000～3,000	
所要動力	駆 動	100V100W×1(ギヤードモーター)	200V100W×1(ギヤードモーター)
	葉っぱ切りカッター	100V 90W×1	200V 90W×1
	尻尾切りカッター	100V 60W×1	200V 60W×1
	ひげ取り	100V300W×1	200V400W×1
カッター	葉 っ ぱ 切 り	チップソー φ305	
	尻 尾 取 り	チップソー φ255	
脚高調節範囲(mm)		250	
ひ げ 取 糸		テグス3号(標準)	

標準ひげ取り糸で大根に傷が付く場合は、テグスの号数の小さい(細い)ものに交換してください。

仕様(区分)記号の説明

DA4F - 11 RAS₁ - 50S

大根アジャスター

11: 葉切り尻尾切り
10: 葉切りのみR: 右流れ
L: 左流れS₁: カッター付50: 50Hz
60: 60Hz

S: 単相100V

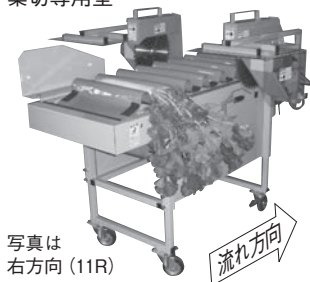
A: 葉送りチェーン
N: 葉送り無し

仕様解説

項目	小 売 価 格		カッター装置		大根の流れ方向		葉送り方式	周波数	電 圧
	税 抜	税 込	葉切り	尻尾切り	右方向	左方向	チェーン方式		
仕様					R	L	A	50/60	単相100 三相200
10RAS ₁	¥1,030,000	¥1,133,000	○		○		○		
10LAS ₁	¥1,030,000	¥1,133,000	○			○	○		
11RAS ₁	¥1,100,000	¥1,210,000	○	○	○		○		
11LAS ₁	¥1,100,000	¥1,210,000	○	○		○	○		

(注) 大根の流れ方向の記号は、作業状態でひげとり部が左の位置(L)、右の位置(R)となります。

葉切専用型



型 式 名		DH5D
全長×全幅×全高 (mm)		1,570×1,280(1,220)×1,490(1,140)
重 量 (kg)		100
能 力 (本/時)		1,500～3,000
所要動力	駆 動	100V/90Wギヤードモーター
	葉っぱ切りカッター	単相 100V/90W×1
	尻尾切りカッター	単相 100V/90W×1
カッター	葉 っ ぱ 切 り	チップソー φ305
	尻 尾 切 り	チップソー φ305
切断調節範囲 (mm)		500～580
脚高調節範囲 (mm)		350

仕様

※DH5Dは50/60Hz共通

項目	小 売 価 格		C/No	カッター装備		大根の流れ方向	
	税 抜	税 込		両カッター付	葉っぱ切りカッター付	右方向	左方向
仕様				11	10	R	L
DH5D-11R	¥530,000	¥583,000	401147	○		○	
DH5D-10R	¥430,000	¥473,000	401145		○	○	
DH5D-11L	¥530,000	¥583,000	401146	○			○
DH5D-10L	¥430,000	¥473,000	401144		○		○

新製品

ミニベジコン

MVBC1500A

型 式	MVBC1500A	
機体寸法	長 (mm)	1500
	幅 (mm)	470
	高 (mm)	1000～1300
重 量 (kg)	58	
搬送部幅 (mm)	200	
出口高さ (mm)	850～1100	
モ ー タ ー	100V 100W	
インバータ	付属	

鉄コンテナ、処理機械への野菜の投入ならお任せ！

ミニベジコン (MVBC1500A)

C/No 401193

¥298,000 (税抜)

¥327,800 (税込)



ベジコン

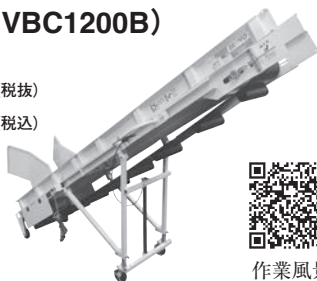
VBC1200B (受注生産)

ベジコン (VBC1200B)

C/No 470207

¥429,000 (税抜)

¥471,900 (税込)



作業風景

型 式	VBC1200B	
機体寸法	全長 (mm)	2850
	全幅 (mm)	670
	全高 (mm)	1600～2150
重 量 (kg)	68	
能 力 (kg/時)	2000～3000 (角度により異なります) 2L玉ねぎの場合	
モーター仕様	100V 200W	

GCS-7EM



GCS-5EKMA



標準仕様は投入口からみて葉っぱを右側に置く右流れになります。

設置調整費が別途必要となります。

軸切部、Vトラフ、カッターカバー、
軸切シュート部はステンレス仕様



作業風景

タイミング調整の基本は、
Vトラフのみ手で動かし、
早めるときは①の方向へ、
遅くするときは②の方向へ
ズラします。
チェーンをかけ確認する。



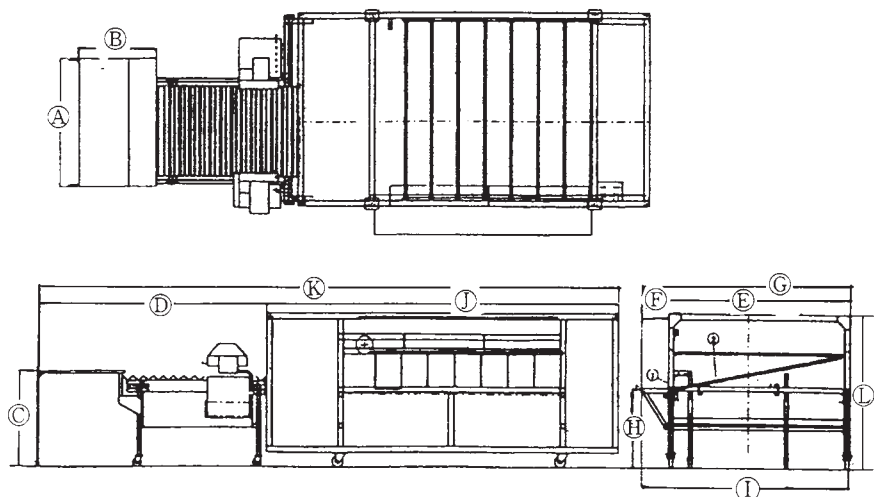
型 式	GCS-7EM		GCS-7EL		GCS-7ES		GCS-5EKMA		GCS-7EKM2	
小 売 価 格	税 抜	¥1,848,000	¥1,980,000		¥1,617,000		¥1,613,000		¥1,930,000	
	税 込	¥2,032,800	¥2,178,000		¥1,778,700		¥1,774,300		¥2,123,000	
C/No	50Hz	60Hz	50Hz	60Hz	50Hz	60Hz	60Hz	60Hz		
	401090	401091	401088	401089	401092	401086	401087	401087		
最大選別能力	4,800本/h				3,600本/h		4,800本/h			
寸法 長×巾×高(mm)	5,362×1,774×1,352		6,121×1,774×1,352		4,871×1,774×1,352		5,081×1,250×1,138		5,561×1,198×1,135	
重 量(kg)	500		560		450		470		480	
組 み 合 わ せ	GS-7E	GCB-295E	GS-7E	GCB-295EL	GS-7E	GCB-197ES	GS-5E	GCB-205E	GS-7ET	GCB-205E

軸切部仕様

型 式	GCB-295E		GCB-295EL		GCB-197ES		GCB-205E			
人 員	1人用		2人用		1人用					
切 断 長 さ(mm)	850-1,000				530-630		550-650			
葉側カッター径(mm)	305									
葉側カッターモーター	100V 200W 4P									
尾側カッター径(mm)	255				ナシ		255			
尾側カッターモーター	100V 60W 4P				ナシ		100V 60W 4P			
寸法 長×巾×高(mm)	2,125×1,134×1,077		2,885×1,134×1,077		1,635×1,134×1,077		2,708×1,237×1,077			
重 量(kg)	130		190		80		130			

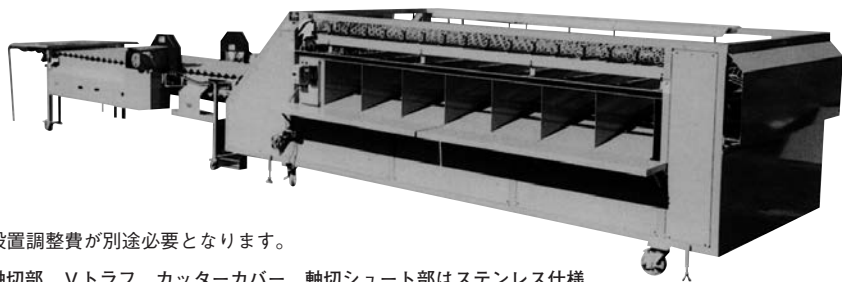
選別部仕様

型 式	GS-7E			GS-7ES		GS-5E		GS-7ET	
選 別 方 式	7段階重量選別					5段階重量選別		7段階重量選別	
コンベアモーター	100V 200W 1/30								
投 入 長 さ(mm)	1,000以下					700以下			
取出口寸法 縦×横(mm)	250×240					270×240		250×240	
重 量(kg)	370					340		350	



型式 記号	GCS-7EM	GCS-7EL	GCS-5EKMA	GCS-7EKM2
A	1,134		865	
B	703		1,134	
C	838			
D	2,125	2,885	2,555	
E	1,498		1,198	
F	250			
G	1,748			
H	698		488	
I	1,774		1,250	
J	3,236		2,526	3,006
K	5,362	6,121	5,081	5,561
L	1,352		1,138	

ごぼうアジャスター(業務用仕様) PGCS(受注生産)



設置調整費が別途必要となります。

軸切部、Vトラフ、カッターカバー、軸切シュート部はステンレス仕様

型 式	PGCS-7E3LS		PGCS-7ELS	
小 売 価 格	¥3,040,000 <small>(税抜)</small>	¥3,344,000 <small>(税込)</small>	¥2,911,000 <small>(税抜)</small>	¥3,202,100 <small>(税込)</small>
C/No	401093		401094	
最大選別能力(本/h)	6,000(インバーターにより可変)			
寸法 長×巾×高(mm)	8,804×1,939×1,435		8,204×1,939×1,435	
重 量(kg)	980		900	
組 み 合 わ せ	PGS-7ES	PGCB-295EL	PGS-7ES	PGCB-295E
軸切部				
型 式	PGCB-295EL		PGCB-295E	
必 要 人 員	3人用		2人用	
切 断 長 さ(mm)	850-1,200			
葉側カッター径(mm)	305			
葉側カッターモーター	三相 200V 400W 4P ブレーキ付			
尻尾側カッター径(mm)	255			
尻尾側カッターモーター	三相 200V 90W 4P ブレーキ付			
寸法 長×巾×高(mm)	4,405×1,622×1,120		3,805×1,622×1,120	
重 量(kg)	290		210	
選別部				
型 式	PGS-7ES			
選 別 方 式	7段階重量選別			
コンベアモーター	三相 200V 400W 1/30			
投 入 長 さ(mm)	1,200以下			
取出口寸法 横×縦(mm)	400×370			
寸法 長×巾×高(mm)	4,518×1,939×1,435			
重 量(kg)	690			

※インバータ付

製封函作業と
箱詰め作業が
ぐーんと楽です!

省力化

箱詰め作業の時に必要な数だけ箱を作りますので箱を作り置きする時間と手間がなくなります。

自動化

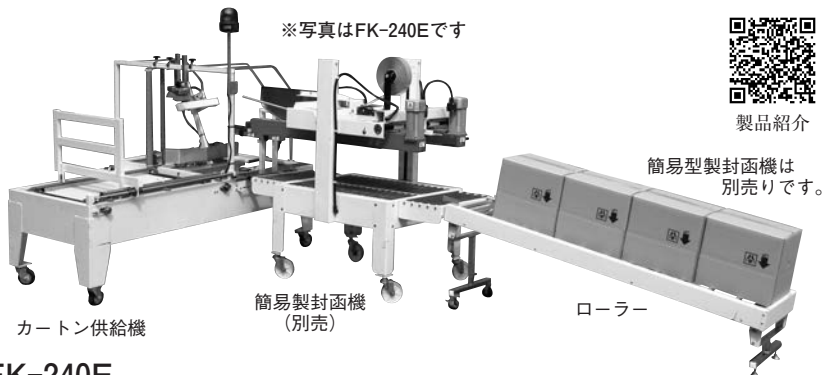
簡易型製封函機に接続することで全自動封函機と同様の作業が可能になります。

省スペース化

事前の空箱作り置きスペースが不要になります。



製品紹介



※写真はFK-240Eです

カートン供給機

簡易製封函機
(別売)

ローラー

簡易型製封函機は別売りです。

FK-240E

C/No 490275
¥1,300,000 (税抜)
¥1,430,000 (税込)

FK-400E

C/No 490277
¥1,300,000 (税抜)
¥1,430,000 (税込)

FKH-240E

C/No 490276
¥1,504,000 (税抜)
¥1,654,400 (税込)

FKH-400E

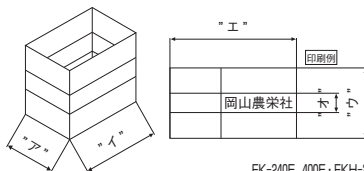
C/No 490278
¥1,504,000 (税抜)
¥1,654,400 (税込)

名称	カートン供給機			
	FK-240E	FK-400E	FKH-240E	FKH-400E
機械重量(kg)	182		220	
機械寸法(mm) 全幅×全長×全高	1,210×1,900×1,372		1,210×2,750×1,372	
能力(ケース/h)	240	400	240	400
ストック枚数(枚)	50~75		100~120	
使用電源	AC100V 50/60Hz			
エア消費量	240型/0.5MPa 75Nℓ/min		400型/0.5MPa 120Nℓ/min	

※能力及びストック枚数はケースサイズにより多少異なる場合があります。

対応箱サイズについて

■箱の確認 (FK-240E/400E、FKH-240E/400E)
カートン供給機での箱の対応可能サイズは下図の通りです。



※印刷の向きが図の方向でない場合は箱底面の封函はできません。
※段ボールの材質・箱の形状(切欠きなど)によって対応出来ない場合があります。

FK-240E、400E・FKH-240E、400E専用寸法

	ア	イ	ウ	エ	オ
最大	340	570	490	900	330
最小	250	390	350	675	150

(単位: mm)

仕様(区分)記号の説明

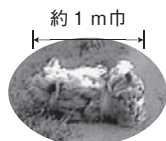
FK □ - 240 E

カートン供給機	ストック枚数 空欄: 50枚 H: 100枚	処理能力/時間 240: 240ケース/h 400: 400ケース/h	仕様番号
---------	------------------------------	---	------

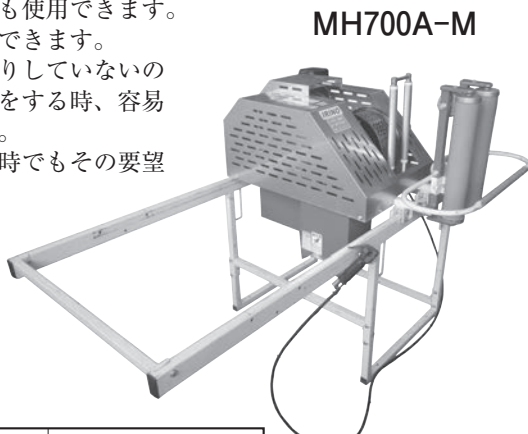
ハウス・中トンネルなどの長いビニールシートを巻き上げ (引上げ) 約 1 m の中に折りたたみます。

ポイント

- 連棟・単棟いずれのハウスにも使用できます。
- 用水路を隔てた状態でも使用できます。
- 折りたたんだシートは巻き取りしていないので嵩張らず、次のシート張りをする時、容易に広がるなど再利用が楽です。
- ビニールの廃棄を業者に頼む時でもその要望に沿った形にできます。



折りたたみ収納ですから再使用の時も廃棄ビニールとする時も便利です。



MH700A-M

型 式	MH700A-MF	MH700A-MR
C/No	490255	490254
スロットルレバー	固定式	反発式
小 売 価 格	¥470,000 (税抜) ¥517,000 (税込)	
機 体 寸 法 (mm)	(長)1,520 × (幅)1,276 × (高)1,169	
重 量 (kg)	本機 46 / フレーム 20	
巻取能力 (100m)	5 分	
エンジン	型 式	TS70PFÐ-012
	排気量	70.7cm ³
標準的適合ビニールシート	(厚)0.1mm × (幅)5.7m × (長)100m	
	(厚)0.075mm × (幅)7.5m × (長)100m	
使用Vベルトサイズ	LA-34	

ウォームギヤーオイル交換には

ハイタックエコノギアオイル (#460 100cc)

¥1,450 (税抜) / 1 本

C/No HC-016が 2 本必要です。(最低必要量180cc)

¥1,595 (税抜) / 1 本

オプション

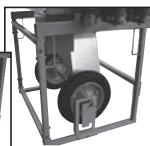
移動車輪

車へ載せ降ろし、
収納が楽にできます。

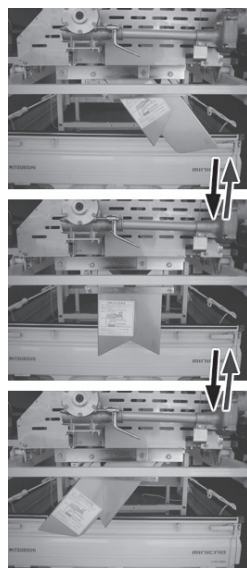
MHOP-054B C/No 401119

¥18,400 (税抜) ¥20,240 (税込)

移動時



作業時



巻き上がったビニールシートはつづら折り式に約 1 m 巾に折りたたみます。

灌水ホースの巻き取り作業が楽になります。

- ◆今まで重労働だった灌水ホースの巻き取り作業が楽に素早くできます。
- ◆大型車輪付きなので機械の移動も楽です。
- ◆巻き取り操作はスロットルレバーの開閉だけなので簡単です。



作業風景



※灌水ホースとリールは
商品に含まれません

型式	MM35HC
小売価格	¥207,000(税抜) ¥227,700(税込)
C/No	401128
機体寸法(mm)	長1,209×幅963×高960
重量(kg)	32.5(リール含まず)
エンジン	ホンダGX35(4サイクル)
クラッチ	遠心クラッチ
スロットルレバー	固定式
対象ホース及び 巻取容量	スミレイン®40:100m スミサンスイ®:100m(専用リール、ポピン必要) キリコ®:100m(専用リール必要)

キリコ®の場合、専用リールが必要です。

(本体+リール取付金具)セット

MM35HC-02 (キリコリール取付金具付)

C/No 490267 ¥229,000(税抜) ¥251,900(税込)

オプション

MM35HC-OP02 (キリコリール取付金具)

C/No 401129 ¥22,000(税抜) ¥24,200(税込)



※灌水ホースとリールは
商品に含まれません

スミサンスイ®の場合、専用リールとポピンが必要です。

(本体+リール取付金具)セット(専用ポピンは別途手配願います)

MM35HC-03 (サンスイリール取付金具付)

C/No 490268 ¥229,000(税抜) ¥251,900(税込)

オプション

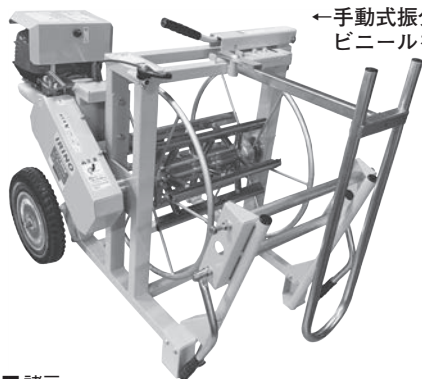
MM35HC-OP03 (サンスイリール取付金具)

C/No 401130 ¥22,000(税抜) ¥24,200(税込)



※灌水ホースとリールは
商品に含まれません

スミレイン®40、スミサンスイ®は住化農業資材株式の登録商標です。
キリコ®は三菱ケミカルアグリドリーム株式の登録商標です。



←手動式振分装置でドラムに偏りなく
ビニールを巻取ります



廃棄荷姿

L × W × H (mm)
600 400 400

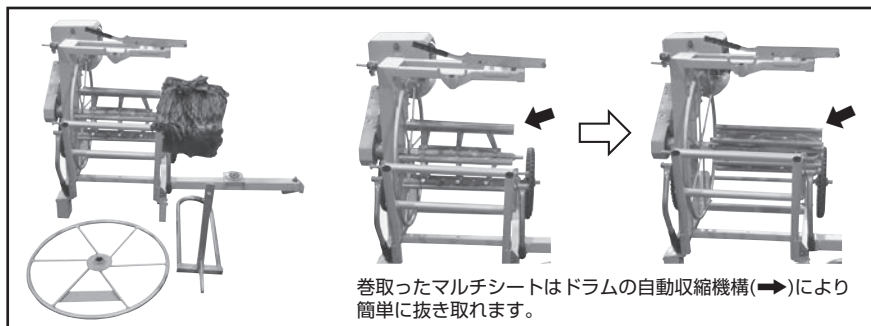
(t) (w) (ℓ)
(マルチシート 0.02mm × 1m × 500m) の場合

■ 諸元

型 式	MHS350E (定置型)
小 売 価 格	¥240,000 (税抜) ¥264,000 (税込)
C/No	401192
機 体 寸 法(mm)	(L)1,175 × (W)716 × (H)860
巻取りドラム径(mm)	内径φ278 外径φ552
重 量(kg)	60
巻 取 能 力	100m/分 (t 0.02mm × 100m)
最大巻取容量	(t) (w) (ℓ) (t) (w) (ℓ) 0.05mm × 5.4m × 50m 0.02mm × 1m × 600m
エ ン ジ ン	GX35 (4 サイクル)
適 応 作 物	タバコ・サツマイモ・ダイコン・レタス他



作業風景



巻取ったマルチシートはドラムの自動収縮機構(→)により
簡単に抜き取れます。

ポイント

- ・ドラム巻取式。
- ・抵抗ガイド付でコンパクトに巻き締められます。
- ・自動収縮機構で抜き簡単。
- ・長尺マルチシート (0.02mm × 1m) が一度に600m巻取れます。

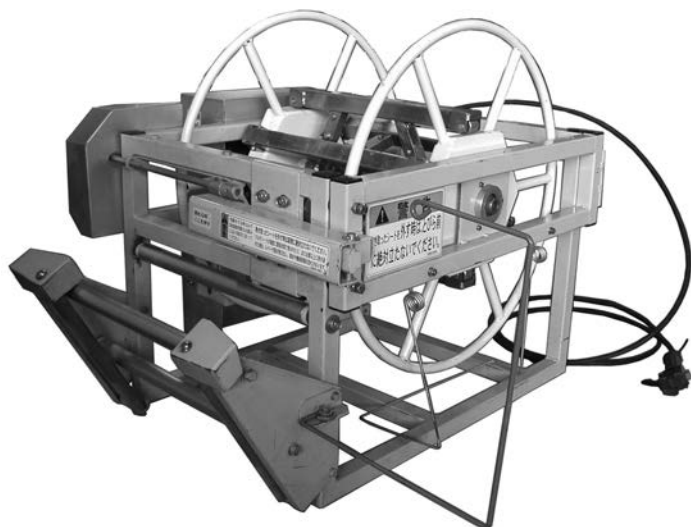
ポイント

MHS310JTは、以下の機種（オプション）と組み合わせて使用します。

- サブソイラー（ターンテーブル） MHS-003TE
- にんにくマルチ回収機 MHS-005NC

上記いずれの機種においても、圃場内をトラクターや軽トラックで移動させながらマルチシートを回収することが出来る優れものです。

巻き取ったシートは、トラクターならそのまま移動できる為まとめて置くことができ、軽トラックならそのまま搭載できるので運搬の手間が軽減できます。



型 式	MHS310JT
小 売 価 格	¥286,000(税抜) ¥314,600(税込)
C/No	401121
全長×全幅×全高(mm)	1,030×670(900)×660
巻取りドラム径(mm)	内径φ278 外径φ552
重 量(kg)	67
エ ン ジ ン	GX35 (4サイクル)
最大巻取り長【参考寸法】	(厚さ)0.03mm×(幅)140cm×(長さ)200m
使用Vベルトサイズ	A-46

マルチサブソイラーセット (マルチ巻取機+サブソイラー)

型 式 名	MHS-140SK	MHS-180SK
小 売 価 格	¥517,000 (税抜)	¥530,000 (税抜)
	¥568,700 (税込)	¥583,000 (税込)
C/No	490272	490273
機体寸法(mm)	幅1,400 高1,640	幅1,800 高1,640
重 量(kg)	163	185
適用畦幅(mm)	700~1,200	700~1,500
標準馬力(PS)	24~36	
適 用 作 物	タバコ・ジャガイモ・サツマイモ 等	
マルチ巻取機	MHS310JT	MHS310JT
サブソイラー	MHS-1404SF	MHS-1804SF

マルチサブソイラーセット
オプションスタンド付※作業中は取り外します
サブソイラースタンド(MHS-014C)
C/No 401127

¥61,000 (税抜) ¥67,100 (税込)

ポイント

- ・サブソイラーは固くしまった土をほぐし巻取りを容易にします。
- ・トラクターの3点リンクに取付け、乗ったまま作業できます。
(トップリンクの長さにご注意ください)
- ・マルチのはぎ取りと巻取りの同時作業とかタバコの幹干しの時、はぎ取りと乾燥後の巻取りの別々の目的に合った作業ができます。

※マルチ巻取機は専用機 (MHS310JT) 巻取ドラムの固定金具が横開方式。
移動車輪なし。長尺ワイヤー・反発レバー付。

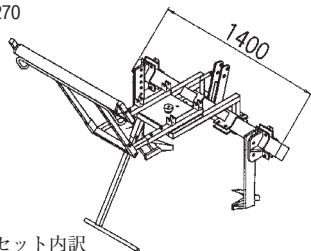
サブソイラー (ターンテーブル+フレームセット)

- ・フレーム1400・1800の2種

サブソイラー 型式 MHS-1404SFセット

¥231,000 (税抜) ¥254,100 (税込)

C/No 490270



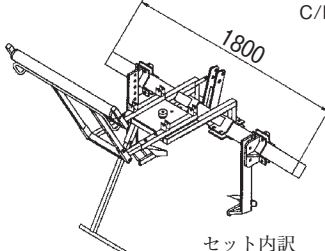
セット内訳

ターンテーブル	+	フレーム
MHS-003TE		MHS-1404AE
C/No 401124		C/No 401134
¥90,000 (税抜)		¥141,000 (税抜)
¥99,000 (税込)		¥155,100 (税込)

サブソイラー 型式 MHS-1804SFセット

¥244,000 (税抜) ¥268,400 (税込)

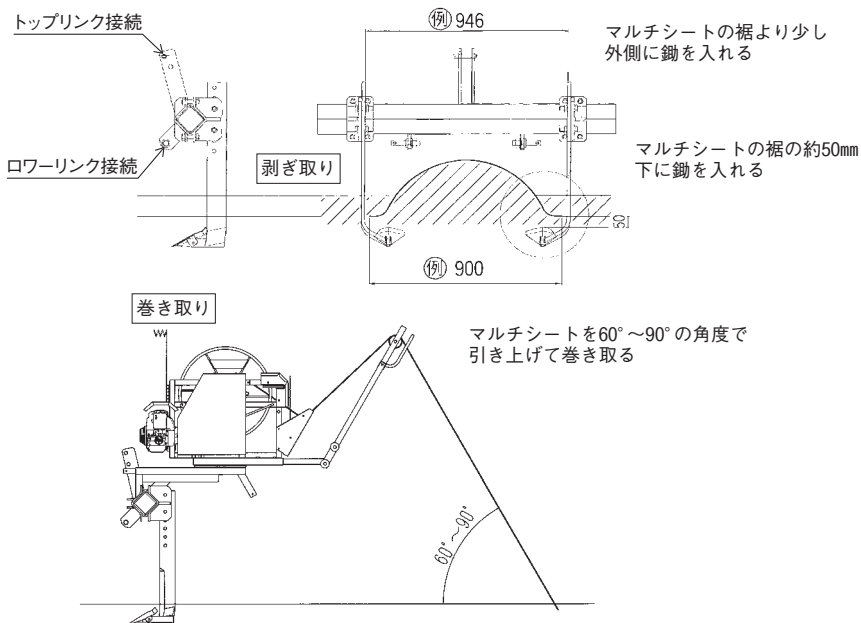
C/No 490271



セット内訳

ターンテーブル	+	フレーム
MHS-003TE		MHS-1804AE
C/No 401124		C/No 401135
¥90,000 (税抜)		¥154,000 (税抜)
¥99,000 (税込)		¥169,400 (税込)

サブソイラーを使う目安 (単位: mm)



電動杭打機

PD18 (在庫限り)

ラセン杭の設置、撤去

きつい手作業とさようなら



電動杭打機 本体セット (PD18)

小売価格 ¥230,000 (税抜)

¥253,000 (税込)

型 式	PD18
C/No	400999
機 体 寸 法 (mm)	590 × 260 × 500
重 量 (kg)	7.9 (バッテリー装着時)
能 力 (バッテリー1個)	100本～ 圃場状態、使用状況により変動します
バッテリー仕様	18V 5.0Ah (専用充電器付属)



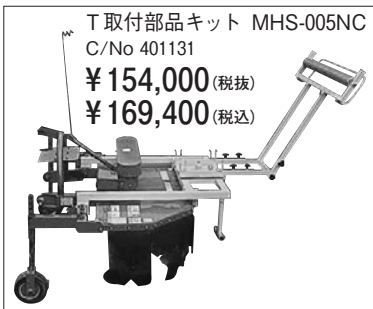
商品説明

T取付部品キット MHS-005NC

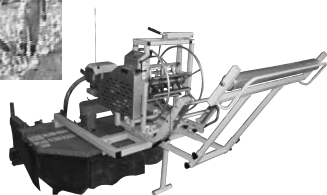
C/No 401131

¥154,000(税抜)

¥169,400(税込)



にんにく
マルチTNセット
MHS-12TNF (JT)



にんにくマルチの回収 マルチTNセット
MHS-12TNF (JT) C/No 490269 ¥440,000(税抜)
¥484,000(税込)

ポイント

- ・手持ちの葉切機にセットします。
- ・マルチ巻取機 (MHS310JT) をセットします。
- ・ニンニクの葉 (軸) を切りながら、マルチをはぎながら巻取ります。



作業風景

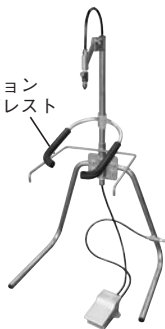
にんにく皮むき機

NSA

NSA-1D C/No 401149 ¥42,000(税抜) ¥46,200(税込)

ポイント

- ・表皮(ウス皮)、汚れ等を出荷前に除去し、仕上のお手伝い。(タマネギの表皮もとれる。)
- ・エアースプレーは任意の位置に調整でき、除去されたゴミを屋外とか袋取りにもできます。
- ・エアータン量は手で調節できます。
- ・コンプレッサーは吐出量100ℓ/分以上を推奨。(2.2kw以上推奨) 使用圧力0.8MPa以下

オプション
ハンドレスト

オプション

エアースターセット (SA-SUSE-105KB) 接続ブッシュ付属 C/No 490274
¥31,000(税抜) ¥34,100(税込)

型 式	SA-SUSE-105KB
本体寸法	W32 D120 H32
重 量	60g
エアースター	0.4~0.8MPa
エアースター	0.5MPa時 180ℓ/分
使用温度	10~50℃
接 続 部	PT-1/8



- ・パルスエアーで強力除塵
- ・ニンニクの種こぼし(種子分割)、ネギ等の薄皮除去に最適

○ハンドレスト
NSA-OP02C
C/No 401150
¥6,000(税抜)
¥6,600(税込)



型式(対象品種)		NTS-5D(大粒種子)	NCS-5C(小粒種子)
小売価格	税抜	¥153,000	¥182,000
	税込	¥168,300	¥200,200
C/No		401148	470209
選別方法		5段階平面回転式	4段階平面回転式
機体寸法(mm)		長1,846×幅632×高923	
重量(kg)		43	
選別能力(kg/h)		400(平均)	
据付角度		12度	
パイプ間寸法(mm)		(上部)15(下部)30	(上部)7(下部)22
パイプ数/回転数(rpm)		9/60~70	
モーター		100V/60W減速機付き	

- 平面上のパイプの回転運動により、大粒から小粒まで4~5段階に選別できます。
- 選別された種子球は、植付も簡単で、しかも育成が一定し、圃場管理も楽です。だから収穫球も揃います。
- 小型軽量で場所をとらず、操作も簡単なので誰にでも作業できます。



作業風景

こんにゃく生子選別機

KKS-8B



KKS-8B C/No 401178

¥450,000(税抜)

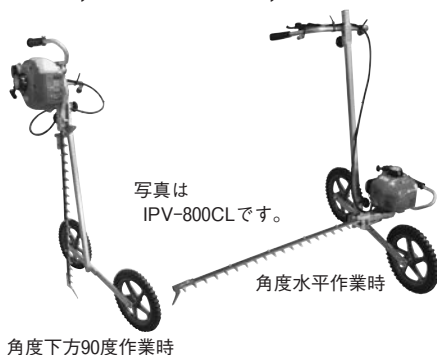
¥495,000(税込)

■主要諸元

型 式	KKS-8B	
機体寸法	全長(最大約)(mm)	2,390~2,420
	全 幅(mm)	900
パイプ間寸法	全高(最大約)(mm)	1,210~1,360
	重 量(kg)	93
モーター(100V)(W)	60 減速機付	
据付角度	15~21度の6段階	
パイプ本数(本)	16	
パイプ回転数(rpm)	60~70	
パイプ間寸法(mm)	上部15 下部29~34 可変式	
選別方式	5段階 平面回転式	
選別能力(kg/h)	300~600	

- らくらく移動台車付き。
- 選別レーンが8本で高効率。
- 平面上のパイプの回転運動により、小粒から大粒までの5段階に選別できます。
- パイプの隙間が入口15mmから徐々に広がり、最大幅が29mm~34mmまで3段階に調節可能。
- 選別は左右各2方向と後方へ1方向サイズ別にシューターが付いています。
- 投入ホッパー部にコンテナ1箱分約20kg入ります。
- 選別された生子は、粒が揃っている為、育成が一定し、圃場管理も簡単で、収穫球のサイズも揃います。
- 操作も簡単なので誰でも作業できます。

IPV-800CL C/No 401156
 ¥160,000 (税抜) ¥176,000 (税込)



角度下方90度作業時

作業に合わせた柔軟性！

調節つまみにより、高さ調節 (30ミリ単位)、
 上面刈り・側面刈りの変更が簡単にできます。

ナラシ刃と葉寄せ板！

軟らかい葉切りに適したナラシ刃を採用しました。

エンジン始動が楽々！

引き力の軽いRスタート付なので年輩の方や女性でも楽に始動できます。

■エンジン摘菜機

型 式	IPV-800CL	IPV-1000E	
C/No	401156	401157	
機 体 寸 法	全 長(mm)	1,050 (最大)	915 (最大)
	全 幅(mm)	1,260 (最大)	1,450 (最大)
	全 高(mm)	1,270 (最大)	1,325 (最大)
乾 燥 重 量(kg)	11.5	12.5	
刃 形 形 状	バリカン直線刃(ナラシ刃・片刃) 上下の両刃作動		
刈 巾・刃 渡(mm)	816 (有効770)	1,000 (有効950)	
ギ ヤ 潤 滑	グリース		
エ ン ジ ン	型 式	CE230	
	排 気 量	23cc	
	気 化 器	ダイヤフラム式	
	始 動 方 式	リコイル式(Rスタート)	
	混 合 比	50:1 (FC級オイルの場合)	
タンク容量	0.4ℓ		
ク ラ ッ チ 方 式	自動遠心クラッチ		
刈 刃 高 さ (水平時)	280 ~ 980 (mm)	100 ~ 1,100 (mm)	
刈 刃 角 度	水平から下方向90度までの10度単位		

※注意：土やマルチシートは切らないように高さを設定してください。

IPV-1000E + 補助輪ASSY

C/No 401157 + C/No 470210

¥190,000 (税抜) + ¥42,000 (税抜)

¥209,000 (税込) + ¥46,200 (税込)



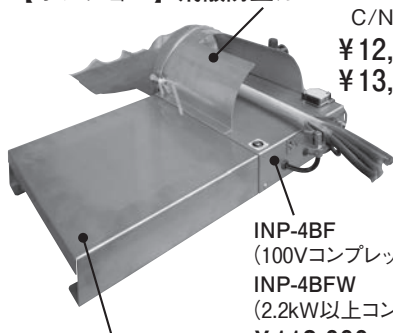
(限定生産品)

【オプション】飛散防止カバー INP-OP02B

C/No 401154

¥12,000 (税抜)

¥13,200 (税込)

INP-4BF
(100Vコンプレッサー対応)INP-4BFW
(2.2kW以上コンプレッサー対応)

【オプション】のせ台

INP-OP01B

C/No 401153

¥7,000 (税抜) ¥7,700 (税込)



作業風景

■主要諸元

名称		ねぎアジャスター	
型式	INP-4BF	INP-4BFW	
C/No	401151	401152	
機体 寸法 (mm)	全長	420	
	全幅	360	
	全高	210	
能力(本/分)	5 (Max)	10	
重量(kg)	6.4		
使用 コンプレッサー	SP-40TMXE	2.2kW コンプレッサー	

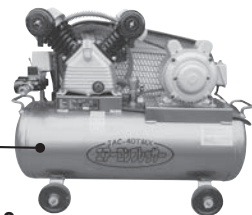
¥118,000 (税抜) ¥129,800 (税込)

エアーコンプレッサー
(SP-40TMXE-INP)

C/No 401155

¥206,000 (税抜) ¥226,600 (税込)

接続ホース(10m)付



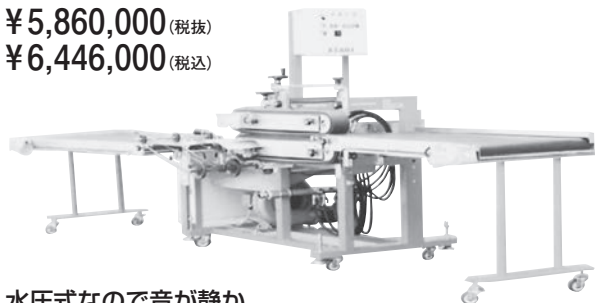
メ 毛

YN600W

C/No 503373

¥5,860,000 (税抜)

¥6,446,000 (税込)



噴射部 (HP-1400)



洗浄済み見本

水圧式なので音が静か。
高速自動皮むき機

※噴射部は標準装備

※出側コンベアーは標準装備

(※オプション品：

水環境フィルター・水槽)

- ・音が静か
- ・仕上がりキレイ
- ・高能率処理
- ・経済的 (エア式と比較して)

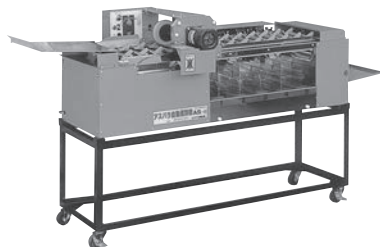
形 式	YN600W
全長×全幅×全高	4070×1100×1200 (mm)
本 体 部 電 源	単相100V
動 力 部 電 源	三相200V 7.5kW (10hp)

特許第 3409254 号

特許第 3430460 号

アスパラ自動選別機

AS



型 式	AS-II n	AS-III n
能 力	可変式最高 6,500本/h (60Hz)	可変式最高 8,000本/h (60Hz)
寸 法	全長 1,850mm 巾 620mm 高さ 520mm	全長 2,250mm 巾 620mm 高さ 590mm
重 量	約65kg	約96kg
消費電力	100V/115W	100V/250W

AS-II n C/No 500902

¥476,000 (税抜) ¥523,600 (税込)

AS-III n C/No 500861

¥596,000 (税抜) ¥655,600 (税込)

II 型スタンド C/No 502146

¥28,900 (税抜) ¥31,790 (税込)

III 型スタンド C/No 502143

¥34,000 (税抜) ¥37,400 (税込)

販売については地域指定があります。

御注文の際は、重量選別ランク (Max 5 段階) をご連絡願います。

(スタンド・梱包送料は別です)





ISF260



ISX231-R



IN233MP50-W



IGX261-E

強化型 (新製品)

ナイロンカッター装着可

型 式	小売価格	C/No	仕様	全長 (mm)	重量 (kg)	振動値 (m/s ²)	エ ン ジ ン		
							型 式	排気量 (cm ³)	タンク容量 (ℓ)
ISF260	¥50,000 (税抜)	102281	E	1750	4.9	4.0	TS26PFD-130	25.4	0.6
	¥55,000 (税込)	102282	R	1750	4.5	5.1			

軽量型

型 式	小売価格	C/No	仕様	全長 (mm)	重量 (kg)	振動値 (m/s ²)	エ ン ジ ン		
							型 式	排気量 (cm ³)	タンク容量 (ℓ)
ISX231	¥38,500 (税抜)	171221	E	1750	3.9	5.4	TS23PDD-100	22.5	0.5
	¥42,350 (税込)	171222	R	1750	3.6	4.2			
ISX261	¥42,000 (税抜)	171225	E	1750	4.4	4.6	TS26PDD-100	25.4	0.6
	¥46,200 (税込)	171226	R	1750	4.1	5.5			

長尺刈払機

型 式	小売価格	C/No	仕様	全長 (mm)	重量 (kg)	振動値 (m/s ²)	エ ン ジ ン		
							型 式	排気量 (cm ³)	タンク容量 (ℓ)
IN233MP15	¥77,000 (税抜)	171244	E	1907	4.7	3.8	TS23PDD-100	22.5	0.5
	¥84,700 (税込)	171245	RW	1907	4.4	4.2			
IN233MP30	¥77,000 (税抜)	171248	E	2040	4.8	3.2	TS23PDD-100	22.5	0.5
	¥84,700 (税込)	171249	R	2040	4.3	4.2			
IN233MP50	¥77,000 (税抜)	171254	W	2265	4.5	4.7	TS23PDD-100	22.5	0.5
	¥84,700 (税込)								
IN233MP70	¥77,000 (税抜)	171256	W	2473	4.6	5.6	TS23PDD-100	22.5	0.5
	¥84,700 (税込)								
IN263MP30	¥79,000 (税抜)	171258	E	2040	5.0	3.4	TS26PDD-100	25.4	0.6
	¥86,900 (税込)	171259	R	2040	4.5	4.5			

汎用刈払機

型 式	小売価格	C/No	仕様	全長 (mm)	重量 (kg)	振動値 (m/s ²)	エ ン ジ ン		
							型 式	排気量 (cm ³)	タンク容量 (ℓ)
IGX231	¥57,000 (税抜)	171229	E	1800	4.8	5.6	TBE24DD-11E	22.5	0.45
	¥62,700 (税込)	171230	R	1800	4.4	6.0			
IGX261	¥59,500 (税抜)	171234	E	1800	4.9	3.7	TBE27DD-11E	25.6	0.6
	¥65,450 (税込)	171233	R	1800	4.5	5.6			



ハイパワー型 (エンジン別梱包)

型 式	小売価格	C/No	仕様	全長 (mm)	重量 (kg)	振動値 (m/s ²)	エ ン ジ ン		
							型 式	排気量 (cm)	タンク容量 (ℓ)
IZ332MP	¥88,000(税抜) ¥96,800(税込)	171237	E	1785	7.1	2.3	TLE33FA-303	32.6	0.8

山林型

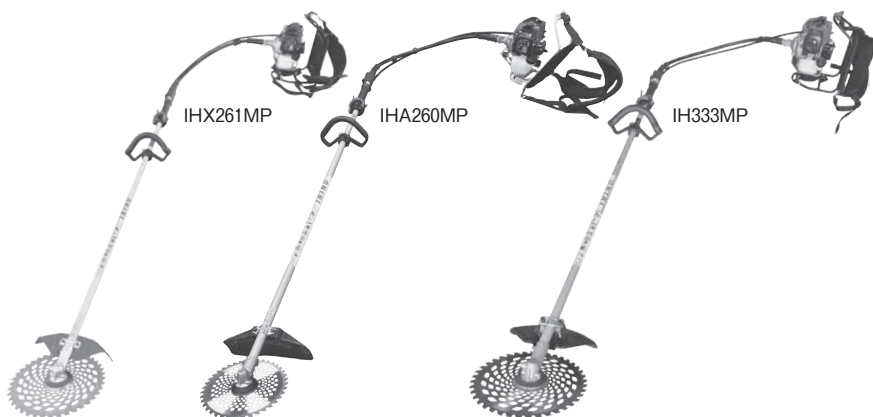
型 式	小売価格	C/No	仕様	全長 (mm)	重量 (kg)	振動値 (m/s ²)	エ ン ジ ン		
							型 式	排気量 (cm)	タンク容量 (ℓ)
はやとも2702 (ジュラルミンパイプ)	¥93,000(税抜) ¥102,300(税込)	171264	E	1755	5.6	2.5	TBE27FD-11D	25.6	0.6
はやとも3500	¥98,000(税抜) ¥107,800(税込)	171265	E	1790	6.5	2.6	TB33PFD-100	32.6	0.8
はやとも4500	¥102,000(税抜) ¥112,200(税込)	171266	E	1805	7.3	2.8	TB43PFD-135	42.7	0.9

バリカン刃型

型 式	小売価格	C/No	仕様	全長 (mm)	重量 (kg)	振動値 (m/s ²)	エ ン ジ ン		
							型 式	排気量 (cm)	タンク容量 (ℓ)
IT233MP	¥90,000(税抜) ¥99,000(税込)	171239	R	1870	5.2	5.7	TS23PDD-100	22.5	0.5

オプション 畦草刈りアタッチメント

刈刃: 400L	小売価格	C/No	主軸パイプ 外径(mm)	主軸シャフト形状 (スプライン)		弊社製品適合機種
				外径(mm)	歯 数	
LHT-6C	¥46,500(税抜)	180159	φ24	φ6	10T	VN24B, IBC24BX
LHT-7C	¥51,150(税込)	180161	φ24	φ7	7T	IGX, IB, IA, IBC27, IF, VN27



背負型

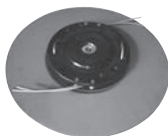
型 式	小売価格	C/No	エンジン部 型式	全長 (mm)	重量 (kg)	振動値 (m/s ²)	エ ン ジ ン		
							型 式	排気量 (cm ³)	タンク容量 (ℓ)
IHX261MP	¥63,500(税抜) ¥69,850(税込)	190223	IRX261MP	2780	7.7	2.3	TS26PSD-416	25.4	0.9
IHA260MP (新製品)	¥76,000(税抜) ¥83,600(税込)	190225	IRA260MP	2790	6.6	5.0	TS26PSD-416	25.4	0.9
IH333MP	¥91,000(税抜) ¥100,100(税込)	190221	IR333MP	2775	8.9	1.5	TLE33SA-601	32.6	0.8

オ プ シ ョ ン

ビーパーカッター

従来型ナイロンカッターと比べて

- ・円盤で草の抵抗を抑えることで力の強いコードの先端部分のみで刈る事で作業効率が向上。
- ・地面に置いて刈るので一定の刈高で刈れる。
- ・コードは差込式で簡単に交換できます。



緒元

型 式	ビーパーカッター-250	ビーパーカッター-300
C/No	503230	503250
小 売 価 格	¥8,500(税抜) ¥9,350(税込)	¥9,000(税抜) ¥9,900(税込)
刈 幅(mm)	300	360
付属コード(mm)	φ3×200(6本)	φ3×450(6本)

延長パイプ ※在庫限り商品

『もう少し長かったら』と言われる
お客様に。

※取付機種に関しては問合せ願います。



緒元

型 式	J300	J300
C/No	180152	180158
仕 様	(φ6)300L	(φ7)300L
パイプ適用寸法	φ 24	
軸適用 軸径(mm)	φ 6	φ 7
寸法 軸端形状	スプライン10T	スプライン7T
取付穴向き	上穴	
小 売 価 格	¥8,000(税抜)	¥8,800(税込)



排気量
34.4cc
2サイクル

刈幅
300mm

より軽く
より簡単に
4輪駆動
前後進各2段



■ナイフ部



■傾斜草刈作業

■本機中心からのハンドル長さ(mm)

1段	2段	3段	4段
1,150	1,300	1,450	1,600

■製品出荷時/オイル&燃料状態

品名	容量	注油
ミッションオイル(#80)	350cc	済
混合(50:1)	1.2ℓ	無

■製品仕様

品名	スパイダーモア	
型式	SP301A-M	
全長×全幅×全高(mm)	1,300×375×970 ※1	
重量(kg)	30	
本体	車速(km/h)	前進①1.34 ②2.02 後進①1.34 ②2.02
	回転率(反/h)	①0.4 ②0.6
	車輪	特殊スパイク車輪
	ハンドル左右	ワンタッチ可変式 133°(7段階調整)
	ハンドル上下	ワンタッチ可変式 73°(7段階調整)
作業部	走行クラッチ	噛合式
	刈幅(mm)	300
	刈高(mm)	15~35(3段階調整)
	ナイフ	フリーナイフ×4枚
エンジン	作業クラッチ	噛合式
	型式	TLE35FA-355
	排気量(cc)	32.6
	油量・燃料	1.2ℓ(混合50:1)

※1 寸法はハンドルを最短にし、上下左右の中段に位置した際の数値です。

※エンジン補用部品は、エンジン型式及びパーツNoをご確認の上発注してください。

■消耗品

品名	コードNo	小売価格	備考
SPフリーナイフ ボルトセットW(30)	504002	¥4,000(税別) ¥4,400(税込)	フリーナイフ×4 割付×3 ナイフ割付ボルト×2 1/4径金×1
SP300ナイフセット 【在庫限り】	501907	¥3,300(税別) ¥3,630(税込)	フリーナイフ×4 割付×3 ナイフ割付ボルト×2 1/4径金×1
ボルトナットセット (1台分)	0305-82100	¥1,350(税別) ¥1,485(税込)	割付×3 ナイフ割付ボルト×2 1/4径金×1
SPフリーナイフW	0353-70100	¥820(税別) ¥902(税込)	1枚単価 1台に4枚必要
フリーナイフ 取付ボルト	0305-70900	¥330(税別) ¥363(税込)	1本単価 1台に2本必要
ナイフ交換プレート	0305-75100	¥1,650(税別) ¥1,815(税込)	購入時付属品

SP301A-M
C/No 503395

¥185,000(税抜)

¥203,500(税込)

2024/10/1
からの価格

画像はイメージです

- ・4輪駆動。4輪スパイク車輪を採用により平地から傾斜地(50°)までの草刈に対応。斜面に張り付く様に進み安定した草刈が行えます。
- ・クラス最高。ハイパワーエンジン搭載。(34.4cc、1.2kw)
- ・握れば動き、離せば止まる。デッドマンクラッチ。
- ・前進2段・後進2段の往復草刈作業。
- ・すべての操作が手元集中レバーになっており、ハンドル伸縮が450mm可能で傾斜地での草刈への対応に余裕を持たせました。

予告なく仕様、価格が変更される場合があります。

刈幅
430mm

蓄力式
リコイル

排気量
47.1cc
2サイクル

SP431F-M

C/No 503108

¥263,000 (税抜) **¥289,300** (税込)

2024/10/1
からの価格



■移動車輪(別売)

SP431用 C/No 502638

¥7,200 (税抜)

¥7,920 (税込)

■本機中心からのハンドル長さ(mm)

1段	2段	3段	4段	5段
1,300	1,450	1,600	1,750	1,900

■製品出荷時／オイル&燃料状態

品名	容量	注油
ミッションオイル(#80)	400cc	済
混合(50:1)	1.2ℓ	無

※ガソリン(50)：2サイクルオイル(1)
FC級以上のオイル使用すること

■製品仕様

品名	スパイダーモアー	
型式	SP431F-M	
全長×全幅×全高(mm)	1,400×480×970 ※1	
重量(kg)	42	
本 能 率	車速(km/h)	前進①1.3 ②2.0 後進①1.3 ②2.0
	回転数(反/h)	①0.6 ②0.9
	車輪	特殊スパイク車輪(幅広スパイク)
体	ハンドル左右	ワンタッチ可変式 211°(11段調整)
	ハンドル上下	ワンタッチ可変式 73°(7段調整)
	走行クラッチ	噛合式
作 業 部	刈幅(mm)	430
	刈高(mm)	30~67(3段調整)
	ナイフ	フリーナイフ×8枚
	作業クラッチ	噛合式
エ ン ジ ン	型式	三菱/TLE48FD-353(蓄力式)
	排気量(cc)	47.1
	油量・燃料	1.2ℓ(混合50:1)

※1 寸法はハンドルを最短にし、上下左右の中段に位置した際の数値です。

※エンジン補用部品は、エンジン型式及びパーツNoをご確認の上発注してください。

■消耗品

品名	コードNo.	小売価格	備考
フリーナイフホルトセットW(85,43)	504001	¥7,400(税抜) ¥8,140(税込)	フリーナイフ×8 袋ナット×6 ナイフ取付ホルト×4 保護蓋×2
SPフリーナイフ・取付ホルトセット[在庫限り]	502841	¥6,600(税抜) ¥7,260(税込)	フリーナイフ×8 袋ナット×6 ナイフ取付ホルト×4 保護蓋×2
SPフリーナイフセット43W	504004	¥13,400(税抜) ¥14,740(税込)	フリーナイフホルトセット ロータリーディスクCMP2個
フリーナイフ交換工具	0325-74300	¥890(税抜) ¥968(税込)	購入時付属品

作業範囲の拡張

- ・4輪駆動。4輪幅広スパイク車輪を採用により平地から傾斜地(50°)までの草刈に対応。斜面に張り付く様に進み安定した草刈が行えます。
- ・握れば動き、離せば止まる。デッドマンクラッチ。
- ・前進2段・後進2段の往復草刈作業。
- ・すべての操作が手元集中レバーになっており、ハンドル伸縮が600mm可能で傾斜地での草刈への対応に余裕を持たせました。

予告なく仕様、価格が変更される場合があります。



大径タイヤで車速UP! より速く、より力強く!

刈幅
500mm排気量
79.4cc前進4速
後進4速幅広
ナイフ

2024/10/1より販売

SP853A-Y

C/No 504089

¥308,000(税抜)

¥338,800(税込)

■移動車輪(別売)

SP853用 C/No 501690

¥7,200(税抜)

¥7,920(税込)

■製品仕様

品名	スパイダーモアー	
型式	SP853A-Y	
全長×全幅×全高(mm)	1,700×550×1,100 ※1	
刈幅(mm)	500	
重量(kg)	54	
刈高(mm)	①35 ②45 ③55 ④70 (地面刈禁止) ※草刈り圃場での数値 ※最高刈高さ100mmまで調整可能	
ナイフ(枚)	フリーナイフ×8	
ベルト(本) 刈取	SA23.1×1本	
タイヤサイズ(本)	スパイク鉄車輪×4 (4WD)	
ハンドル上下・左右	上下6段(70°)、正位置から右側へ6ヶ所、左側へ4ヶ所(21°)	
ハンドル伸縮	15cm間隔で5段階(600mm)	
速度 (km/h)	前進	①1.34 ②1.69 ③2.08 ④2.61 (直進時)
	後進	①1.34 ②1.69 ③2.08 ④2.61 (直進時)
クラッチ方式	走行	噛み合い(デッドマン)方式
	刈取	ベルトテンション方式
ミッションオイル(cc)	450cc(≒90) (出荷時注油済)	
エンジン	型式	やまびこ GEH802
	排気量(cc)	79.4
	2サイクル専用燃料 (JASO/FC級以上)	混合ガソリン(50:1)
	始動方式	リコイルスタータ
	点火プラグ(NGK)	CMR6H
	タンク容量(ℓ)	1.45 (出荷時注油なし)

※1 寸法はハンドルを最短にし、上下左右の中段に位置した際の数値です。

※エンジン補用部品は、エンジン型式及びパーツNoをご確認の上発注してください。

■消耗品

品名	コードNo.	小売価格	備考
フリーナイフボルトセットW(85,43)	504001	¥7,400(税別) ¥8,140(税込)	フリーナイフ×8 袋ナット×6 ナイフ取付ボルト×4 / 1袋全×2
SPフリーナイフボルトセット[在庫限り]	502841	¥6,600(税別) ¥7,260(税込)	フリーナイフ×8 袋ナット×6 ナイフ取付ボルト×4 / 1袋全×2
SPフリーナイフセット50W	504003	¥13,400(税別) ¥14,740(税込)	フリーナイフボルトセット ロータリーディスクCMP2個
ナイフディスク固定工具	0339-70200	¥1,250(税別) ¥1,375(税込)	購入時付属品
移動車輪	501690	¥7,200(税別) ¥7,920(税込)	SP853用



ポイント

①大径タイヤ採用

地面との接地面積が増え、傾斜面での走破性・安全性向上!

②最高車速15%UP!

副変速の追加で、車速4段階! 作業や作業者にあった車速を選択できます。

③高刈仕様

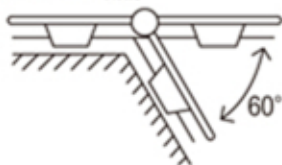
ワイヤー調整で、最大100mmまで刈高を上げられます。高刈作業で機械ダメージ軽減。

④新型エンジン搭載

モデルチェンジした新型のエンジンを搭載しました。

予告なく仕様、価格が変更される場合があります。

■ウイング機構



トルクリミッター
WM646Fのみ
前後輪駆動
WM646Fのみ

WM634-M C/No 503393

¥228,000 (税込) **¥250,800** (税込)
2024/10/1からの価格

WM646F-M (フリーナイフ仕様)
C/No 503191

¥279,000 (税込) **¥306,900** (税込)
2024/10/1からの価格



写真はWM646F-M

刈幅 **310mm×2**
(600mm) 走行 **前進2段**
後進1段 ウイング機構 **ワンレバー**
引上

製品出荷時/オイル&燃料状態

品名	容量(WM634)	容量(WM646F)	注油
ミッションオイル(#90)	0.75ℓ	0.75ℓ	無
エンジンオイル(#30)	0.5ℓ	0.55ℓ	無
ガソリン(無鉛)	2.5ℓ	3.6ℓ	無

予告なく仕様、価格が変更される場合があります。

型 式	WM634-M	WM646F-M
全長・全幅・全高 (mm)	1,780×860×940	1,780×880×940
総重量 (kg)	61	71
本 車 速 (km/h)	前進 ①1.1 ②1.9 後進 ①1.5	前進 ①1.1 ②1.9 後進 ①1.5
	能 率 (反/h)	①0.7 ②1.2(直線対時)
車 輪	前輪: スパイク車輪(φ310) 後輪: 幅広タイヤ/12×550-6	前輪: スパイク車輪(φ306) 後輪: 幅広タイヤ/12×550-6
体 ハンドル上下	荷座固定式	
	噴合式	
走行クラッチ	Vベルト SA29×1本	
走行ベルト	Vベルト SA29×1本	
作 刈 幅 (mm)	600(平面作業時)	
	刈 高 (mm)	
ナイフ	バーナイフ(310)×4枚(左右各2枚)	フリーナイフ×8枚
ベルト(刈取)	コグベルト HP-II SB44×1本	
作業クラッチ	ベルトテンション	
エ 型 式	GB131PN-412	GB181PN-412
	出力 kW (PS)	3.0 (4.2)
油 量・燃 料	エンジンオイル 0.5ℓ ガソリン 2.5ℓ	エンジンオイル 0.55ℓ ガソリン 3.6ℓ

※エンジン補用部品は、エンジン型式及びパーツNoをご確認の上発注してください。

WM634用消耗品名	C/No	小 売 価 格	備 考
WMバーナイフ310	501333	¥2,600(税込) ¥2,860(税込)	1台に4枚必要
ボルトセット	0218-73000	¥840(税込) ¥924(税込)	1台分(4ヶ入)
ナイフ交換工具	0286-71700	¥990(税込) ¥1,089(税込)	購入時付属品

WM646F用消耗品名	C/No	小 売 価 格	備 考
WMフリーナイフ・取付ボルトセット	503248	¥7,200(税込) ¥7,920(税込)	フリーナイフ×8 フリーナイフ取付ボルト×4 ナイフ取付ボルト×4 UナットM10×4 パナ産金×4
WMフリーナイフセット(646)ガンメタ	503229	¥12,400(税込) ¥13,640(税込)	フリーナイフ・取付ボルトセット×1 フリーナイフディスクCMP×2
ナイフ交換工具	0317-76300	¥1,650(税込) ¥1,815(税込)	購入時付属品

※フリーナイフ仕様

WM746F-M C/No 503008

¥299,000(税込) ¥328,900(税込) 2024/10/1
からの価格

バック付

最大出力
6.3馬力
4.6kW刈幅
690mm走行
前進2段
後進1段

前後輪駆動

製品出荷時/オイル&燃料状態

品名	容量	注油
ミッションオイル(#90)	0.75ℓ	無
エンジンオイル(#30)	0.55ℓ	無
ガソリン(無鉛)	3.6ℓ	無



■フリーナイフ仕様



伝導効率のよい2輪駆動採用で、畦越え、雨上がりの条件でも威力を発揮します。前後輪同時駆動し横すべりせず、直進走行性にすぐれています。

※トルクリミッターブーリ装備

予告なく仕様、価格が変更される場合があります。

品名・型式	WM746F-M	
全長×全幅×全高 (mm)	1,780×905×940	
総重量 (kg)	73	
刈幅 (mm)	690(平面作業時)	
刈高 (mm)	10～70(4段階調整)	
ナイフ	フリーナイフ×8枚	
ベルト(刈取)	(刈取)HP-II SB44×1本 (走行)SA29×1本	
車速 (km/h)	①1.1 ②1.9 後進①1.5	
能率 (反/h)	①0.8 ②1.3(直線刈時)	
車輪	前輪：スパイク車輪(φ306) 後輪：幅広タイヤ(12×5.50-6)	
ハンドル	上下調節可(菊座固定式)	
エンジン	型式	GB181PN-412
	出力	4.6kW(6.3PS)
	油量・燃料	③0.55ℓ ④3.6ℓ

※エンジン補用部品は、エンジン型式及びパーツNoをご確認の上発注してください。

WM746F用消耗品名	C/No	小売価格	備考
WMフリーナイフ・取付ボルトセット	502910	¥7,200(税込) ¥7,920(税込)	フリーナイフ×8 フリーナイフ取付ボルト×4 ナイフ取付ボルト×4 UナットM10×4 パネ金×4
WMフリーナイフセット(726・736)ガンメタ	503270	¥12,400(税込) ¥13,640(税込)	フリーナイフ・取付ボルトセット×1 フリーナイフディスクCMP×2
ナイフ交換工具	0317-76300	¥1,650(税込) ¥1,815(税込)	購入時付属品

WM757P-M C/No 503009

¥349,000(税抜) ¥383,900(税込)

※フリーナイフ仕様

2024/10/1
からの価格



ハンドル角度
左右も調整可能。

※左右は3段階調整



前輪角度を無段階で
調整可能。



刈取カバーの材質変更で強度アップ
ウイングモアーで初めての前進3速
7馬力エンジンでパワフル

製品出荷時/オイル&燃料状態

品名	容量	注油
ミッションオイル(#90)	0.75ℓ	無
エンジンオイル(#30)	0.55ℓ	無
ガソリン(無鉛)	3.6ℓ	無

予告なく仕様、価格が変更される場合があります。

品名・型式	WM757 P-M	
全長×全幅×全高 (mm)	1,780×915×940	
総重量 (kg)	80	
刈幅 (mm)	710(平面作業時)	
刈高 (mm)	10～70(4段階調整)	
ナイフ	フリーナイフ×8枚	
ベルト	(刈取)HP-II SB44×1本 (走行)SA-31×1本	
車速 (km/h)	前進①1.3 ②2.2 ③3.2 後進①1.3	
能率 (反/h)	①0.9 ②1.6 ③2.3(直線刈時)	
車輪	前輪：スパイク車輪(φ306) 後輪：幅広タイヤ(12×5.50-6)	
ハンドル	上下：菊座調整式 横方向：回転3段固定式(左右各1段)	
エンジン	型式	GB221PN-412
	出力	5.1kW(7.0PS)
	油量・燃料	オイル：0.55ℓ ガソリン：3.6ℓ

WM757P用消耗品名	C/No	小売価格	備考
WMフリーナイフ・取付ボルトセット	502910	¥7,200(税別) ¥7,920(税込)	フリーナイフ×8 フリーナイフ取付ボルト×4 ナイフ取付ボルト×4 UナットM10×4 パネ床金×4
WMフリーナイフセット(747)ガンメタ	503966	¥12,400(税別) ¥13,640(税込)	フリーナイフ・取付ボルトセット×1 フリーナイフディスクCMP×2
ナイフ交換工具	0317-76300	¥1,650(税別) ¥1,815(税込)	購入時付属品

WMC747P-M C/No 503285

バック付

¥399,000(税抜) ¥438,900(税抜) 2024/10/1
からの価格

※フリーナイフ仕様

- クローラ採用で接地面積が大幅アップ
- クローラだから抜群の直進性
- U字溝、排出出口も楽々乗越え
- フリーナイフ採用で刃の摩耗が抑えられます
- ラクラク旋回セットを標準装備

最大出力
7.0馬力
5.1kW

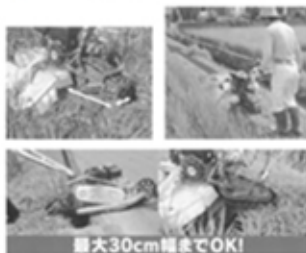
刈幅
710mm

走行
前進3段
後進1段

前後輪駆動

製品出荷時/オイル&燃料状態

品名	容量	注油
ミッションオイル(#90)	0.75ℓ	無
エンジンオイル(#30)	0.55ℓ	無
ガソリン(無鉛)	3.6ℓ	無



最大30cm幅までOK!

予告なく仕様、価格が変更される場合があります。

品名・型式	WMC747P-M	
全長×全幅×全高 (mm)	1,835×950×1,055	
総重量 (kg)	88	
刈幅 (mm)	710 (平面作業時)	
刈高 (mm)	10～70 (4段階調整)	
ナイフ	フリーナイフ×8枚	
ベルト	(刈取)HPⅡ SB-34 (走行)SA-30	
車速 (km/h)	①1.3 ②2.2 ③3.2 後進①1.3	
能率 (反/h)	①0.9 ②1.6 ③2.3(直線刈時)	
車輪	前輪：スパイク車輪(φ306) 後輪：ゴムクローラ(幅120mm/接地面250mm)	
ハンドル	上下調節可(菊座固定式)	
エンジン	型式	GB221PN-412
	出力	5.1kW (7.0PS)
	油量・燃料	①0.55ℓ ②3.6ℓ

※エンジン補用部品は、エンジン型式及びパーツNoをご確認の上発注してください。

WMC747P用消耗品名	C/No	小売価格	備考
WMフリーナイフ・取付ボルトセット	502910	¥7,200(税別) ¥7,920(税込)	フリーナイフ×8 フリーナイフ取付ボルト×4 ナイフ取付ボルト×4 UナットM10×4 バネ座金×4
WMフリーナイフセット(747)ガンメタ	503966	¥12,400(税別) ¥13,640(税込)	フリーナイフ・取付ボルトセット×1 フリーナイフディスクCMP×2
ナイフ交換工具	0317-76300	¥1,650(税別) ¥1,815(税込)	購入時付属品

Super スーパーウイングモア

後輪ゴムクローラー

WMC1317F-M C/No 503394

¥439,000(税込) ¥482,900(税込) 2024/10/1からの価格

バック付

最大出力
7.0馬力
5.1kW

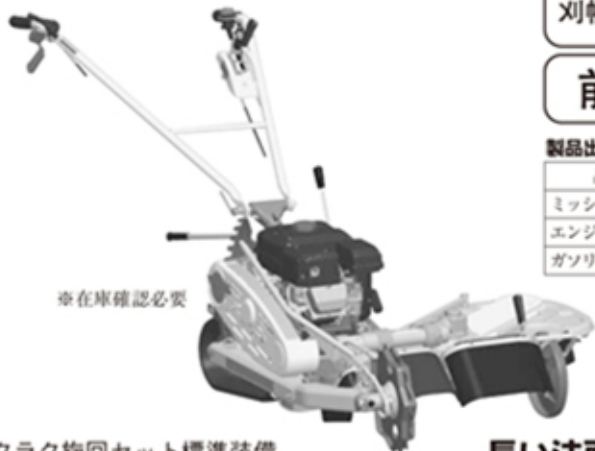
走行
前進 2 段
後進 1 段

刈幅：690～1,020mm

前後輪駆動

製品出荷時/オイル&燃料状態

品名	容量	注油
ミッションオイル(#90)	0.75ℓ	無
エンジンオイル(#30)	0.55ℓ	無
ガソリン(無鉛)	3.6ℓ	無



※在庫確認必要

ラクラク旋回セット標準装備

品名・型式	ウイングモア・WMC1317F-M	
全長×全幅×全高(mm)	1,760×970～1,220×950	
総重量(kg)	92	
刈幅(mm)	690～1,020	
刈高(mm)	10～70(4段階調整)	
ナイフ	フリーナイフ 12枚	
ベルト	走行	LA26
	刈取	HP-II SB26+LA45 (AG-X)
車速(km/h)	前進①1.1 ②1.9 後進①1.5	
能率(反/h)	①1.1 ②2.0(直線刈時)	
車輪	前輪:スバク車輪(φ306) 後輪:ゴムクローラー(幅120/接地面250)	
ハンドル	上下調整可(菊座固定式)	
クラッチ	走行	噛み合い式
	ナイフ	ベルトテンション
エンジン	型式	三菱 GB221PN-412
	出力	5.1kW(7.0PS)

長い法面作業も大丈夫!



予告なく仕様、価格が変更される場合があります。

※エンジン補用部品は、エンジン型式及びパーツNoをご確認の上発注してください。

WM1307F用消耗品名	C/No	小売価格	備考
フリーナイフ・取付ボルトセット(1317)	503928	¥10,800(税別) ¥11,880(税込)	1台分
WMフリーナイフセット(1317)ガンメタ	503929	¥19,000(税別) ¥20,900(税込)	1台分
ナイフ交換工具	0317-76300	¥1,650(税別) ¥1,815(税込)	購入時付属品

わずか1kgの操作力で、30kgの米紙袋を軽々と積上作業

- ・女性や高齢者でも、カンタンに作業
- ・腰痛・肩痛・腕痛などの問題が解消
- ・旋回部シリンダーを改良し軽快さ向上



AQ040

C/No 503396

¥2,800,000 (税抜)

¥3,080,000 (税込)

型 式	AQ040
定格荷重	32kg (米袋専用設計)
上下移動	1600mm
旋回半径	2510mm
水平移動	1810mm
本体旋回角	320°
使用空気圧	0.55MPa (5.5kgf/cm ²)
空気消費量	70ℓ/min (ANR) 1馬力相当以上
総重量	約550kg
アーム型式	ジブ方式
駆動方式	空圧式(エアシリンダー)
アタッチメント形式	1パット吸着式
設置方式	据置台座式
最大処理能力	300袋/時間
真空源	バキュームポンプ 600ℓタイプ標準装備
真空源電源	三相AC200V 1.1kW 5.5A
ブレーカー容量	50Hz/60Hz 15A

保冷米びつ (冷えっ庫)

丸洗いできて清潔に
保てる計量装置

計量装置はカンタンに取りはずせて、水洗いでき清潔に保てます。

スライド式の
カンタン計量！

レバーを引くだけでカンタンに計量できます。



※米受けは
最大6合まで
入ります

1合計量

型 式	RCR-621W	RCR-631W
全長×全幅×全高	300×565×695mm	300×565×860mm
重 量	約14kg	約16kg
米 収 納 量	21kg	31kg
保 冷 温 度	約15℃ (室温35℃時)	
冷 却 方 法	冷気強制循環方式	
電 源	AC100V 50/60Hz	
定格消費電力	84W	
安 全 装 置	電流ヒューズ	



RCR-621W
本体色：ホワイト
C/No 503984

¥58,500 (税抜)
¥64,350 (税込)



RCR-631W
本体色：ホワイト
C/No 503983

¥60,773 (税抜)
¥66,850 (税込)



■オプション
(ランプセット)

L・M・S…の
音声で規格
を知らせます



1個ずつ取り出せば
即、ランプを声と
ランプ(オプション)で
知らせてくれます。

※表示ランプ使用時、設定可能数は10ランクになります。

型 式	TB-6 II	TB-15 II	TB-30 II
C/No	501227	501228	501229
標準小売価格	¥135,000 (税抜) ¥148,500 (税込)		
ひょう量	6 kg	15kg	30kg
目 量	1 g	2 g	5 g
自動風袋引き範囲	500 g		
ラ ン ク	20ランク		
登 録 品 種	8品種		
選 別 方 法	抜き取り選別/単品選別 ワンタッチ切り替え式		
載 台 寸 法	(W)300 × (D)280		
使 用 電 源	専用ACアダプタ (AC100V) 又は単一型乾電池 6 本		
オ プ シ ョ ン	表示ランプセット		

1. 選別重量/音声の設定

操 作	表 示
① (設定) キーを押してください。	
② 設定する品種選択キーを押してください。 ここでは、品種 1 に登録しますので、 キーを押します。 品種 1、ランク 1 が表示され、音声番号が 点滅表示されます。	
③ テンキーで、ランク 1 の音声番号を入力して ください。	
④ (セット) キーを押してください。重量値が 点滅表示します	
⑤ テンキーで、ランク 1 の重量値を入力して ください。	
⑥ (セット) キーを押してください。次のランク の設定表示になります	
⑦ 同様に、 音声番号入力、(セット) キー 重量値入力、(セット) キー を繰り返し設定してください。	
⑧ この例では、最後のランクまで設定しません ので、ランク 8 は、重量値を必ずゼロにして ください。	
⑨ (セット) キーを押してください。 「ピー」とブザーが鳴って、設定を記憶しま す。	
⑩ 続けて、他の品種について設定する場合は、品種選択キーの品種番号を押してください。 (設定) キーを押すと、重量表示に戻ります。	

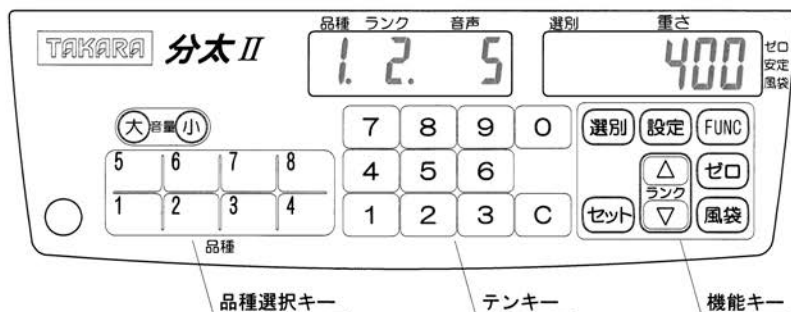
- 注意**
1. 重量値は、重い方から設定してください。
 2. 設定値を変更する場合は、そのまま数値を上書きしてください。
 3. 最終ランクまで設定すると、設定を記憶して、**-5Et-** 表示に戻ります。

- ・ランクキー (**△**)、(**▽**) を押すと、設定されている音声番号、重量値の確認ができます。
- ・途中で **設定** キーを押すと、設定を記憶して、**-5Et-** 表示に戻ります。
- ・**C** キーを押すと、設定を中止して **-5Et-** 表示に戻ります。

品種選択キーに、品種名等を書き込んでおくと、便利です。

設定例の選別重量値・音声番号

ランク	音声番号	選別重量値
1	4	500g
2	5	400g
3	6	300g
4	7	220g
5	8	180g
6	9	150g
7	10	120g
8	16	0g



2. 音声の確認

ファンクション操作により、設定した音声の確認ができます。

注意 1. 選別動作中に確認を行うと、選別動作は解除され、はかりモードに戻ります。

操 作	表 示
① 設定 キーを押してください。	
② FUNC キーを押してください。	
③ 6 、 セット とキーを押してください。	

注意 2. 他の数字キーは押さないでください。誤って、押した場合は、**C** キーを押してください。①の表示に戻ります。

- ④ 確認したい品種選択キーを押してください。
設定されている音声を、ランク順に発声します。

- ・ **C** キーを押すと、発声を中止します。
・ 音声番号を入力すると、その番号の音声を発声します。

- ⑤ 終了するときは、**C** キーを数回押して、重量表示に戻してください。

機種	型式	部品番号	部品名称	備考
小型ばねらくこん	DCM2ET-4B/BW	Ð2-011B	Ð2移送ホース02	4000L(4m用)
	DCM2FT-4B/BW	Ð2-016	Ð2移送バネ02	4650L(4m用)
	DCM2ET-6B/BW	Ð2-012B	Ð2移送ホース00	5850L(6m用)
	DCM2FT-6B/BW	Ð2-017	Ð2移送バネ00	6500L(6m用)
	小型ばねらくこん 全般	Ð2-014	モーター(ブラケット付)	単相100V 300W
		Ð2-013	Ð2モーター01	三相200V 300W
R8-009		圧カスイッチ	G1914A(3本線、端子付)	
中型ばねらくこん	ÐCM4ET-4	Ð4-003B	Ð4移送ホース00	4000L(4m用)
	ÐCM4FT-4	Ð4-006	Ð4移送バネ00	4650L(4m用)
	ÐCM4ET-6	Ð4-004B	Ð4移送ホース01	6000L(6m用)
	ÐCM4FT-6	Ð4-007	Ð4移送バネ01	6650L(6m用)
	ÐCM4ET-8	Ð4-005B	Ð4移送ホース02	8000L(8m用)
	ÐCM4FT-8	Ð4-008	Ð4移送バネ02	8650L(8m用)
	中型ばねらくこん 全般	ÐE99	モーター	三相200V 750W
		R8-009	圧カスイッチ	G1914A(3本線、端子付)
大型ばねらくこん	RCM10Ð-3	C8-011B	C8移送ホース00	3000L(3m用)
	RCM10E-3	C8-008	C8移送バネ00	3800L(3m用)
	RCM10ÐH-5	C8-012	C8移送ホース01	5000L(5m用)
	RCM10EH-5	C8-009	C8移送バネ01	5800L(5m用)
	RCM10ÐH-8	C8-013	C8移送ホース02	8000L(8m用)
	RCM10EH-8	C8-010	C8移送バネ02	8800L(8m用)
	大型ばねらくこん 全般	R8-009(出口側)	圧カスイッチ	G1914A(3本線、端子付)
		R8-008A(入口側)	圧カスイッチ	F1914A(2本線、端子付)
ÐF01		モーター	三相200V 1500W	
小型直結らくこん	ÐKMLÐ/ÐKMLE	U3-004	ÐMラセン00(完)	2013L
	ÐMLÐ/ÐMLE	U3-003	U3ラセン00(完)	2013L
	ÐKMLÐ/E ÐMLÐ/E	U3-011	モーター(完) SL-MR	単相100V 100W
	ÐKMLA/B ÐMLA/B	U3-008	モーター(完)	単相100V 100W
	小型直結らくこん全般	Ð2-007	圧カスイッチ	G1920A
大型直結らくこん	ÐKMÐ-10BWS ÐKMÐ-10BWS	ÐK-013	ÐKラセン01(完)	1522L
	ÐKMÐ-10BW ÐKMÐ-10BW	ÐK-009	ÐKラセン00(完)	2200L
	ÐKMÐ-10BWH	ÐK-009	ÐKラセン00(完)	2200L
	ÐKMÐ-6BWT ÐKMÐ-6BWT	ÐK-014	ÐKラセン02(完)	1522L
	ÐKMÐ-6BWTL ÐKMÐ-6BWTL	ÐK-010	ÐKラセン03(完)	2200L
	ÐKMA/ÐMLB	ÐK-026	モーター(完)SF-JR	三相200V 300W
縦型ラセン コンベアー	縦型ラセンコンベアー 全般	KM-002	ÐKラセン06(完)	1995L
横型ラセン コンベアー	KM12ÐB/KM12ÐC	ÐE99	モーター	三相200V 750W
		ÐE99	モーター	三相200V 750W
		ÐE84	Vベルト	A-32 (レッド) 50Hz
		Ð975	Vベルト	A-31 (レッド) 60Hz
		KM-033	KMラセン26(完)	2133L
	KM12MB/KM12MC	KM-028	KMラセン27(完)	2078L
	KM12SB/KM12SC	KM-024	KMラセン28(完)	1578L
ライトバケット	SB1906 SB1906B SB1906C	SB-040	モーター(完)	単相100V 200W
		Ð062	Vベルト	A-32
		SB-026 (本体)	SBバケットベルト05(完)	3425L
		SB-027 (650)	SBバケットベルト14(完)	1400L

補用部品一覧

機種	型式	部品番号	部品名称	備考
ライトバケット	SB1906	SB-028 (900)	SBバケットベルト15(完)	1925L
	SB1906B	SB-029 (1300)	SBバケットベルト16(完)	2675L
	SB1906C	\$347	SB昇降バケット	75mm(3インチ巾)
フレコンホルダー	SB100C SB100D	46A304B	FH吊りばね00	248.4L
		46A101A	FH吊りチェーン00	259.2L 7リンク
		46A303B	FH吊り鉤00	ユニクロメッキ
		\$H48	吊りバンド	φ6×400L
		FT-013	FHクランプ01(完)	S環付き
小型昇降機	RE9C RE9D RE9E	RE-008	モーター	単相100V 100W
		\$H49	Vベルト	M-19 (レッド)
		RE-006	RE搬送ベルト04(完)	バケット付
		RE-007	RE搬送ベルト04(完)	ベルトのみ
昇降機	SRB402A/B/E	\$026	モーター	三相200V 400W
		\$H20	Vベルト	LA-37
	SRB402AG/BG/EG	LB-034	モーター	三相200V 200W 1/10
		\$631	Vベルト	A-34 (レッド)
長尺昇降機	LB600B LB600C LB600D	LB-033	モーター	三相200V 100W 1/10
		LB-034	モーター	三相200V 200W 1/10
		\$A16	Vベルト	A-30 (レッド) 200W用
		\$975	Vベルト	A-31 (レッド) 100W用
		LS-003	モーター(完)	三相200V 400W 1/10
長尺昇降機	SLB800B/C/D	\$A24	Vベルト	A-33 (レッド)
		\$A24	Vベルト	A-33 (レッド) 50Hz
大型昇降機	LE12A	\$631	Vベルト	A-34 (レッド) 60Hz
		BC1200CSS/DS	BC-012	BC搬送ベルト19(完)
ベルトコンベア	BC1200CS/DS	BC-011	BC搬送ベルト10(完)	3589L
	BC1200CL/DL	BC-010	BC搬送ベルト13(完)	6989L
	BC1200C/D共通	\$026	モーター	三相200V 400W
		\$672	Vベルト	M-22 (レッド)
	BC300CGS/DGS	BC-011	BC搬送ベルト10(完)	3589L
	BC300CGL/DGL	BC-010	BC搬送ベルト13(完)	6989L
	BC300CG/DG共通	\$849	モーター	三相200V 200W 1/5
		\$E07	Vベルト	M-26 (レッド)
らくあげ	UP-30E/F/G	U3-011	モーター(完)	単相100V 100W
		U3-004	DMラセン00(完)	2013L
	UP-50C/D/E	SB-040	モーター	単相100V 200W
		U5-001	U5ラセン(完)	1502L
		\$H51	Vベルト	M-38 (レッド)
コンパクトフレコン	CF03AK/BK CF04CK/DK 共通	\$026	モーター	三相200V 400W
		\$F58	Vベルト	LA-39
	CF03AK/BK	CF-004	CF昇降機搬送ベルト01(完)	4515L (接続金具付)
	CF04CK/DK	CF-005	CF昇降機搬送ベルト00(完)	5115L (接続金具付)
フレコンバッグ スケール	後方支持 ホルダー共通	29D533A	FH吊りバネ01	295L
		29D102A	FHフレコンバッグ吊鎖00	370L 11リンク
		46A303B	FH吊り鉤00	ユニクロメッキ
		\$H48	吊りバンド	φ6×400L
		FT-013	FHクランプ01(完)	S環付き
	FBS03J、FBH07J	\$026	モーター	三相200V 400W
		\$H20	Vベルト	LA-37
		LS-003	モーター(完)	三相200V 400W 1/10
FBH10W、SFB18W SFB25W、SFB30W	\$A24	Vベルト	A-33 (レッド)	

体積換算表

体 積	換 算			
1m ³ (立方メートル)	=1m×1m×1m			
1ℓ(リットル)	=0.001m ³			
1合(ごう)	=180mℓ		玄米・白米=150g	
1升(しょう)	=10合	=1800mℓ	玄米・白米=1.5kg	
1斗(と)	=10升	=18ℓ	玄米・白米=15kg	
1俵(ひょう)	=4斗	=72ℓ	玄米・白米=60kg	生粉≒40kg
1石(こく)	=10斗	=100升	玄米・白米=150kg	=2.5俵

面積換算表

作付面積	換 算		
1m ² (平方メートル)	=1m×1m	=1m ²	
1a(アール)	=10m×10m	=100m ²	≒30(坪)
1反(たん)	=10a	=1,000m ²	≒300(坪)
1ha(ヘクタール)	=100a	=10,000m ²	
1町(ちょう)	=10反(たん)	≒10,000m ²	
1坪(つば)	=3.3m ²		
1畝(せ)	=30坪		

籾摺り機処理能力一覧

バケットサイズ	最大処理能力
2.5インチ	600kg
3インチ	1,100kg
4インチ	1,500kg
5インチ	2,000kg
6インチ	3,000kg

比重一覧

質 量	換 算
玄 米	≒800kg/m ³
白 米	≒830kg/m ³
生 粉	≒560kg/m ³
乾 燥 粉	≒600kg/m ³
生 小 麦	≒680kg/m ³
乾 燥 小 麦	≒800kg/m ³
大 豆	≒570kg/m ³
小 豆	≒650kg/m ³
ソ バ	≒640~580kg/m ³

昇降機処理能力一覧

	玄米(kg/h)	粉(kg/h)
3インチ	1,000~2,000	500~1,000
4インチ	3,000~4,500	1,500~2,250
5インチ	5,000	3,300
6インチ	9,000	6,000
7インチ	14,000	9,400
8インチ	21,000	14,000
10インチ	40,000	27,000

乾燥・収穫 関連

コンバイン袋	1袋	2袋
生 粉	≒33kg	≒1俵

乾燥機 容積関連

容 積	生 粉	コンバイン袋	斗(と)
1石	≒100kg	3袋	10斗

乾燥機 石数換算表

乾燥機石数	リットル(ℓ)	生粉重量(kg)	コンバイン袋数(袋)	面積換算(反)	備 考
1	180	100	3.3	0.13	反当たりの収量 9俵 生粉収穫重量 800kg 生粉比重=0.56
10	1,800	1,000	33	1.3	
20	3,600	2,000	67	2.5	
30	5,400	3,000	100	3.8	
40	7,200	4,000	133	5	
50	9,000	5,000	167	6.3	
60	10,800	6,000	200	7.5	
70	12,600	7,000	212	8.4	
80	14,400	8,000	242	9.6	

2024年（令和6年）岡山農栄社カレンダー（営業部）

1	日	月	火	水	木	金	土	7	日	月	火	水	木	金	土
		①	②	③	④	5	⑥			1	2	3	4	5	⑥
	⑦	⑧	9	10	11	12	⑬		⑦	8	9	10	11	12	13
	⑭	15	16	17	18	19	⑳		⑭	⑮	16	17	18	19	㉑
	㉒	22	23	24	25	26	㉓		㉒	22	23	24	25	26	㉓
	㉔	29	30	31					㉔	29	30	31			
2	日	月	火	水	木	金	土	8	日	月	火	水	木	金	土
					1	2	③						1	2	3
	④	5	6	7	8	9	⑩		④	5	6	7	8	9	⑩
	⑪	⑫	13	14	15	16	⑬		⑪	⑫	⑬	⑭	⑮	⑯	⑰
	⑱	19	20	21	22	㉒	㉓		⑱	19	20	21	22	23	24
	㉔	26	27	28	29				㉔	26	27	28	29	30	⑳
3	日	月	火	水	木	金	土	9	日	月	火	水	木	金	土
						1	②		①	2	3	4	5	6	7
	③	4	5	6	7	8	⑨		⑧	9	10	11	12	13	⑭
	⑩	11	12	13	14	15	⑯		⑮	⑯	17	18	19	20	㉑
	⑰	18	19	㉒	21	22	㉓		㉒	㉓	24	25	26	27	㉔
	㉔	25	26	27	28	29	⑳		㉔	30					
4	日	月	火	水	木	金	土	10	日	月	火	水	木	金	土
		1	2	3	4	5	⑥				1	2	3	4	⑤
	⑦	8	9	10	11	12	⑬		⑥	7	8	9	10	11	⑫
	⑭	15	16	17	18	19	⑳		⑬	⑭	15	16	17	18	⑱
	㉒	22	23	24	25	26	㉓		㉒	21	22	23	24	25	㉓
	㉔	㉔	㉕						㉔	28	29	30	31		
5	日	月	火	水	木	金	土	11	日	月	火	水	木	金	土
				1	2	③	④							1	②
	⑤	⑥	7	8	9	10	⑪		③	④	5	6	7	8	⑨
	⑫	13	14	15	16	17	⑱		⑩	11	12	13	14	15	⑯
	⑰	20	21	22	23	24	㉓		⑰	18	19	20	21	22	㉓
	㉔	27	28	29	30	31			㉔	25	26	27	28	29	⑳
6	日	月	火	水	木	金	土	12	日	月	火	水	木	金	土
							①		①	2	3	4	5	6	⑦
	②	3	4	5	6	7	⑧		⑧	9	10	11	12	13	⑭
	⑨	10	11	12	13	14	⑮		⑮	16	17	18	19	20	㉑
	⑰	17	18	19	20	21	㉒		㉒	23	24	25	26	27	㉓
	㉔	24	25	26	27	28	㉓		㉔	㉕	㉖				

〈 お 願 い 〉

- ・ 正価表掲載の「製品」「オプション部品」価格はメーカー希望小売価格です。希望小売価格に運賃は含まれておりません。
- ・ 「受注生産品」の表示製品は受注後90日内の納品を原則としております。詳しくは、弊社営業員へお問い合わせ願います。
- ・ 各仕様は、改良の為、予告なく変更する場合があります。又、モデルチェンジもしくは製造中止等で記載内容に変更が生じることがあります。
- ・ 状況変化により価格に変動がある場合は、有効期間内においても改定させていただく事があります。
- ・ C/NoはコードNoを表示しており、ご注文時にご利用ください。
(一部非表示のものもあります)

返品について

- ☆発注は聞き違い等のトラブルをなくすためにもFAXでの注文をお願い致します。
- ☆返品は原則認められません、仕様を確認の上、ご注文願います。
- ☆返品の場合
 - ① 返品の状態を弊社営業担当者にご一報ください。
 - ② 無断で、本社営業所に返品されることはご遠慮ください。
 - ③ 弊社が返品を認めた場合、運賃・箱代金・点検料など、諸費用が発生する場合があります。
 - ④ 商品の破損があった場合は、実費を別途請求させていただきます。

2024

Guide & Price



 株式会社 岡山農栄社

本 社	●〒703-8204 岡山県岡山市中区雄町394-3	TEL (086) 279-6100 FAX (086) 279-6104
本 社 営 業 所	●〒703-8204 岡山県岡山市中区雄町394-3	TEL (086) 279-6100 FAX (086) 279-6104
北 海 道 営 業 所	●〒078-8275 北海道旭川市工業団地5条3-3-1	TEL (0166) 36-5115 FAX (0166) 36-5124
東 北 営 業 所	●〒983-0043 宮城県仙台市宮城野区萩野町4-2-44	TEL (022) 232-5609 FAX (022) 235-1894
関 東 営 業 所	●〒372-0023 群馬県伊勢崎市粕川町1616	TEL (0270) 21-8127 FAX (0270) 21-8137
九 州 営 業 所	●〒862-0911 熊本県熊本市東区健軍3-45-13	TEL (096) 368-7407 FAX (096) 368-7808
工 場	●〒703-8204 岡山県岡山市中区雄町394-3	TEL (086) 279-0313 FAX (086) 279-7772



ホームページ
アクセス

ホームページ URL <http://noeisha.co.jp>